

Kägelventiler, högtryck, icke-roterande spindel [VHP-NRS]

DN 10 ÷ DN 65
PN 250 ÷ PN 500

Modell

- Stängd-form-smitt hus
- Trycktättningsdesign
- Stigande spindel (RS), utvändigt skruv och bygel (OS&Y)
- Integrerade eller hårda säten

Användningsområden

- Kraftverk, kemiskt, petrokemiskt, raffinering och andra

Medium

- Beroende på ventilmaterial: vatten,
- ånga, gas, olja och oljederivat och
- andra icke-aggressiva medier

Tryck och temperatur

(tabell A.10.7)

- Tryck upp till 500 bar
- Temperaturer upp till 600 °C

Material (tabell A.10.1)

- Kol och värmebeständigt legerat stål

Produktfördelar

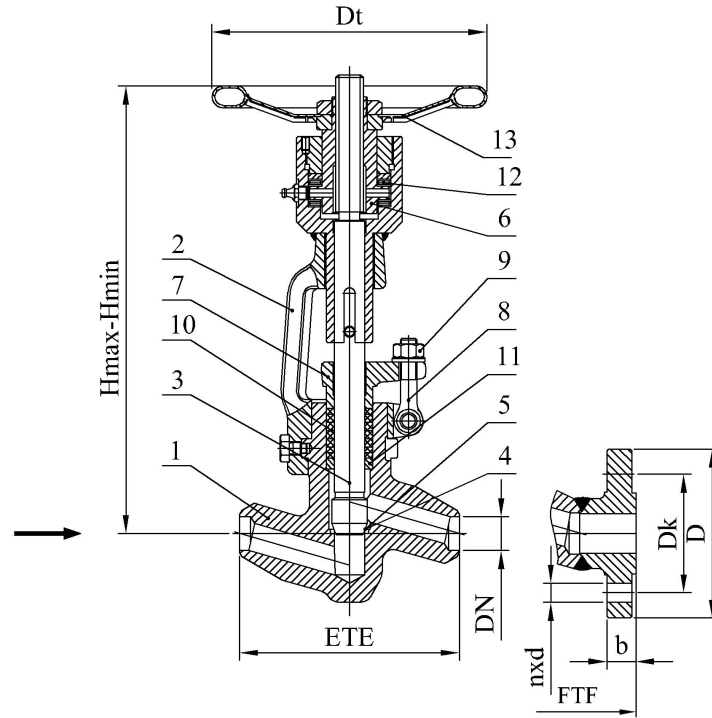
- Lång livslängd
- Respekt för emissionsnormer
- Enkel hantering och underhåll

Varianter

- Elektriskt, hydrauliskt eller pneumatiskt ställdon
- Y-Typ (VHPY-NRS)
- Vinkeltyp (VHPA-NRS)
- Positionsindikator
- Förlängd spindel
- Fjäderbelastad packbox (SLSB)
- Låsanordning
- Tandemventiler
- Flänsar och svetsändar enligt: ASME, GOST, DIN, etc.
- Reglerventil (VHPR-NRS)
- Reglerventil med nivå tre eller två eller med anti-kavitationsbur
- Andra färger är tillgängliga på begäran
- Kundenpassade lösningar på begäran

Testning

- Varje tillverkad ventil testas
- enligt EN 12266



Ritning A.10.1 Delar och mått

Stycklista

Tabell A.10.1

Nr.	Del	Materialgrupp enligt EN 12516-1				
		3E0	4E0	5E0	6E0	9E1
		Applikation				
		upp till 400°C	upp till 530°C	upp till 550°C	upp till 600°C	upp till 600°C
1	Hus ⁽¹⁾	1.0460	1.5415	1.7335	1.7383	1.4903
2	Bygel	1.0460 / 1.0619		1.7335 / 1.7357		
3	Spindel	1.4021 / 1.4122				
4	Säte	Tätningssyta 13Cr eller Stellite				
5	Kägla	13Cr eller Stellite				
6	Spindelmutter	1.0715 / Cu-Alloy				
7	Gland	1.0460				
8	Glandbultar	1.1181				
9	Glandmuttrar	A194 2H				
10	Spindelpackning	grafit med korrosionsinhibitor				
11	Styrring	1.4021 / 1.4122				
12	Nållager	stål				
13	Handratt	belagt stål				

⁽¹⁾andra material tillgängliga enligt EN-standard

Standarder

Tabell A.10.2

Kägelventiler, högtryck	PN 250 ÷ PN 500
Bygglängd svetsände och bygglängd flänsat enligt	Tillverkarstandard
Flänsar enligt ⁽²⁾	EN 1092-1
Svetsändar enligt ⁽²⁾	EN 12627

⁽²⁾dimensioner enligt annan tillgänglig standard (ASME; DIN GOST ...)

[VHP-NRS] Dimensioner PN 250

Tabell A.10.3

DN		10	15	20	25	32	40	50	65
[mm]	ETE ⁽³⁾	110	160	160	160	260	260	260	300
	FTF	230	230	260	260	390	390	410	450
	D	125	130	135	150	165	185	200	230
	Dk	85	90	95	105	120	135	150	180
	nxd	4x18	4x18	4x18	4x22	4x22	4x26	8x26	8x26
	b	24	26	26	28	32	34	38	42
	Hmax	214	320	320	362	451	451	451	551
	Hmin	205	295	295	334	426	426	426	521
	Dt	100	150	150	200	315	315	315	400
	kg	ETE	1,2	5	5,5	8,5	19	19	19
FTF		3	10	13	15	30	32	34	57

[VHP-NRS] Dimensioner PN 320

Tabell A.10.4

DN		10	15	20	25	32	40	50	65
[mm]	ETE ⁽³⁾	110	160	160	160	260	260	260	300
	FTF	230	230	260	260	390	390	410	450
	D	125	130	150	160	180	195	210	255
	Dk	85	90	105	115	130	145	160	200
	nxd	4x18	4x18	4x22	4x22	4x26	4x26	8x26	8x30
	b	24	26	30	34	36	38	42	51
	Hmax	214	320	320	362	451	451	451	551
	Hmin	205	295	295	334	426	426	426	521
	Dt	100	150	150	200	315	315	315	400
	kg	ETE	1,2	5	5,5	8,5	19	19	19
FTF		3	10	14	16	32	35	37	64

[VHP-NRS] Dimensioner PN 400

Tabell A.10.5

DN		10	15	20	25	32	40	50
[mm]	ETE ⁽³⁾	110	160	160	160	260	260	300
	Hmax	214	320	320	362	415	415	551
	Hmin	205	295	295	334	426	426	521
	Dt	100	150	150	200	315	315	400
	kg	ETE	1,2	5	5,5	8,5	19	19

[VHP-NRS] Dimensioner PN 500

Tabell A.10.6

DN		10	15	20	25	32	40	50
[mm]	ETE ⁽³⁾	110	160	160	160	260	260	300
	Hmax	214	320	320	362	415	415	551
	Hmin	205	295	295	334	426	426	521
	Dt	100	150	150	200	315	315	400
kg	ETE	1,2	5	5,5	8,5	19	19	39

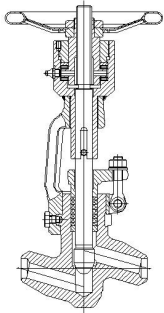
⁽³⁾ETE-mått kan vara enligt kundens önskemål.

Användningsområde

Tabell A.10.7

Material	PN	Tryck (bar) / Temperatur (°C) betyg enligt EN 12516-1																						
		-10	20	50	100	150	200	250	300	350	375	400	425	450	470	475	480	500	510	525	530	550	575	600
1.0460	250	250,0	250,0	250,0	234,1	222,1	210,1	192,1	174,1	162,0	150,0													
	320	320,0	320,0	320,0	299,6	284,2	268,9	245,8	222,8	207,4	199,8	192,1												
	400	400,0	400,0	400,0	374,5	355,3	336,1	307,3	278,5	259,3	249,7	240,1												
	500	477,8	477,8	450,4	388,2	368,3	348,4	318,5	288,6	268,6	258,8	248,8												
1.5415	250	250,0	250,0	250,0	250,0	244,6	228,1	213,1	198,1	186,1	183,1	180,1	173,5	166,8	164,4	163,8	163,2	113,4	98,7	70,7	62,7			
	320	320,0	320,0	320,0	320,0	313,1	292,0	272,8	253,6	238,2	234,3	230,5	222,0	213,6	210,5	209,8	209,0	145,1	126,4	90,5	80,2			
	400	400,0	400,0	400,0	400,0	391,3	364,9	340,9	316,9	297,7	292,9	288,1	277,5	267,0	263,1	262,2	261,2	181,4	157,9	113,1	100,3			
	500	487,7	487,7	487,7	432,9	405,6	378,3	353,4	328,5	308,6	303,6	298,6	287,7	276,7	272,7	271,7	270,8	188,0	163,7	117,2	103,9			
1.7335	250	250,0	250,0	250,0	250,0	250,0	250,0	250,0	250,0	232,9	224,5	213,4	204,1	197,2	187,2	184,7	180,7	156,0	139,5	114,7	104,8	65,4		
	320	320,0	320,0	320,0	320,0	320,0	320,0	320,0	320,0	298,1	287,4	273,1	261,3	252,5	239,6	236,4	231,3	199,8	178,6	146,8	134,2	83,7		
	400	400,0	400,0	400,0	400,0	400,0	400,0	400,0	400,0	372,6	359,2	341,4	326,6	315,6	299,5	295,5	289,1	249,7	223,2	183,5	167,7	104,6		
	500	500,5	500,5	500,5	498,7	485,7	470,8	448,3	414,6	386,2	372,3	353,9	338,5	327,1	310,5	306,3	299,6	258,8	231,4	190,3	176,5	121,7		
1.7383	250	250,0	250,0	250,0	250,0	250,0	250,0	250,0	250,0	234,7	226,3	213,4	204,1	197,2	187,2	184,7	180,7	164,5	158,9	134,7	125,4	88,0	68,0	37,3
	320	320,0	320,0	320,0	320,0	320,0	320,0	320,0	320,0	300,4	289,7	273,1	261,3	252,5	239,6	236,4	231,3	210,6	203,4	172,4	160,5	112,7	110,1	47,8
	400	400,0	400,0	400,0	400,0	400,0	400,0	400,0	400,0	375,5	362,1	341,4	326,6	315,6	299,5	295,5	289,1	263,3	254,3	215,5	207,9	140,9	108,8	59,8
	500	500,5	500,5	500,5	498,7	485,7	467,8	448,3	414,6	389,2	375,4	353,9	338,5	327,1	310,5	306,3	299,6	272,9	263,5	223,4	207,9	146,0	112,8	61,9
1.4903	250	250,0	250,0	250,0	250,0	250,0	250,0	250,0	250,0	234,7	226,3	213,4	204,1	197,2	187,2	184,7	180,7	164,5	158,9	150,4	149,5	145,6	139,7	125,0
	320	320,0	320,0	320,0	320,0	320,0	320,0	320,0	320,0	300,4	289,7	273,2	261,3	252,5	239,7	236,5	231,3	210,7	203,4	192,6	191,3	186,3	178,8	160,1
	400	400,0	400,0	400,0	400,0	400,0	400,0	400,0	400,0	375,5	362,1	341,4	326,6	315,6	299,5	295,5	289,1	263,3	254,3	240,7	239,1	232,9	223,5	200,1
	500	500,5	500,5	500,5	498,7	485,7	470,8	448,3	414,6	389,2	375,4	353,9	338,5	327,1	310,5	306,3	299,6	272,9	263,5	249,5	247,9	241,4	231,7	207,4

Valfritt utförande



Control valve



Regulating parabolic plug



Perforated plug



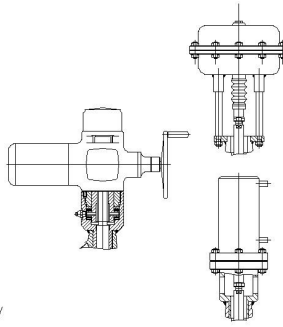
Three-stage desing



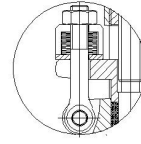
Two-stage desing



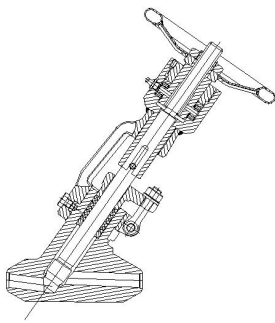
Anti-cavitation cage / Noise reduction



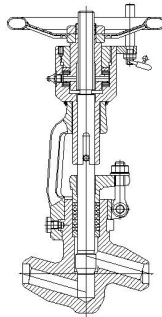
Operated by electric, pneumatic or hydraulic actuator



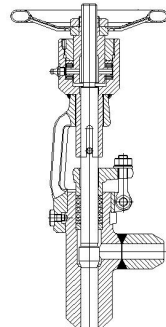
Spring loaded stuffing box (SLSB)



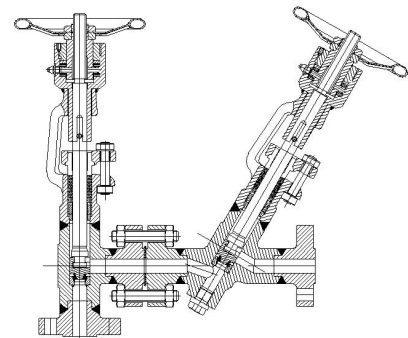
Y-Typ (VHPY-NRS)



Locking device



Vinkeltyp (VHPA-NRS)



Tandem valves