

## High Pressure Globe Lift Check Valves [CHPL]

DN 10 ÷ DN 200  
PN 250 ÷ PN 500  
Class 1500 ÷ Class 2500

### Design

- Forged or casted body and cover
- Pressure seal design
- Guided disc of the lift check valve pressed with spring on the body seat (Lift type)
- Seating surfaces made from stainless steel or Stellite

### Applications

- Power plant, Chemical, Petrochemical, Refining

### Media

- Depending on the valve materials: water, steam, gas, oil and oil derivatives and other non aggressive media

### Pressure and Temperature

(Table B.6.9 and B.6.10)

- Pressures up to 500 bar
- Class 1500 up to Class 2500
- Temperature up to 600 °C

### Materials (Table B.6.1)

- Carbon and heat resistant alloy steels

### Advantages

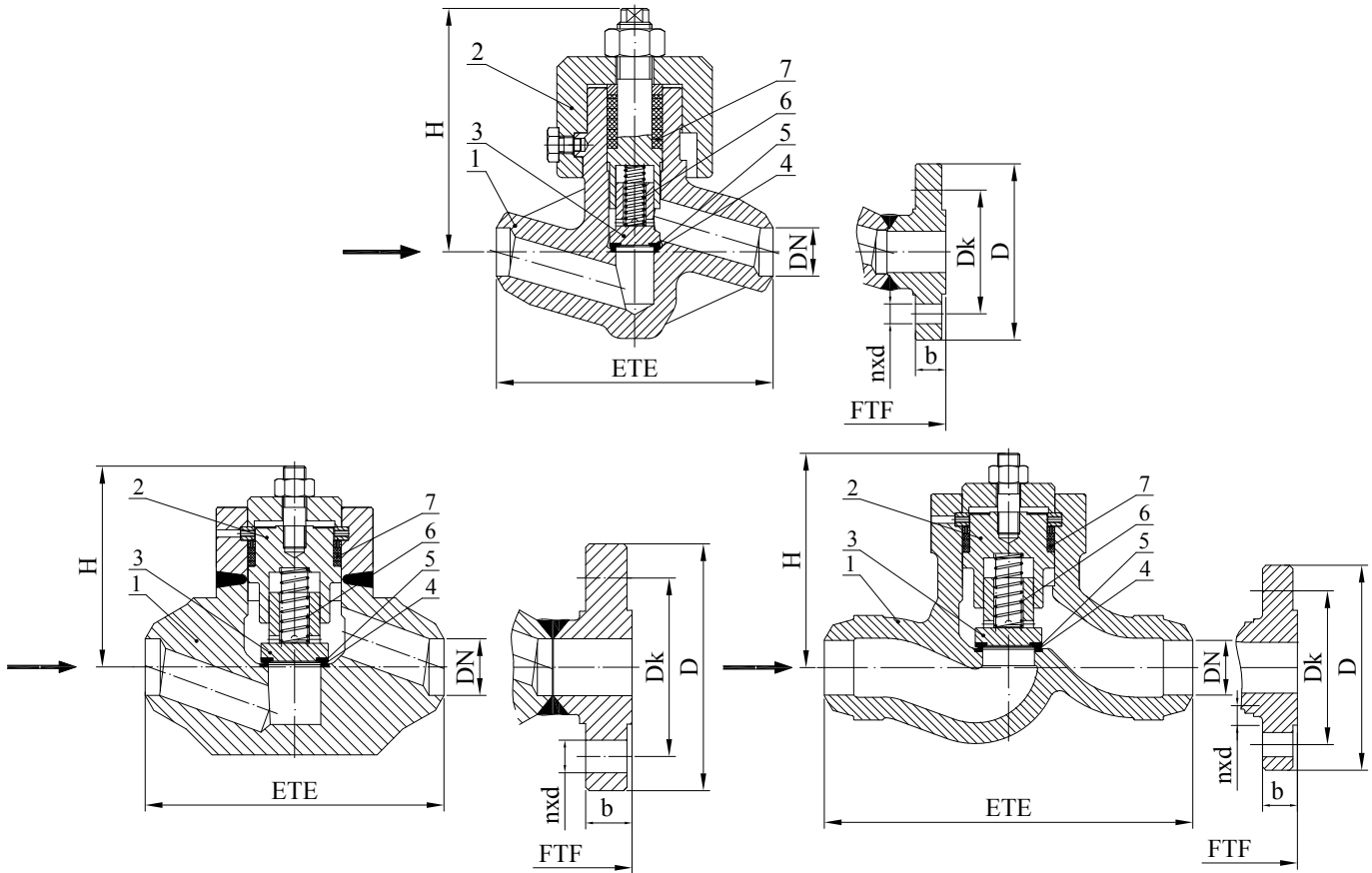
- Possibility of installation in any position
- Long service life
- Respect to emission standards
- Easy handling and maintenance

### Options

- Flanges and welding ends according to: ASME, DIN, EN, GOST, etc.
- Seats and sealing made of elastic materials
- Other paint finishes are available upon customer's request
- Valve complete with counter flanges, bolting and gaskets

### Testing

- Every produced Check Valve was tested according to API 598 and EN 12266



Drawing B.6.1 Parts and dimensions

List of materials

Table B.6.1

| Item | Part                 | Material Group acc. to EN 12516-1 and ASME B16.34 |                               |                                     |                                     |                               |
|------|----------------------|---|-------------------------------|-------------------------------------|-------------------------------------|-------------------------------|
|      |                      | 3E0<br>(1.1)                                      | 4E0<br>(1.5 i 1.3)            | 5E0<br>(1.17 i 1.9)                 | 6E0<br>(1.10)                       | 9E1 and 1C15<br>(1.15)        |
|      |                      | Application                                       |                               |                                     |                                     |                               |
|      |                      | up to 400°C<br>(-29°C÷425°C)                      | up to 550°C<br>(-29°C÷470°C)  | up to 550°C<br>(-29°C÷595°C)        | up to 600°C<br>(-29°C÷595°C)        | up to 600°C<br>(-29°C÷600°C)  |
| 1    | Body <sup>(1)</sup>  | 1.0460 / 1.0619<br>(A105 / WCB)                   | 1.5415 / 1.5419<br>(F1 / WC1) | 1.7335 / 1.7357<br>(F12 Cl.2 / WC6) | 1.7383 / 1.7379<br>(F22 Cl.3 / WC9) | 1.4903 / C12A<br>(F91 / C12A) |
| 2    | Cover <sup>(1)</sup> | 1.0460 / 1.0619<br>(A105 / WCB)                   | 1.5415 / 1.5419<br>(F1 / WC1) | 1.7335 / 1.7357<br>(F12 Cl.2 / WC6) | 1.7383 / 1.7379<br>(F22 Cl.3 / WC9) | 1.4903<br>(F91 / C12A)        |
| 3    | Disc                 | 1.4021 / 1.4122                                   |                               |                                     |                                     |                               |
| 4    | Body welded on with  | 17Cr (up to 450°C) or Stellite                    |                               |                                     |                                     |                               |
| 5    | Disc welded on with  | 17Cr (up to 450°C) or Stellite                    |                               |                                     |                                     |                               |
| 6    | Spring               | 45CrMoV6-7  |                               |                                     |                                     |                               |
| 7    | Cover gasket         | graphite with corrosion inhibitor                 |                               |                                     |                                     |                               |

<sup>(1)</sup>other materials available according to EN standard and according to ASTM standards

Standards

Table B.6.2

| High Pressure Globe Lift Check                            | PN 250 ÷ PN 500 or Class 1500 ÷ Class 2500 |
|---|--|
| Face-to-face (FTF) and End-to-end (ETE) dimension acc. to | ASME B16.10 and Manufacturer standard      |
| Flanged ends according to                                 | EN 1092-1 or ASME B16.5                    |
| Welding ends according to                                 | EN 12627 or ASME B16.25                    |

**[CHPL] Dimensions PN 250**
**Table B.6.3**

| DN |     | 10   | 15   | 20  | 25   | 32  | 40   | 50   | 65   | 80   | 100  | 125   | 150   | 200   |
|----|-----|------|------|-----|------|-----|------|------|------|------|------|-------|-------|-------|
| mm | ETE | 110  | 160  | 160 | 160  | 210 | 260  | 300  | 350  | 400  | 450  | 600   | 600   | 750   |
|    | FTF | 210  | 230  | (2) | 260  | (2) | 300  | 350  | 400  | 450  | 520  | 600   | 700   | 800   |
|    | D   | 125  | 130  | -   | 150  | -   | 185  | 200  | 230  | 255  | 300  | 340   | 390   | 485   |
|    | Dk  | 85   | 90   | -   | 105  | -   | 135  | 150  | 180  | 200  | 235  | 275   | 320   | 400   |
|    | nxd | 4x18 | 4x18 | -   | 4x22 | -   | 4x26 | 8x26 | 8x26 | 8x30 | 8x33 | 12x33 | 12x36 | 12x42 |
|    | b   | 24   | 26   | -   | 28   | -   | 34   | 38   | 42   | 46   | 54   | 60    | 68    | 82    |
|    | H   | 120  | 140  | 140 | 165  | 185 | 201  | 225  | 240  | 300  | 350  | 465   | 465   | 620   |
| kg | ETE | 1,1  | 3,5  | 3,5 | 4,5  | 7   | 10   | 19   | 45   | 116  | 187  | 523   | 523   | 743   |
|    | FTF | 4,2  | 7    | (2) | 9    | (2) | 19   | 30   | 62   | 138  | 222  | 574   | 602   | 888   |

**[CHPL] Dimensions PN 320**
**Table B.6.4**

| DN |     | 10   | 15   | 20  | 25   | 32  | 40   | 50   | 65   | 80   | 100  | 125   | 150   | 200   |
|----|-----|------|------|-----|------|-----|------|------|------|------|------|-------|-------|-------|
| mm | ETE | 110  | 160  | 160 | 160  | 210 | 260  | 300  | 350  | 400  | 450  | 600   | 600   | 750   |
|    | FTF | 210  | 230  | (2) | 260  | (2) | 300  | 350  | 400  | 450  | 520  | 600   | 700   | 800   |
|    | D   | 125  | 130  | -   | 160  | -   | 195  | 210  | 255  | 275  | 335  | 380   | 425   | 525   |
|    | Dk  | 85   | 90   | -   | 115  | -   | 145  | 160  | 200  | 220  | 265  | 310   | 350   | 440   |
|    | nxd | 4x18 | 4x18 | -   | 4x22 | -   | 4x26 | 8x26 | 8x30 | 8x30 | 8x36 | 12x36 | 12x39 | 16x42 |
|    | b   | 24   | 26   | -   | 34   | -   | 38   | 42   | 51   | 55   | 65   | 75    | 84    | 103   |
|    | H   | 120  | 140  | 140 | 165  | 185 | 201  | 225  | 240  | 300  | 350  | 465   | 465   | 620   |
| kg | ETE | 1,1  | 3,5  | 3,5 | 4,5  | 7   | 10   | 19   | 45   | 116  | 187  | 523   | 523   | 743   |
|    | FTF | 4,2  | 7    | (2) | 11   | (2) | 21   | 33   | 48   | 149  | 243  | 606   | 644   | 969   |

**[CHPL] Dimensions PN 400**
**Table B.6.5**

| DN |     | 10   | 15   | 20  | 25   | 32  | 40   | 50   | 65   | 80   | 100  | 125   | 150   | 200   |
|----|-----|------|------|-----|------|-----|------|------|------|------|------|-------|-------|-------|
| mm | ETE | 110  | 160  | 160 | 160  | 210 | 260  | 300  | 350  | 400  | 450  | 600   | 600   | 750   |
|    | FTF | 210  | 230  | (2) | 260  | (2) | 300  | 350  | 400  | 450  | 520  | 600   | 700   | 800   |
|    | D   | 125  | 145  | -   | 180  | -   | 220  | 235  | 290  | 305  | 370  | 415   | 475   | 585   |
|    | Dk  | 85   | 100  | -   | 130  | -   | 165  | 180  | 225  | 240  | 295  | 340   | 390   | 490   |
|    | nxd | 4x18 | 4x22 | -   | 4x26 | -   | 4x30 | 8x30 | 8x33 | 8x33 | 8x39 | 12x39 | 12x42 | 16x48 |
|    | b   | 28   | 30   | -   | 38   | -   | 48   | 52   | 64   | 68   | 80   | 92    | 105   | 130   |
|    | H   | 120  | 140  | 140 | 165  | 185 | 201  | 225  | 240  | 300  | 350  | 465   | 465   | 620   |
| kg | ETE | 1,1  | 3,5  | 3,5 | 4,5  | 7   | 10   | 19   | 45   | 116  | 187  | 523   | 523   | 743   |
|    | FTF | 4,5  | 8    | (2) | 14   | (2) | 29   | 41   | 87   | 166  | 276  | 647   | 714   | 1084  |

(2) Flange dimensions are not defined according to EN 1092-1

**[CHPL] Dimensions PN 500**
**Table B.6.6**

| DN |     | 10  | 15  | 20  | 25  | 32  | 40  | 50  | 65  | 80  | 100 |
|----|-----|-----|-----|-----|-----|-----|-----|-----|-----|-----|-----|
| mm | ETE | 160 | 160 | 160 | 160 | 260 | 260 | 300 | 350 | 400 | 450 |
|    | H   | 140 | 140 | 165 | 165 | 201 | 201 | 225 | 240 | 300 | 350 |
| kg | ETE | 3,5 | 3,5 | 4,5 | 4,5 | 10  | 10  | 19  | 45  | 116 | 187 |

**[CHPL] Dimensions Class 1500**
**Table B.6.7**

| DN   |     | 15     | 20     | 25     | 32     | 40     | 50     | 65     | 80     | 100    | 125    | 150     | 200     | 250     |
|------|-----|--------|--------|--------|--------|--------|--------|--------|--------|--------|--------|---------|---------|---------|
| [mm] | ETE | 160    | 160    | 160    | 210    | 210    | 216    | 254    | 305    | 406    | 483    | 559     | 711     | 864     |
|      | FTF | 216    | 229    | 254    | 279    | 305    | 368    | 419    | 470    | 546    | 673    | 705     | 832     | 991     |
|      | D   | 120    | 130    | 150    | 160    | 180    | 215    | 245    | 265    | 310    | 375    | 395     | 485     | 585     |
|      | Dk  | 82,6   | 88,9   | 101,6  | 111,1  | 123,8  | 165,1  | 190,5  | 203,2  | 241,3  | 292,1  | 317,5   | 393,7   | 482,6   |
|      | nxd | 4x22,2 | 4x22,2 | 4x25,4 | 4x25,4 | 4x28,6 | 8x25,4 | 8x28,6 | 8x31,7 | 8x34,9 | 8x41,3 | 12x38,1 | 12x44,5 | 12x50,8 |
|      | b   | 29,3   | 32,4   | 35,6   | 35,6   | 38,8   | 45,1   | 48,3   | 54,7   | 61,0   | 80,1   | 89,6    | 99,1    | 115,0   |
|      | H   | 140    | 140    | 165    | 185    | 185    | 212    | 260    | 310    | 375    | 420    | 465     | 620     | 680     |
| kg   | ETE | 3,5    | 3,5    | 4,5    | 7      | 7      | 13     | 37     | 53     | 112    | 172    | 248     | 442     | 627     |
|      | FTF | 6      | 7,5    | 10     | 12     | 15     | 28     | 59     | 81     | 152    | 249    | 340     | 600     | 896     |

**[CHPL] Dimensions Class 2500**
**Table B.6.8**

| DN   |     | 15     | 20     | 25     | 32     | 40     | 50     | 65     | 80     | 100    | 125    | 150    | 200   | 250     |
|------|-----|--------|--------|--------|--------|--------|--------|--------|--------|--------|--------|--------|-------|---------|
| [mm] | ETE | 160    | 160    | 160    | 210    | 260    | 279    | 330    | 368    | 457    | 533    | 610    | 762   | 914     |
|      | FTF | 264    | 273    | 308    | 349    | 384    | 451    | 508    | 578    | 673    | 794    | 914    | 1022  | 1270    |
|      | D   | 135    | 140    | 160    | 185    | 205    | 235    | 265    | 305    | 355    | 420    | 485    | 550   | 675     |
|      | Dk  | 88,9   | 95,2   | 108,0  | 130,2  | 146,0  | 171,4  | 196,8  | 228,6  | 273,0  | 323,8  | 368,3  | 438,2 | 539,8   |
|      | nxd | 4x22,2 | 4x22,2 | 4x25,4 | 4x28,6 | 4x31,8 | 8x28,6 | 8x31,8 | 8x34,9 | 8x41,3 | 8x47,1 | 8x54,0 | 12x54 | 12x66,7 |
|      | b   | 37,2   | 38,8   | 42,0   | 45,1   | 51,5   | 57,9   | 64,2   | 73,7   | 83,2   | 99,1   | 115,0  | 134,0 | 172,1   |
|      | H   | 140    | 140    | 165    | 165    | 201    | 230    | 290    | 345    | 413    | 483    | 535    | 713   | 782     |
| kg   | ETE | 3,5    | 3,5    | 4,5    | 7      | 10     | 25     | 52     | 64     | 127    | 189    | 271    | 474   | 690     |
|      | FTF | 8      | 9      | 12     | 18     | 27     | 48     | 84     | 121    | 213    | 336    | 497    | 818   | 1330    |

Range of application

Table B.6.9

| Materials        | PN  | Pressure (bar) / temperature (°C) ratings according to EN 12516-1 |       |       |       |       |       |       |       |       |       |       |       |       |       |       |       |       |       |       |       |       |       |       |
|------------------|-----|---|-------|-------|-------|-------|-------|-------|-------|-------|-------|-------|-------|-------|-------|-------|-------|-------|-------|-------|-------|-------|-------|-------|
|                  |     | -10   | 20    | 50    | 100   | 150   | 200   | 250   | 300   | 350   | 375   | 400   | 425   | 450   | 470   | 475   | 480   | 500   | 510   | 525   | 550   | 575   | 600   |       |
| 1.0460<br>1.0619 | 250 | 250,0   | 250,0 | 250,0 | 234,1 | 222,1 | 210,1 | 192,1 | 174,1 | 162,0 | 156,0 | 150,0 |       |       |       |       |       |       |       |       |       |       |       |       |
|                  | 320 | 320,0   | 320,0 | 320,0 | 299,7 | 284,3 | 268,9 | 245,9 | 222,8 | 207,5 | 199,8 | 192,1 |       |       |       |       |       |       |       |       |       |       |       |       |
|                  | 400 | 400,0   | 400,0 | 400,0 | 374,5 | 355,3 | 336,1 | 307,3 | 278,5 | 259,3 | 249,7 | 240,1 |       |       |       |       |       |       |       |       |       |       |       |       |
|                  | 500 | 485,9   | 485,9 | 485,9 | 485,9 | 479,5 | 453,6 | 414,8 | 375,9 | 349,9 | 337,0 | 324,0 |       |       |       |       |       |       |       |       |       |       |       |       |
|                  | 630 | 602,1   | 602,1 | 577,6 | 489,2 | 464,1 | 439,0 | 401,4 | 363,7 | 338,7 | 326,1 | 313,6 |       |       |       |       |       |       |       |       |       |       |       |       |
| 1.5415<br>1.5419 | 250 | 250,0   | 250,0 | 250,0 | 250,0 | 244,6 | 228,1 | 213,1 | 198,1 | 186,1 | 183,1 | 180,1 | 173,5 | 166,8 | 164,4 | 163,8 | 163,2 | 113,4 | 98,7  | 70,7  | 40,0  |       |       |       |
|                  | 320 | 320,0   | 320,0 | 320,0 | 320,0 | 313,1 | 292,0 | 272,8 | 253,6 | 238,2 | 234,3 | 230,5 | 222,1 | 213,6 | 210,5 | 209,8 | 209,0 | 145,1 | 126,4 | 90,5  | 51,2  |       |       |       |
|                  | 400 | 400,0   | 400,0 | 400,0 | 400,0 | 391,3 | 364,9 | 340,9 | 316,9 | 297,7 | 292,9 | 288,1 | 277,5 | 267,0 | 263,1 | 262,2 | 261,2 | 181,4 | 157,9 | 113,1 | 64,0  |       |       |       |
|                  | 500 | 500,5   | 500,5 | 500,5 | 500,5 | 500,5 | 492,5 | 460,1 | 427,7 | 401,8 | 385,3 | 388,8 | 374,6 | 360,3 | 355,1 | 353,8 | 352,5 | 235,0 | 400,1 | 325,7 | 288,1 |       |       |       |
|                  | 630 | 614,6   | 614,6 | 614,6 | 545,5 | 511,5 | 476,7 | 445,3 | 413,9 | 388,9 | 382,6 | 376,3 | 362,5 | 348,7 | 343,7 | 342,4 | 341,2 | 236,9 | 206,3 | 147,7 | 83,7  |       |       |       |
| 1.7335<br>1.7357 | 250 | 250,0   | 250,0 | 250,0 | 250,0 | 250,0 | 250,0 | 250,0 | 250,0 | 232,9 | 224,5 | 213,4 | 204,1 | 197,2 | 187,2 | 184,7 | 180,7 | 156,0 | 139,5 | 114,7 | 73,4  |       |       |       |
|                  | 320 | 320,0   | 320,0 | 320,0 | 320,0 | 320,0 | 320,0 | 320,0 | 320,0 | 298,1 | 287,4 | 273,4 | 261,3 | 252,5 | 239,7 | 236,5 | 231,3 | 199,8 | 178,6 | 146,8 | 93,9  |       |       |       |
|                  | 400 | 400,0   | 400,0 | 400,0 | 400,0 | 400,0 | 400,0 | 400,0 | 400,0 | 372,6 | 359,2 | 341,4 | 326,6 | 315,6 | 299,5 | 295,5 | 289,1 | 249,7 | 223,2 | 183,5 | 117,4 |       |       |       |
|                  | 500 | 500,5   | 500,5 | 500,5 | 500,5 | 500,5 | 500,5 | 500,5 | 500,5 | 497,7 | 484,7 | 466,6 | 452,3 | 438,1 | 427,7 | 425,1 | 422,3 | 323,5 | 289,2 | 237,8 | 152,1 |       |       |       |
|                  | 630 | 630,7   | 630,7 | 630,7 | 628,5 | 612,0 | 593,3 | 564,9 | 522,4 | 486,7 | 469,1 | 445,9 | 426,6 | 412,2 | 392,1 | 386   | 377,6 | 326,1 | 291,5 | 239,8 | 155,3 |       |       |       |
| 1.7383<br>1.7379 | 250 | 250,0   | 250,0 | 250,0 | 250,0 | 250,0 | 250,0 | 250,0 | 250,0 | 234,7 | 226,3 | 213,4 | 204,1 | 197,2 | 187,2 | 184,7 | 180,7 | 164,5 | 158,9 | 134,7 | 88,0  | 86,0  | 37,3  |       |
|                  | 320 | 320,0   | 320,0 | 320,0 | 320,0 | 320,0 | 320,0 | 320,0 | 320,0 | 300,4 | 289,7 | 273,2 | 261,3 | 252,5 | 239,7 | 236,5 | 231,3 | 210,7 | 203,4 | 172,5 | 112,7 | 110,1 | 47,8  |       |
|                  | 400 | 400,0   | 400,0 | 400,0 | 400,0 | 400,0 | 400,0 | 400,0 | 400,0 | 375,5 | 362,1 | 341,4 | 326,6 | 315,6 | 299,5 | 295,5 | 289,1 | 263,3 | 254,3 | 215,5 | 140,9 | 137,6 | 59,8  |       |
|                  | 500 | 500,5   | 500,5 | 500,5 | 500,5 | 500,5 | 500,5 | 500,5 | 500,5 | 497,7 | 488,6 | 488,1 | 485,9 | 479,5 | 469,2 | 456,5 | 422,3 | 376,1 | 337,4 | 279,9 | 182,5 | 178,3 | 77,4  |       |
|                  | 630 | 630,7   | 630,7 | 630,7 | 628,5 | 612,0 | 589,5 | 564,9 | 522,4 | 490,5 | 473,0 | 445,9 | 426,6 | 412,2 | 391,2 | 386,0 | 377,6 | 343,9 | 332,1 | 281,5 | 184,0 | 147,8 | 78,0  |       |
| 1.4903           | 250 | 250,0   | 250,0 | 250,0 | 250,0 | 250,0 | 250,0 | 250,0 | 250,0 | 234,7 | 226,3 | 213,4 | 204,1 | 197,2 | 187,2 | 184,7 | 180,7 | 164,5 | 158,9 | 150,4 | 145,6 | 139,7 | 125,0 |       |
|                  | 320 | 320,0   | 320,0 | 320,0 | 320,0 | 320,0 | 320,0 | 320,0 | 320,0 | 300,4 | 289,7 | 273,2 | 261,3 | 252,5 | 239,7 | 236,5 | 231,3 | 210,7 | 203,4 | 192,6 | 186,4 | 178,8 | 160,1 |       |
|                  | 400 | 400,0   | 400,0 | 400,0 | 400,0 | 400,0 | 400,0 | 400,0 | 400,0 | 375,5 | 362,1 | 341,4 | 326,6 | 315,6 | 299,5 | 295,5 | 289,1 | 263,3 | 254,3 | 240,7 | 232,9 | 223,5 | 200,1 |       |
|                  | 500 | 500,5   | 500,5 | 500,5 | 500,5 | 500,5 | 500,5 | 500,5 | 500,5 | 497,7 | 488,6 | 485,9 | 480,4 | 456,5 | 422,3 | 413,7 | 400,1 | 345,4 | 325,7 | 96,3  | 280,7 | 276,6 | 259,3 |       |
|                  | 630 | 630,7   | 630,7 | 630,7 | 628,5 | 612,0 | 593,3 | 564,9 | 522,4 | 490,5 | 473,0 | 445,9 | 426,6 | 412,2 | 391,2 | 386,0 | 377,6 | 343,9 | 332,1 | 314,4 | 304,2 | 292,0 | 261,3 |       |
| A217<br>C12A     | 250 | 250,0   | 250,0 | 250,0 | 250,0 | 250,0 | 250,0 | 250,0 | 250,0 | 241,2 | 223,1 | 215,1 | 209,5 | 202,0 | 190,4 | 182,2 | 176,0 | 164,9 | 146,9 | 142,6 | 136,1 | 129,9 | 124,7 | 101,6 |
|                  | 320 | 320,0   | 320,0 | 320,0 | 320,0 | 320,0 | 320,0 | 320,0 | 320,0 | 308,8 | 285,6 | 275,4 | 268,2 | 258,6 | 243,8 | 233,2 | 225,4 | 211,0 | 188,0 | 182,5 | 174,2 | 166,3 | 159,6 | 130,0 |
|                  | 400 | 400,0   | 400,0 | 400,0 | 400,0 | 400,0 | 400,0 | 400,0 | 400,0 | 386,0 | 357,0 | 344,2 | 335,1 | 323,2 | 304,7 | 291,5 | 281,7 | 263,8 | 235,0 | 228,1 | 217,8 | 207,9 | 199,5 | 162,5 |
|                  | 500 | 500,5   | 500,5 | 500,5 | 500,5 | 500,5 | 500,5 | 500,5 | 500,5 | 497,7 | 488,6 | 485,9 | 480,4 | 456,5 | 422,3 | 413,7 | 400,1 | 345,4 | 328,4 | 302,8 | 280,7 | 276,6 | 235,9 |       |
|                  | 630 | 630,7   | 630,7 | 630,7 | 630,7 | 628,5 | 612,0 | 593,3 | 564,9 | 522,4 | 473,0 | 445,9 | 426,6 | 412,2 | 391,3 | 386,0 | 377,6 | 343,9 | 333,8 | 326,4 | 304,2 | 292,0 | 237,8 |       |

Range of application

Table B.6.10

| Materials       | Class | Pressure (bar) / temperature (°C) ratings according to ANSI B16.34 |       |       |       |       |       |       |       |       |       |       |       |       |       |       |       |       |       |       |  |  |  |
|-----------------|-------|--|-------|-------|-------|-------|-------|-------|-------|-------|-------|-------|-------|-------|-------|-------|-------|-------|-------|-------|--|--|--|
|                 |       | -29<br>÷38   | 50    | 100   | 150   | 200   | 250   | 300   | 325   | 350   | 375   | 400   | 425   | 450   | 475   | 500   | 538   | 550   | 575   | 600   |  |  |  |
| A 105<br>WCB    | 1500  | 258,6  | 258,6 | 258,2 | 255,2 | 252,9 | 252,6 | 252,6 | 250,6 | 244,6 | 235,5 | 217,0 | 179,8 | 143,8 | 109,0 | 73,5  | 36,9  |       |       |       |  |  |  |
|                 | 2500  | 430,9  | 430,9 | 430,3 | 425,3 | 421,4 | 421,1 | 421,1 | 417,6 | 407,6 | 392,5 | 361,7 | 299,6 | 239,6 | 181,6 | 122,4 | 61,6  |       |       |       |  |  |  |
| WC1             | 1500  | 240,1  | 240,1 | 240,1 | 240,1 | 240,1 | 240,1 | 240,1 | 239,8 | 236,5 | 224,7 | 203,9 | 170,6 | 134,9 | 97,9  | 69,2  | 36,9  |       |       |       |  |  |  |
|                 | 2500  | 400,1  | 400,1 | 400,1 | 400,1 | 400,1 | 400,1 | 400,1 | 399,6 | 394,1 | 374,6 | 339,8 | 284,4 | 224,9 | 163,2 | 115,3 | 61,6  |       |       |       |  |  |  |
| F1              | 1500  | 240,1  | 240,1 | 240,1 | 240,1 | 240,1 | 240,1 | 240,1 | 240,1 | 240,1 | 240,1 | 240,1 | 240,1 | 235,8 | 213,7 | 150,4 | 70,9  |       |       |       |  |  |  |
|                 | 2500  | 400,1  | 400,1 | 400,1 | 400,1 | 400,1 | 400,1 | 400,1 | 400,1 | 400,1 | 400,1 | 400,1 | 400,1 | 393,1 | 356,3 | 250,7 | 118,2 |       |       |       |  |  |  |
| WC6             | 1500  | 258,6  | 258,6 | 258,6 | 258,6 | 258,6 | 258,6 | 258,6 | 258,6 | 257,1 | 252,5 | 251,2 | 248,2 | 235,8 | 213,7 | 160,8 | 93,1  | 79,4  | 55,0  | 38,2  |  |  |  |
|                 | 2500  | 430,9  | 430,9 | 430,9 | 430,9 | 430,9 | 430,9 | 430,9 | 430,9 | 428,6 | 420,9 | 418,3 | 413,7 | 393,1 | 356,3 | 268,0 | 155,1 | 132,4 | 91,7  | 63,6  |  |  |  |
| F12 Cl.2        | 1500  | 258,6  | 257,5 | 253,1 | 248,6 | 248,6 | 248,0 | 245,2 | 242,9 | 239,2 | 235,3 | 235,3 | 235,3 | 215,1 | 174,1 | 133,6 | 85,7  | 75,3  | 55,0  | 37,8  |  |  |  |
|                 | 2500  | 430,9  | 429,2 | 421,9 | 414,3 | 414,3 | 413,3 | 408,6 | 404,8 | 398,7 | 392,1 | 392,1 | 392,1 | 358,5 | 290,2 | 222,7 | 142,8 | 125,5 | 91,7  | 63,0  |  |  |  |
| F22 Cl.3<br>WC9 | 1500  | 258,6  | 258,6 | 258,1 | 254,8 | 251,1 | 249,9 | 248,9 | 248,0 | 246,0 | 243,8 | 243,8 | 243,8 | 235,8 | 213,7 | 178,6 | 115,2 | 97,7  | 65,8  | 43,0  |  |  |  |
|                 | 2500  | 430,9  | 430,9 | 430,2 | 424,6 | 418,5 | 416,5 | 414,8 | 413,3 | 410,0 | 406,3 | 406,3 | 406,3 | 393,1 | 356,3 | 297   | 192,1 | 162,8 | 109,7 | 71,7  |  |  |  |
| F91<br>C12A     | 1500  | 258,6  | 258,6 | 258,6 | 258,6 | 258,6 | 258,6 | 258,6 | 258,6 | 257,1 | 252,5 | 252,2 | 248,2 | 235,8 | 213,7 | 178,6 | 145,1 | 145,1 | 143,0 | 121,9 |  |  |  |
|                 | 2500  | 430,9  | 430,9 | 430,9 | 430,9 | 430,9 | 430,9 | 430,9 | 430,9 | 428,6 | 420,9 | 418,3 | 413,7 | 393,1 | 356,3 | 297,5 | 241,7 | 241,7 | 238,3 | 203,1 |  |  |  |