

## Change-Over Ventiler [COV]

DN 50 ÷ DN 200  
Klass 150 ÷ Klass 900

### Modell

- Smitt eller gjutet hus och ventilbröst
- Bultat ventilbröst (BB)
- Stigande spindel (RS), utvändigt skruv och bygel (OS&Y)
- Sätena är integrerade eller fastsvetsade

### Användningsområden

- Kompletterad med säkerhetsventiler Change-Over ventiler säkerställer oavbruten drift i anläggningar för lagring av naturgas och tankar för lagring av teknisk gas

### Media

- Ventiler avsedda för: naturliga och tekniska gaser, oljeprodukter och andra icke-aggressiva medier

### Tryck och temperatur (tabell A.10.7)

- tryck upp till 400 bar
- Tryckklass 150 upp till klass 900
- Temperatur upp till 600°C

### Material (tabell A.10.1)

- Kol, värmebeständig legering och rostfritt stål

### Advantages

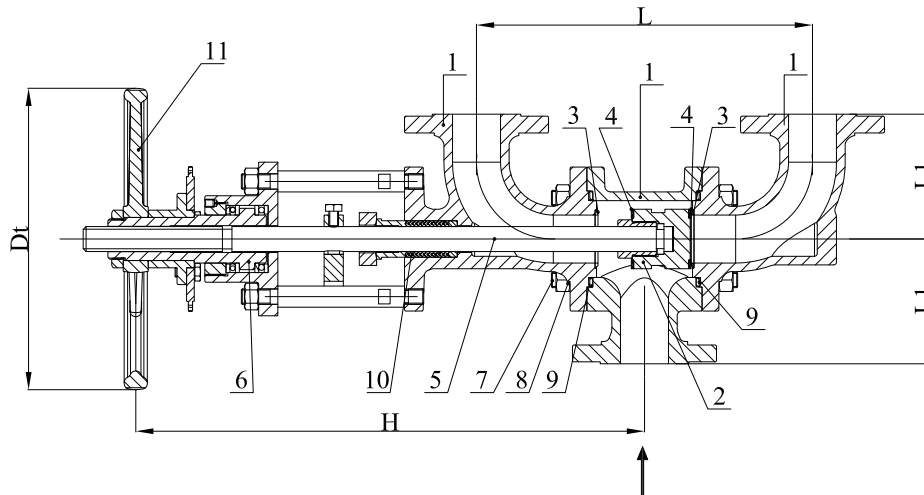
- Lång livslängd
- Respekt för emissionsnormer
- Enkel hantering och underhåll
- Byte av spindelpackning under drift

### Varianter

- Flänsar och svetsändar enligt: ASME, DIN, GOST, etc.
- Andra målarfärger är tillgängliga på begäran
- Kundenpassade lösningar på begäran

### Testing

- Varje tillverkad ventil testas enligt: API 598



Ritning A.10.1 Delar och mått

## Stycklista

Tabell A.10.1

Nr.	Del	Materialgrupp enligt ASME B16.34				
		1.1	1.2	1.3	2.1	2.2
		Applikation				
		-29°C÷425°C	-46°C÷345°C	-46°C÷345°C	-196°C÷600°C	-196°C÷600°C
1	Hus <sup>(1)</sup>	A216 WCB	A352 LCC	A352 LCB	A351 CF8	A351 CF8M
2	Kägla <sup>(1)</sup>	A216 WCB	A352 LCC	A352 LCB	A351 CF8	A351 CF8M
3	Säte legerat med	13Cr			Grundmaterial eller Stellite	
4	Kägla legerad med	13Cr			Grundmaterial eller Stellite	
5	Spindel	SS 420			SS 304 / SS 316	
6	Spindelmutter	1.0715 / 1.7225 / Kopparlegering				
7	Pinnbultar	A193 B7 / A193 B7M			A193 B8 / A193 B8M	
8	Muttrar	A194 2H / A194 2HM			A194 8 / A194 8M	
9	Huspackning	spirallindad				
10	Spindelpackning	grafit / PTFE				
11	Handratt	gjutjärn				

<sup>(1)</sup>andra material tillgängliga enligt EN-standard

## Standarder

Tabell A.10.2

Change-Over Ventiler	Klass 150 ÷ Klass 900
Bygglängd flänsat enligt	Tillverkarstandard
Flänsar enligt	ASME B16.5

**[COV] Dimensioner Klass 150**
**Tabell A.10.3**

DN (NPS)	50 (2")	80 (3")	100 (4")	150 (6")	200 (8")	
[mm]	L	500	650	700	900	1000
	L1	140	175	210	260	320
	D	150	190	230	280	345
	Dk	120,7	152,4	190,5	241,3	298,5
	nxd	4x19,0	4x19,0	8x19,0	8x22,2	8x22,2
	b	19,5	24,3	24,3	25,9	29,0
	H	720	860	900	1160	1320
	Dt	315	315	400	500	500
kg	56	96	138	251	395	

**[COV] Dimensioner Klass 300**
**Tabell A.10.4**

DN (NPS)	50 (2")	80 (3")	100 (4")	150 (6")	200 (8")	
[mm]	L	500	650	700	900	1000
	L1	140	175	210	260	320
	D	165	210	255	320	380
	Dk	127,0	168,3	200,0	269,9	330,2
	nxd	8x19,0	8x22,2	8x22,2	12x22,2	12x25,4
	b	22,7	29,0	32,2	37,0	41,7
	H	720	860	900	1160	1320
	Dt	315	315	400	500	500
kg	64	110	170	338	509	

**[COV] Dimensioner Klass 600**
**Tabell A.10.5**

DN (NPS)	50 (2")	80 (3")	100 (4")	150 (6")	200 (8")	
[mm]	L	500	650	700	900	1000
	L1	150	185	230	300	360
	D	165	210	275	355	420
	Dk	127,0	168,3	215,9	292,1	349,2
	nxd	8x19,0	8x22,2	8x25,4	12x28,6	12x31,7
	b	32,4	38,8	45,1	54,7	62,6
	H	720	860	900	1160	1320
	Dt	315	400	400	500	500
kg	75	131	228	458	745	

**[COV] Dimensioner Klass 900**
**Tabell A.10.6**

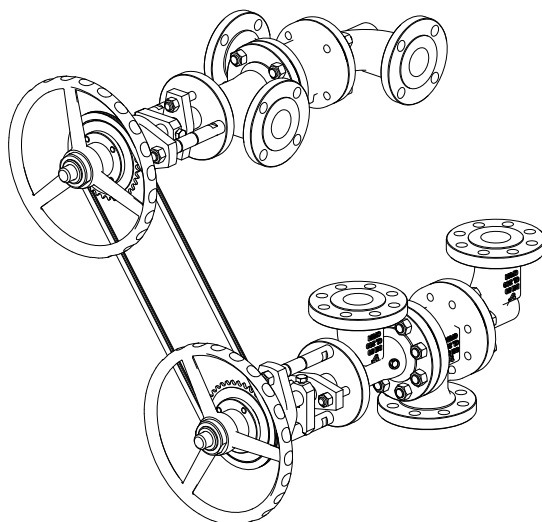
DN (NPS)	50 (2")	80 (3")	100 (4")	150 (6")	
[mm]	L	500	650	700	900
	L1	190	210	250	330
	D	215	240	290	380
	Dk	165,1	190,5	235,0	317,5
	nxd	8x25,4	8x25,4	8x31,7	12x31,7
	b	45,1	45,1	51,5	62,6
	H	720	860	900	1160
	Dt	400	500	500	500
kg	144	183	285	600	

## Användningsområde

Tabell A.10.7

Material	Klass	Tryck (bar) / Temperatur (°C) betyg enligt ASME B 16.34																		
		-29 ÷ 30	50	100	150	200	250	300	325	350	375	400	425	450	475	500	538	550	575	600
A216 WCB	150	19,6	19,2	17,7	15,8	13,8	12,1	10,2	9,3	8,4	7,4	6,5	5,5	4,6	3,7	2,8	1,4			
	300	51,1	50,1	46,6	45,1	43,8	41,9	39,8	38,7	37,6	36,4	34,7	28,8	23,0	17,4	11,8	5,9			
	600	102,1	100,2	93,2	90,2	87,6	83,9	79,6	77,4	75,1	72,7	69,4	57,5	46,0	34,9	23,5	11,8			
	900	153,2	150,4	139,8	131,4	125,8	119,5	116,1	112,7	109,1	104,2	86,3	69,0	52,3	35,3	23,5	17,7			
	1500	255,3	250,6	233,0	225,4	219,0	209,7	199,1	193,6	187,8	181,8	173,6	143,8	115,0	87,2	58,8	29,5			
2500	425,5	417,7	388,3	375,6	365,0	349,5	331,8	322,6	313,0	303,1	289,3	239,7	191,7	145,3	97,9	49,2				
A352 LCC	150	19,8	19,56	17,7	15,8	13,8	12,1	10,2	9,3	8,4	7,4	6,5	5,5	4,6	3,7	2,8	1,4			
	300	51,7	51,7	51,5	50,2	48,6	46,3	42,9	41,4	40,0	37,8	34,7	28,8	23,0	17,1	11,6	5,9			
	600	103,4	103,4	103,0	100,3	97,2	92,7	85,7	82,6	80,0	75,7	69,4	57,5	46,0	34,2	23,2	11,8			
	900	155,1	155,1	154,6	150,5	145,8	139,0	128,6	124,0	120,1	113,5	104,2	86,3	69,0	51,3	34,7	17,7			
	1500	258,6	258,6	257,6	250,8	243,2	231,8	214,4	206,6	200,1	189,2	173,6	143,8	115,0	85,4	57,9	29,5			
2500	430,9	430,9	429,4	418,1	405,4	386,2	357,1	344,3	333,5	315,3	289,3	239,7	191,7	142,4	96,5	49,2				
A352 LCB	150	18,4	18,2	17,4	15,8	13,8	12,1	10,2	9,3	8,4	7,4	6,5	5,5	4,6	3,7	2,8	1,4			
	300	48,0	47,5	45,3	43,9	42,5	40,8	38,7	37,6	36,4	35,0	32,6	27,3	21,6	15,7	11,1	5,9			
	600	96,0	94,9	90,7	87,9	85,1	81,6	77,4	75,2	72,8	69,9	65,2	54,6	43,2	31,3	22,1	11,8			
	900	144,1	142,4	136,0	131,8	127,6	122,3	116,1	112,7	109,2	104,9	97,9	81,9	64,8	47,0	33,2	17,7			
	1500	240,1	237,3	226,7	219,7	212,7	203,9	193,4	187,9	182,0	174,9	163,1	136,5	107,9	78,3	55,4	29,5			
2500	400,1	395,6	377,8	366,1	354,4	339,8	322,4	313,1	303,3	291,4	271,9	227,5	179,9	130,6	92,3	49,2				
A351 CF8C	150	19,8	19,4	17,5	15,8	14,8	13,9	13,2	12,9	12,7	12,4	12,2	12,0	11,7	11,5	11,3	11,0	10,9	10,0	8,1
	300	51,7	50,5	45,6	41,3	38,5	36,3	34,5	33,7	33,1	32,4	31,7	31,2	30,6	30,1	29,6	28,6	28,4	26,1	21,1
	600	99,3	95,6	81,7	74,0	69,0	65,0	61,8	60,4	59,3	58,1	56,9	56,0	54,8	53,9	53,0	48,9	47,1	41,7	33,8
	900	148,9	143,5	122,6	111,0	103,4	97,5	92,7	90,7	88,9	87,1	85,3	84,0	82,2	80,8	79,5	73,3	70,7	62,5	50,6
	1500	248,2	229,1	204,3	185,0	172,4	162,4	154,6	151,1	148,1	145,2	142,2	140,0	137,0	134,7	132,4	122,1	117,8	104,2	84,4
2500	413,7	398,5	340,4	308,4	287,3	270,7	257,6	251,9	246,9	241,9	237,0	233,3	228,4	224,5	220,7	203,6	196,3	173,7	140,7	
A351 CF8M	150	19,0	18,4	16,2	14,8	13,7	12,1	10,2	9,3	8,4	7,4	6,5	5,5	4,6	3,7	2,8	1,4	1,4	1,4	1,4
	300	49,6	48,1	42,2	38,5	35,7	33,4	31,6	30,9	30,3	29,9	29,4	29,1	28,8	28,7	28,2	25,2	25,0	24,0	19,9
	600	99,3	96,2	84,4	77,0	71,3	66,8	63,2	61,8	60,7	59,8	58,9	58,3	57,7	57,3	56,5	50,0	49,8	47,9	39,8
	900	148,9	144,3	126,6	115,5	107,0	100,1	94,9	92,7	91,0	89,6	88,3	87,4	86,5	86,0	84,7	75,2	74,8	71,8	59,7
	1500	248,2	240,6	211,0	192,5	178,3	166,9	158,1	154,4	151,6	149,4	147,2	145,7	144,2	143,4	140,9	125,5	124,9	119,7	99,5
2500	413,7	400,9	351,6	320,5	297,2	278,1	263,5	257,4	252,7	249,0	245,3	242,9	240,4	238,9	235,0	208,9	208,0	199,5	165,9	

## Valfritt utförande



Två COV ventiler kopplad med kedja