

## Conical Plug Valve [CPV]

Standard : API 6D (EN 13942)

DN 15(1/2") ÷ DN 300(12")

Class 150 ÷ Class 300

PN 16 ÷ PN 40

### Applications

- Chemical, Petrochemical, Refining

### Materials

- Body and cover are made of carbon or stainless steel
- Plug is made of stainless steel
- Body sits made of PTFE or PTFE+Graphite

### Production and delivery

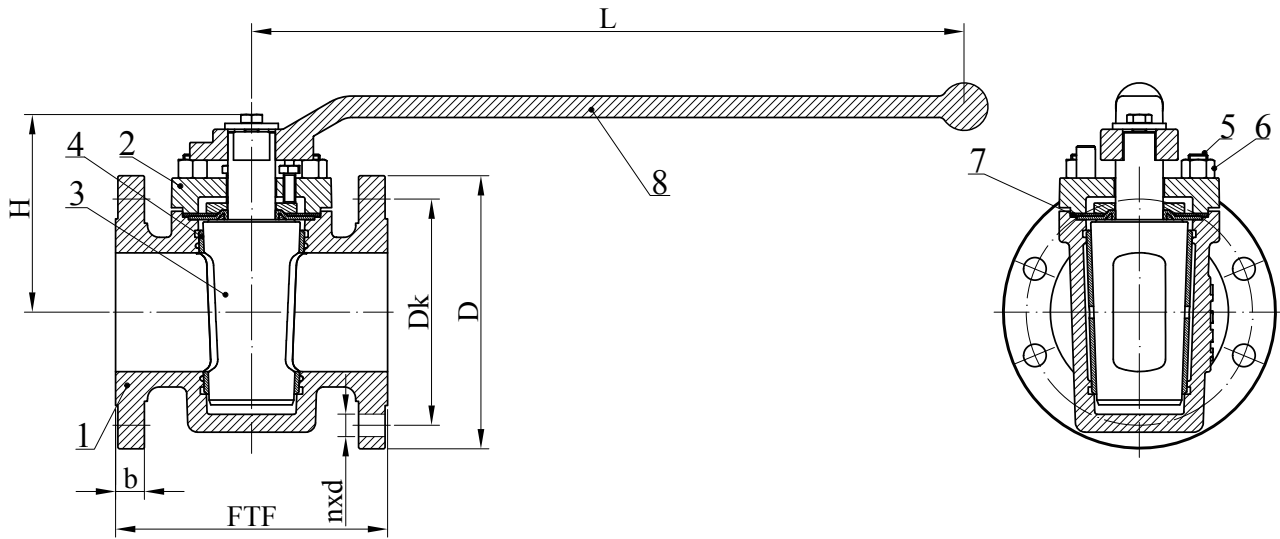
- Conical Plug Valve [CPV] is designed and manufactured in accordance with API Spec.6D (EN 13942)
- Flange connections are according with ASME B16.5 and EN 1092-1
- Threaded ends are in accordance with API Std. 5B
- Installation lengths of CPV are according with ASME B16.10 and API 6D

### Instruction for Installation

- Before installation and first run connecting pipeline should be thoroughly cleaned of foreign particles that may damage the body seats on the occasion of the plug closing

### Testing

- Every produced Conical Plug Valve was tested in accordance with API 6D and API 598



Drawing E.3.1 Parts and dimensions

List of materials

Table E.3.1

Item	Part	Material Group acc. to ASME B16.34 and ASTM Spec.					
		Application					
		-46°C÷340°C	-29°C÷340°C	-196°C÷340°C	-196°C÷340°C	-196°C÷340°C	-196°C÷340°C
1	Body	A352 LCB/ A350 LF2	A216 WCB/ A105	A351 CF8/ A182 F304	A351 CF8M/ A182 F316	A351 CF8C	Hastelloy B2 ASME B 335
2	Cover	A352 LCB/ A350 LF2	A216 WCB/ A105	A351 CF8/ A182 F304	A351 CF8M/ A182 F316	A351 CF8C	Hastelloy B2 ASME B 335
3	Plug	A276 T420/A351 CF8M / A182 F316					
4	Body seats	PTFE ( T <sub>max</sub> =250°C) / PTFE + graphite ( T <sub>max</sub> =270°C)					
5	Stud Bolts	A193 B7			A193 B8M		
6	Nuts	A194 2H			A194 8M		
7	Cover Gasket	PTFE					
8	Lever	A216 WCB					

Standards

Table E.3.2

Conical Plug Valve acc. to API 6D	Class 150 ÷ Class 300 and PN 16÷ PN 40
Face-to-face (FTF) dimension acc. to	API 6D and ASME B16.10
Flanged ends according to	ASME B16.5 or EN 1092-1

**[CPV] Dimensions Class 150**
**Table E.3.3**

DN (NPS)	15 (1/2")	20 (3/4")	25 (1")	40 (1 1/2")	50 (2")	80 (3")	100 (4")	125 (5")	150 (6")	200 (8")	250 (10")	300 (12")	
[mm]	FTF	108	117	127	165	178	203	229	254	267	292	330	356
	D	90	100	110	125	150	190	230	255	280	345	405	485
	Dk	60,3	69,9	79,4	98,4	120,7	152,4	190,5	215,9	241,3	298,5	362,0	431,8
	nxd	4x15,9	4x15,9	4x15,9	4x15,9	4x19,0	4x19,0	8x19,0	8x22,2	8x22,2	8x22,2	12x25,4	12x25,4
	b	11,6	13,2	14,7	17,9	19,5	24,3	24,3	24,3	25,9	29,0	30,6	32,2
	H	70	75	85	100	110	140	165	340	375	435	460	525
	L	180	180	260	365	435	435	600	250*	315*	315*	400*	500*
kg	2,7	4	5,5	10	12	21	32	64,1	88,2	123,4	160	235	

**[CPV] Dimensions Class 300**
**Table E.3.4**

DN (NPS)	15 (1/2")	20 (3/4")	25 (1")	40 (1 1/2")	50 (2")	80 (3")	100 (4")	125 (5")	150 (6")	200 (8")	250 (10")	300 (12")	
[mm]	FTF	150	150	159	190	216	283	305	305	403	419	457	502
	D	95	115	125	155	165	210	255	280	320	380	445	520
	Dk	66,7	82,6	88,9	114,3	127,0	168,3	200,0	235,0	269,9	330,2	387,4	450,8
	nxd	4x15,9	4x19,0	4x19,0	4x22,2	8x19,0	8x22,2	8x22,2	8x22,2	12x22,2	12x25,4	16x28,6	16x31,7
	b	14,7	16,3	17,9	21,1	22,7	29,0	32,2	35,4	37,0	41,7	48,1	51,3
	H	70	75	85	100	110	285	310	340	380	440	500	595
	L	180	180	260	365	435	250*	250*	250*	315*	315*	400*	400*
kg	3,2	4,9	7	12,5	15	44,4	62,2	81,2	120,9	166,6	253	376	

**[CPV] Dimensions PN 16**
**Table E.3.5**

DN (NPS)	15 (1/2")	20 (3/4")	25 (1")	40 (1 1/2")	50 (2")	80 (3")	100 (4")	125 (5")	150 (6")	200 (8")	250 (10")	300 (12")	
[mm]	FTF	108	117	127	165	178	203	229	254	267	292	330	356
	D	95	105	115	150	165	200	220	250	285	340	405	460
	Dk	65	75	85	110	125	160	180	210	240	295	355	410
	nxd	4x14	4x14	4x14	4x18	4x18	8x18	8x18	8x18	8x22	12x22	12x26	12x26
	b	16	18	18	18	18	20	20	22	22	24	26	28
	H	70	75	85	100	110	140	165	340	375	435	460	525
	L	180	180	260	365	435	435	600	250*	315*	315*	400*	500*
kg	2,7	4	5,5	10	12	20,5	32	62,2	85,1	116,4	153	219,8	

**[CPV] Dimensions PN 25**
**Table E.3.6**

DN (NPS)	15 (1/2")	20 (3/4")	25 (1")	40 (1 1/2")	50 (2")	80 (3")	100 (4")	125 (5")	150 (6")	200 (8")	250 (10")	300 (12")	
[mm]	FTF	150	150	159	190	216	283	305	305	403	419	457	502
	D	95	105	115	150	165	200	235	270	300	360	425	485
	Dk	65	75	85	110	125	160	190	220	250	310	370	430
	nxd	4x14	4x14	4x14	4x18	4x18	8x18	8x22	8x26	8x26	12x26	12x30	16x30
	b	16	18	18	18	20	24	24	26	28	30	32	34
	H	70	75	85	100	110	285	310	340	380	440	500	595
	L	180	180	260	365	435	250*	250*	250*	315*	315*	400*	400*
kg	3,2	4,9	7	12,5	13,6	42	58,3	74,2	108,9	153,6	235	345,6	

**[CPV] Dimensions PN 40**
**Table E.3.7**

DN (NPS)	15 (1/2")	20 (3/4")	25 (1")	40 (1 1/2")	50 (2")	80 (3")	100 (4")	125 (5")	150 (6")	200 (8")	250 (10")	300 (12")	
[mm]	FTF	150	150	159	190	216	283	305	305	403	419	457	502
	D	95	105	115	150	165	200	235	270	300	375	450	515
	Dk	65	75	85	110	125	160	190	220	250	320	385	450
	nxd	4x14	4x14	4x14	4x18	4x18	8x18	8x22	8x26	8x26	12x30	12x33	16x33
	b	16	18	18	18	20	24	24	26	28	34	38	42
	H	70	75	85	100	110	365	410	500	545	635	830	1000
	L	180	180	260	365	435	250*	250*	250*	315*	315*	400*	400*
kg	3,2	4,9	7	12,5	13,6	42	58,3	74,2	112,9	157,6	244	361	

<sup>(1)</sup>Diameter of handwheel on the gearbox

Range of application

Table E.3.8

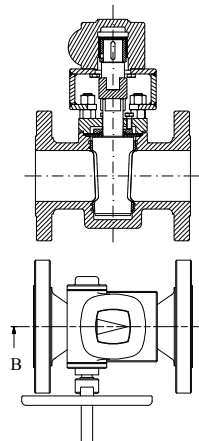
Material	Class	Pressure (bar) / Temperature (°C) ratings according to ANSI B16.34																		
		-29 + 30	50	100	150	200	250	300	325	350	375	400	425	450	475	500	538	550	575	600
A216 WCB A105	150	19,6	19,2	17,7	15,8	13,8	12,1	10,2	9,3	8,4	7,4	6,5	5,5							
	300	51,1	50,1	46,6	45,1	43,8	41,9	39,8	38,7	37,6	36,4	34,7	28,8							
	600	102,1	100,2	93,2	90,2	87,6	83,9	79,6	77,4	75,1	72,7	69,4	57,5							
A352 LCB	150	18,4	18,2	17,4	15,8	13,8	12,1	10,2	9,3	8,4	7,4	6,5	5,5	4,6	3,7	2,8	1,4			
	300	48,0	47,5	45,3	43,9	42,5	40,8	38,7	37,6	36,4	35,0	32,6	27,3	21,6	15,7	11,1	5,9			
	600	96,0	94,9	90,7	87,9	85,1	81,6	77,4	75,2	72,8	69,9	65,2	54,6	43,2	31,3	22,1	11,8			
A351 CF8 A182 F304	150	19,0	18,3	15,7	14,2	13,2	12,1	10,2	9,3	8,4	7,4	6,5	5,5	4,6	3,7	2,8	1,4			
	300	49,6	47,8	40,9	37,0	34,5	32,5	30,9	30,2	29,6	29,0	28,4	28,0	27,4	26,9	26,5	24,4	23,6	20,8	16,9
	600	99,3	95,6	81,7	74,0	69,0	65,0	61,8	60,4	59,3	58,1	56,9	56,0	54,8	53,9	53,0	48,9	47,1	41,7	33,8
A351 CF8C	150	19,0	18,7	17,4	15,8	13,8	12,1	10,2	9,3	8,4	7,4	6,5	5,5	4,6	3,7	2,8	1,4	1,4	1,4	1,4
	300	49,6	48,8	45,3	42,5	39,9	37,8	36,1	35,4	34,8	34,2	33,9	33,6	33,5	31,7	28,2	25,2	25,0	24,0	19,8
	600	99,3	37,5	90,6	84,9	79,9	75,6	72,2	70,7	69,5	68,4	67,8	67,2	66,9	63,4	56,5	50,0	49,8	47,9	39,6
A351 CF8M F316	150	19,0	18,4	16,2	14,8	13,7	12,1	10,2	9,3	8,4	7,4	6,5	5,5	4,6	3,7	2,8	1,4	1,4	1,4	1,4
	300	49,6	48,1	42,2	38,5	35,7	33,4	31,6	30,9	30,3	29,9	29,4	29,1	28,8	28,7	28,2	25,2	25,0	24,0	19,9
	600	99,3	96,2	84,4	77,0	71,3	66,8	63,2	61,8	60,7	59,8	58,9	58,3	57,7	57,3	56,5	50,0	49,8	47,9	39,8
Hastelloy B2 ASME B335	150	20,0	19,5	17,7	15,8	13,8	12,1	10,2	9,3	8,4	7,4	6,5	5,5	4,6	3,7	2,8	1,4	1,4	1,4	1,4
	300	51,7	51,7	51,7	50,3	48,3	46,3	42,9	41,4	40,3	38,9	36,5	35,2	33,7	31,7	28,2	25,2	25,0	24,0	21,6
	600	103,4	103,4	103,4	100,3	96,7	92,7	85,7	82,6	80,4	77,6	73,3	70,0	67,7	63,4	56,5	50,0	49,8	47,9	42,9

Range of application

Table E.3.9

Material	PN	Pressure (bar) / Temperature (°C) ratings according to EN 12516-1																				
		-10	20	38	50	100	150	200	250	300	325	350	375	400	425	450	475	500	538	550	575	600
A216 WCB A105	16	16,0	16,0	16,0	16,0	15,5	15,0	13,8	12,1	10,2	9,3	8,4	7,4	6,5	5,5							
	25	25,0	25,0	25,0	25,0	24,3	23,5	22,8	21,8	20,7	20,2	19,6	18,9	18,1	15,0							
	40	40,0	40,0	40,0	40,0	38,8	37,6	36,5	34,9	33,2	32,3	31,3	30,3	28,9	24,0							
	63	63,0	63,0	63,0	63,0	61,2	59,2	57,5	55,0	52,3	50,8	49,3	47,7	45,6	37,8							
	100	100,0	100,0	100,0	100,0	97,1	93,9	91,2	87,4	83,0	80,6	78,3	75,8	72,3	59,9							
A352 LCB	16	16,0	16,0	16,0	15,8	15,1	14,6	14,2	13,6	12,9	12,5	12,1	11,7	10,9	9,1	7,2	5,2	3,7	2,0			
	25	25,0	25,0	25,0	24,7	23,6	22,9	22,1	21,2	20,1	19,6	19,0	18,2	17,0	14,2	11,2	8,2	5,8	3,1			
	40	40,0	40,0	40,0	39,6	37,8	36,6	35,4	34,0	32,2	31,3	30,3	29,1	27,2	22,7	18,0	13,1	9,2	4,9			
	63	63,0	63,0	63,0	62,3	59,5	57,7	55,8	53,5	50,8	49,3	47,8	45,9	42,8	35,8	28,3	20,6	14,5	7,8			
	100	100,0	100,0	100,0	98,9	94,5	91,5	88,6	85,0	80,6	78,3	75,8	72,9	68,0	56,9	45,0	32,6	23,1	12,3			
A351 CF8 A182 F304	16	16,0	16,0	16,0	15,9	13,6	12,3	11,5	10,8	10,2	9,3	8,4	7,4	6,5	5,5	4,6	3,7	2,8	1,4	1,4	1,4	1,4
	25	25,0	25,0	25,0	24,9	21,3	19,3	18,0	16,9	16,1	15,7	15,4	15,1	14,6	14,6	14,3	14,0	13,8	12,7	12,3	10,9	8,8
	40	40,0	40,0	40,0	40,0	39,8	34,0	30,8	28,7	27,1	25,8	25,2	24,7	24,2	23,7	23,3	22,8	22,4	22,1	20,4	19,6	17,4
	63	63,0	63,0	63,0	62,8	53,6	48,6	45,3	42,6	40,6	39,7	38,9	38,1	37,3	36,7	36,0	35,3	34,8	32,1	30,9	27,4	22,2
	100	100,0	100,0	100,0	99,6	85,1	77,1	71,8	67,7	64,4	63,0	61,7	60,5	59,2	58,3	57,1	56,1	55,2	50,9	49,1	43,4	35,2
A351 CF8C	16	16,0	16,0	16,0	16,0	15,1	14,2	13,3	12,1	10,2	9,3	8,4	7,4	6,5	5,5	4,6	3,7	2,8	1,4	1,4	1,4	1,4
	25	25,0	25,0	25,0	25,0	23,6	22,1	20,8	19,7	18,8	18,4	18,1	17,8	17,7	17,5	17,4	16,5	14,7	13,0	13,0	12,5	11,2
	40	40,0	40,0	40,0	40,0	37,7	35,4	33,3	31,5	30,1	29,5	29,0	28,5	28,3	28,0	27,9	26,4	23,5	20,9	20,8	19,9	17,9
	63	63,0	63,0	63,0	63,0	59,4	55,7	52,4	49,6	47,4	46,4	45,6	44,9	44,5	44,1	43,9	41,5	37,0	32,9	32,7	31,4	28,1
	100	100,0	100,0	100,0	100,0	94,4	88,5	83,2	78,8	75,2	73,6	72,4	71,3	70,6	70,0	69,7	65,9	58,7	52,2	52,0	49,9	44,6
A351 CF8M F316	16	16,0	16,0	16,0	16,0	14,1	12,8	11,9	11,1	10,2	9,3	8,4	7,4	6,5	5,5	4,6	3,7	2,8	1,4	1,4	1,4	1,4
	25	25,0	25,0	25,0	25,0	22,0	20,0	18,6	17,4	16,5	16,1	15,8	15,6	15,3	15,2	15,0	14,9	14,7	13,0	13,0	12,5	10,4
	40	40,0	40,0	40,0	40,0	35,2	32,1	29,7	27,8	26,3	25,7	25,3	24,9	24,5	24,3	24,0	23,9	23,5	20,9	20,8	19,9	16,6
	63	63,0	63,0	63,0	63,0	55,4	50,5	46,8	43,8	41,5	40,5	39,8	39,2	38,6	38,2	37,9	37,6	37,0	32,9	32,7	31,4	26,1
	100	100,0	100,0	100,0	100,0	87,9	80,2	74,3	69,5	65,9	64,3	63,2	62,2	61,3	60,7	60,1	59,7	58,7	52,2	52,0	49,9	41,5

Optional execution



Operated by gearbox