



Forged Gate Valve [GAF]

Standard: API 602

DN 8 (1/4") ÷ DN 50 (2")

Class 150 ÷ Class 1500

Design

- Forged body and bonnet
- Bolted bonnet (BB)
- Rising stem (RS), outside screw and yoke (OS&Y)
- Solid wedge
- Body seats pressed into the body

Applications

- Refining, Petrochemical, Chemical, Power plant

Media

- Depending on the gate valves materials for: water, steam, gas, oil and other non-aggressive media.

Pressure and temperature (table D.3.8)

- Class 150 ÷ Class 1500
- Temperature up to 600 °C

Materials (table D.3.1)

- Carbon, heat resistant alloys and stainless steels

Advantages

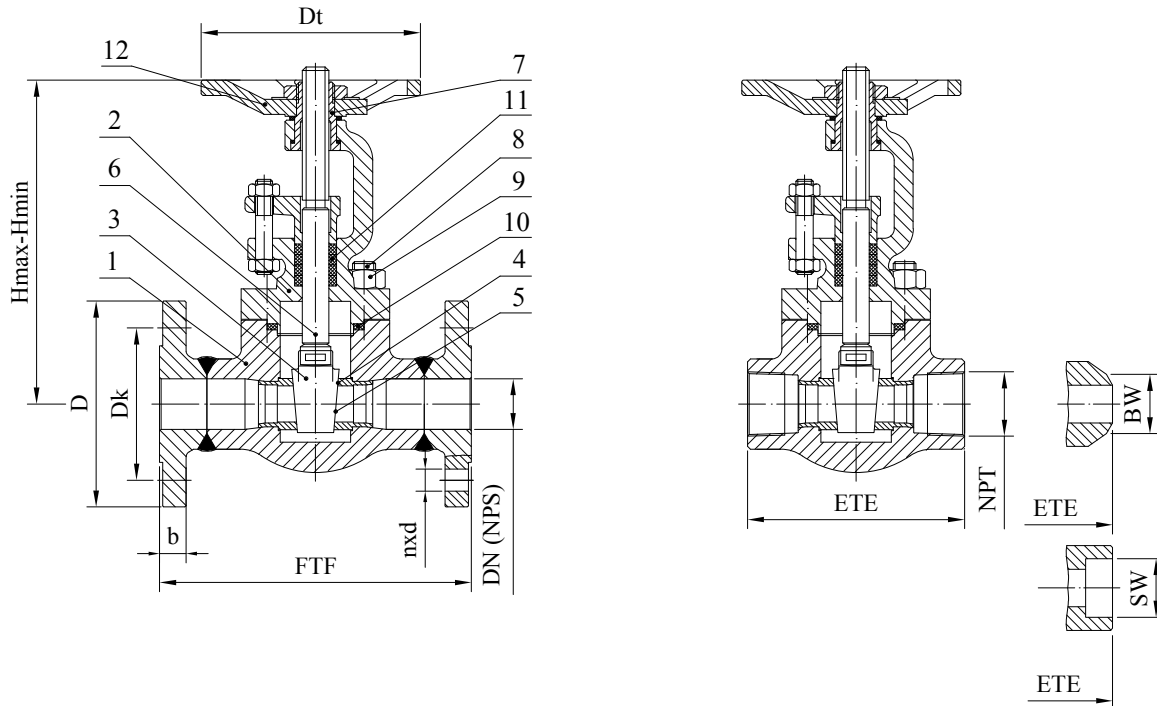
- Long service life
- Respect to emission standards
- Easy handling and maintenance
- Stem packing replacement in working conditions

Options

- Electric, hydraulic or pneumatic actuator
- Spring loaded stuffing box (SLSB)
- Welded bonnet (WB)
- Extended body (EB)
- Flanges and welding ends according to: GOST, DIN, EN, etc.
- Other paint finishes are available upon customer's request
- Gate valve complete with counter flanges, bolting and gaskets.

Testing

- Every produced gate valve was tested according to API 598



Drawing D.3.1 Parts and dimensions

List of materials

Table D.3.1

Item	Part	Material Group acc. to ASME B16.34																	
		1.1		1.17		1.10		1.17		1.15		2.1		2.2		2.4		2.5	
		Application																	
		-29°C+ 425°C	-46°C+ 425°C	-29°C+ 595°C	-29°C+ 595°C	-29°C+ 600°C	-29°C+ 600°C	-196°C+ 550°C	-196°C+ 550°C	-196°C+ 540°C	-196°C+ 540°C								
1	Body ⁽¹⁾	A105	A350 LF2	A182 F12 Cl.2	A182 F22 Cl.3	A182 F5	A182 F91	A182 F304	A182 F316	A182 F321	A182 F347								
2	Bonnet ⁽¹⁾	A105	A350 LF2	A182 F12 Cl.2	A182 F22 Cl.3	A182 F5	A182 F91	A182 F304	A182 F316	A182 F321	A182 F347								
3	Wedge ⁽¹⁾	A217 CA15		A351 CF8M															
4	Seat welded on with	13Cr or HF						Basic material or Stellite											
5	Wedge welded on with	13Cr or HF						Basic material or Stellite											
6	Stem	SS 420						SS 304 / SS 316											
7	Stem Nut	SS 420 – hardened						Cu alloy											
8	Stud Bolts	A193 B7		A193 B16 / 1.7709				A193 B8 or A193 B8M											
9	Nuts	A194 2H		A194 4 / 1.7709				A194 8 or A194 8M											
10	Bonnet Gasket	spiral-wound																	
11	Stem Packing	graphite with corrosion inhibitor																	
12	Handwheel	forged carbon steel																	

⁽¹⁾other materials available according to ASTM standards

Standards

Table D.3.2

Forged Gate Valve according to API 602	Class 150 ÷ Class 1500
Socket Welding end SW according to	ASME B16.11
Butt Welding end BW according to	ASME B16.25
Threaded end NPT according to	ASME B1.20.1
Face-to-face and End-to-end dimensions according to	ASME B16.10 and Manufacturer standard
Flanged ends according to	ASME B16.5

[GAF] Dimensions Class 150 and Class 1500
Table D.3.3

DN (NPS)	Class 150 ÷ Class 800						Class 1500					
	ETE	SW	Dt	H max	H min	(kg)	ETE	SW	Dt	H max	H min	(kg)
	(mm)						(mm)					
8 (1/4)	84	14,2	100	170	158	2,1	90	14,2	100	176	158	2,1
10 (3/8)	84	17,6	100	170	158	2,1	90	17,6	100	176	158	2,1
15 (1/2)	84	21,8	100	170	158	2,1	90	21,8	100	176	158	2,1
20 (3/4)	90	27,2	100	181	165	2,6	114	27,2	120	203	183	3,4
25 (1)	114	33,9	120	203	183	4,1	180	33,9	150	263	233	5,7
32 (1 1/4)	180	42,7	150	267	237	8,2	210	42,7	150	267	233	5,7
40 (1 1/2)	180	48,8	150	270	237	11,5	210	48,8	150	300	258	7,0
50 (2)	210	61,2	150	297	255	13,0	-					

[GAF] Dimensions Class 150
Table D.3.4

DN (NPS)	15 (1/2")	20(3/4")	25 (1")	32 (1 1/4")	40 (1 1/2")	50 (2")
[mm]	FTF	108	117	127	140	178
	D	90	100	110	115	125
	Dk	60,3	69,9	79,4	88,9	98,4
	nxd	4x15,9	4x15,9	4x15,9	4x15,9	4x15,9
	b	11,6	13,2	14,7	16,3	17,9
	Hmax	170	181	203	267	270
	Hmin	158	165	183	237	237
	Dt	100	100	120	150	150
kg	3,7	6	6,3	9,3	10,1	14

[GAF] Dimensions Class 300
Table D.3.5

DN (NPS)	15 (1/2")	20(3/4")	25 (1")	32 (1 1/4")	40 (1 1/2")	50 (2")
[mm]	FTF	140	152	165	178	216
	D	95	115	125	135	165
	Dk	66,7	82,6	88,9	98,4	114,3
	nxd	4x15,9	4x19,0	4x19,0	4x19,0	4x22,2
	b	14,7	16,3	17,9	19,5	21,1
	Hmax	170	181	203	267	270
	Hmin	158	165	183	237	237
	Dt	100	100	120	150	150
kg	4,1	5,8	9,4	13,7	14,7	17

[GAF] Dimensions Class 600
Table D.3.6

DN (NPS)	15 (1/2")	20(3/4")	25 (1")	32 (1 1/4")	40 (1 1/2")	50 (2")
[mm]	FTF	165	190	216	229	241
	D	95	115	125	135	155
	Dk	66,7	82,6	88,9	98,4	114,3
	nxd	4x15,9	4x19,0	4x19,0	4x19,0	4x22,2
	b	21,3	22,9	24,5	27,7	29,3
	Hmax	170	181	203	267	270
	Hmin	158	165	183	237	237
	Dt	100	100	120	150	150
kg	4,9	6,6	8,8	12,9	15,5	20

[GAF] Dimensions Class 1500
Table D.3.7

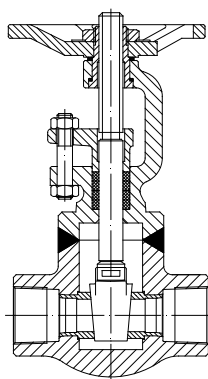
DN (NPS)	15 (1/2")	20(3/4")	25 (1")	32 (1 1/4")	40 (1 1/2")
[mm]	FTF	216	229	254	279
	D	120	130	150	160
	Dk	82,6	88,9	101,6	111,1
	nxd	4x22,2	4x22,2	4x25,4	4x25,4
	b	29,3	32,4	35,6	35,6
	Hmax	176	203	263	267
	Hmin	158	183	233	237
	Dt	100	120	150	150
kg	7	10	16	17,5	24

Range of application

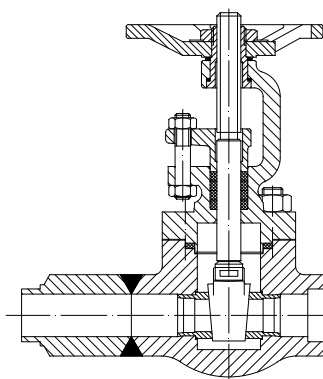
Table D.3.8

Materials	Class	Pressure (bar) / temperature (°C) ratings according to ANSI B16.34 i API 602 (Class 800)																			
		-29 + 38	50	100	150	200	250	300	325	350	375	400	425	450	475	500	538	550	575	600	
A105 LF2	150	19,6	19,2	17,8	15,8	13,8	12,1	10,2	9,3	8,4	7,4	6,5	5,5	4,6	3,7	2,8	1,4				
	300	51,1	50,1	46,6	45,1	43,8	41,9	39,8	38,7	37,6	36,4	34,7	28,8	23,0	17,4	11,8	5,9				
	600	102,1	100,2	93,2	90,2	87,6	83,9	79,6	77,4	75,1	72,7	69,4	57,5	46,0	34,9	23,5	11,8				
	800	136,2	133,7	124,3	120,2	116,8	111,8	106,2	103,2	100,2	97,0	92,6	76,7	61,3	46,5	31,4	15,7				
	1500	255,3	250,6	233,0	225,4	219,0	209,7	199,1	193,6	187,8	181,8	173,6	143,8	115,0	87,2	58,8	29,5				
F22 Cl.3	150	19,8	19,5	17,7	15,8	13,8	12,1	10,2	9,3	8,4	7,4	6,5	5,5	4,6	3,7	2,8	1,4	1,4	1,4	1,4	1,4
	300	51,7	51,7	51,5	50,3	48,6	46,3	42,9	41,4	40,3	38,9	36,5	35,2	33,7	31,7	28,2	18,4	15,6	10,5	6,9	6,9
	600	103,4	103,4	103,0	100,3	97,2	92,7	85,7	82,6	80,4	77,6	73,3	70,0	67,7	63,4	56,5	36,9	31,3	21,1	13,8	13,8
	800	137,9	137,9	137,4	133,8	129,6	123,6	114,3	110,2	107,3	103,5	97,6	93,4	90,2	84,5	75,3	49,2	41,7	28,1	18,4	18,4
	1500	258,6	258,6	257,6	250,8	243,4	231,8	214,4	206,6	201,1	194,1	183,1	175,1	169,0	158,2	140,9	92,2	78,2	52,6	34,4	34,4
F91	150	20,0	19,5	17,7	15,8	13,8	12,1	10,2	9,3	8,4	7,4	6,5	5,5	4,6	3,7	2,8	1,4	1,4	1,4	1,4	1,4
	300	51,7	51,7	51,5	50,3	48,6	46,3	42,9	41,4	40,3	38,9	36,5	35,2	33,7	31,7	28,2	25,2	25,0	24,0	19,5	19,5
	600	103,4	103,4	103,0	100,3	97,2	92,7	85,7	82,6	80,4	77,6	73,3	70,0	67,7	63,4	56,5	50,0	49,8	47,9	39,0	39,0
	800	137,9	137,9	137,4	133,8	129,6	123,6	114,3	110,2	107,3	103,5	97,6	93,4	90,2	84,5	75,3	66,8	66,5	63,8	52,0	52,0
	1500	258,6	258,6	257,6	250,8	243,4	231,8	214,4	206,6	201,1	194,1	183,1	175,1	169,0	158,2	140,9	125,5	124,9	119,7	97,5	97,5
F12 Cl.2	150	19,8	19,5	17,7	15,8	13,8	12,1	10,2	9,3	8,4	7,4	6,5	5,5	4,6	3,7	2,8	1,4	1,4	1,4	1,4	1,4
	300	51,7	51,5	50,4	48,2	46,3	44,8	42,9	41,4	40,3	38,9	36,5	35,2	33,7	27,9	21,4	13,7	12,0	8,8	6,1	6,1
	600	103,4	103,0	100,9	96,4	92,5	89,6	85,7	82,6	80,4	77,6	73,3	70,0	67,7	55,7	42,8	27,4	24,1	17,6	12,1	12,1
	800	137,9	137,3	134,5	128,5	123,4	119,5	114,3	110,2	107,3	103,5	97,6	93,4	90,2	74,3	57,0	36,5	32,1	23,5	16,2	16,2
	1500	258,6	257,5	252,2	240,9	231,3	224,1	214,4	206,6	201,1	194,1	183,1	175,1	169,0	139,3	106,9	68,6	50,2	44,0	30,3	30,3
F304	150	19,0	18,3	15,7	14,2	13,2	12,1	10,2	9,3	8,4	7,4	6,5	5,5	4,6	3,7	2,8	1,4	1,4	1,4	1,4	1,4
	300	49,6	47,8	40,9	37,0	34,5	32,5	30,9	30,2	29,6	29,0	28,4	28,0	27,4	26,9	26,5	24,4	23,6	20,8	16,9	16,9
	600	99,3	95,6	81,7	74,0	69,0	65,0	61,8	60,4	59,3	58,1	56,9	56,0	54,8	53,9	53,0	48,9	47,1	41,7	33,8	33,8
	800	132,4	127,5	109,0	98,7	91,9	86,7	82,4	80,6	79,0	77,4	75,8	74,7	73,1	71,8	70,7	65,2	62,8	55,6	45,0	45,0
	1500	248,2	239,1	204,3	185,0	172,4	162,4	154,6	151,1	148,1	145,2	142,2	140,0	137,0	134,7	132,4	122,1	117,8	104,2	84,4	84,4
F316	150	19,0	18,4	16,2	14,8	13,7	12,1	10,2	9,3	8,4	7,4	6,5	5,5	4,6	3,7	2,8	1,4	1,4	1,4	1,4	1,4
	300	49,6	48,1	42,2	38,5	35,7	33,4	31,6	30,9	30,3	29,9	29,4	29,1	28,8	28,7	28,2	25,2	25,0	24,0	19,9	19,9
	600	148,9	144,3	126,6	115,5	107,0	100,1	94,9	92,7	91,0	89,6	88,3	87,4	86,5	86,0	84,7	75,2	74,8	71,8	59,7	59,7
	800	132,4	128,3	112,5	102,7	95,1	89,0	84,3	82,4	80,9	79,7	78,5	77,7	76,9	76,4	75,3	66,8	66,5	63,8	53,1	53,1
	1500	248,2	240,6	211,0	192,5	178,3	166,9	158,1	154,4	151,6	149,4	147,2	145,7	144,2	143,4	140,9	125,5	124,9	119,7	99,5	99,5
F321	150	19,0	18,6	17,0	15,7	13,8	12,1	10,2	9,3	8,4	7,4	6,5	5,5	4,6	3,7	2,8	1,4				
	300	49,6	48,6	44,2	41,0	38,3	36,0	34,1	33,3	32,6	32,0	31,6	31,1	30,8	30,5	28,2	25,2				
	600	99,3	97,1	88,5	82,0	76,6	72,0	68,3	66,6	65,2	64,1	63,2	62,3	61,7	61,1	56,5	50,0				
	800	132,4	129,5	118,0	109,3	102,1	96,1	91,0	88,8	86,9	85,4	84,3	83,0	82,2	81,4	75,3	66,8				
	1500	248,2	242,8	221,2	204,9	191,5	180,1	170,7	166,5	163,0	160,2	157,9	155,7	154,2	152,7	140,9	125,5				
F347	150	19,0	18,7	17,4	15,8	13,8	12,1	10,2	9,3	8,4	7,4	6,5	5,5	4,6	3,7	2,8	1,4				
	300	49,6	48,8	45,3	42,5	39,9	37,8	36,1	35,4	34,8	34,2	33,9	33,6	33,5	31,7	28,2	25,2				
	600	99,3	97,5	90,6	84,9	79,9	75,6	72,2	70,7	69,5	68,4	67,8	67,2	66,9	63,4	56,5	50,0				
	800	132,4	130,0	120,8	113,2	106,5	100,8	96,3	94,3	92,7	91,2	90,4	89,6	89,2	84,5	75,3	66,8				
	1500	248,2	243,8	226,5	212,4	199,7	189,1	180,4	176,8	173,8	171,0	169,5	168,1	167,3	158,2	140,9	125,5				

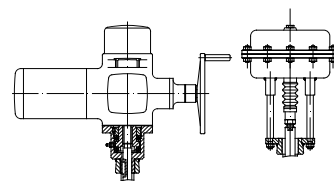
Optional execution



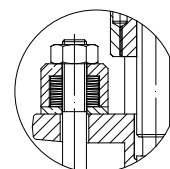
Welded bonnet



Extended body



Electric and pneumatic actuator



Spring loaded stuffing box (SLSB)