

Kilslidsventil, smidd [GENF]

DN 8 ÷ DN 50
PN 16 ÷ PN 250

Modell

- Smitt hus och ventilbröst
- Bultat ventilbröst (BB)
- Stigande spindel (RS), utvändig skruv och bygel (OS&Y)
- T-spårdesign för anslutning mellan fast kil och spindel
- Säten pressade i huset

Användningsområden

- Raffinering, petrokemiskt, kemiskt, kraftverk

Medium

- Beroende på kilslidsventilens material: vatten, ånga, gas, olja och andra icke-aggressiva medier.

Tryck och temperatur

(Tabell D.7.10)

- Tryck upp till 250 bar
- Temperatur upp till 600 °C

Material (Tabell D.7.1)

- Kol, värmebeständig legering och rostfritt stål

Produktfördelar

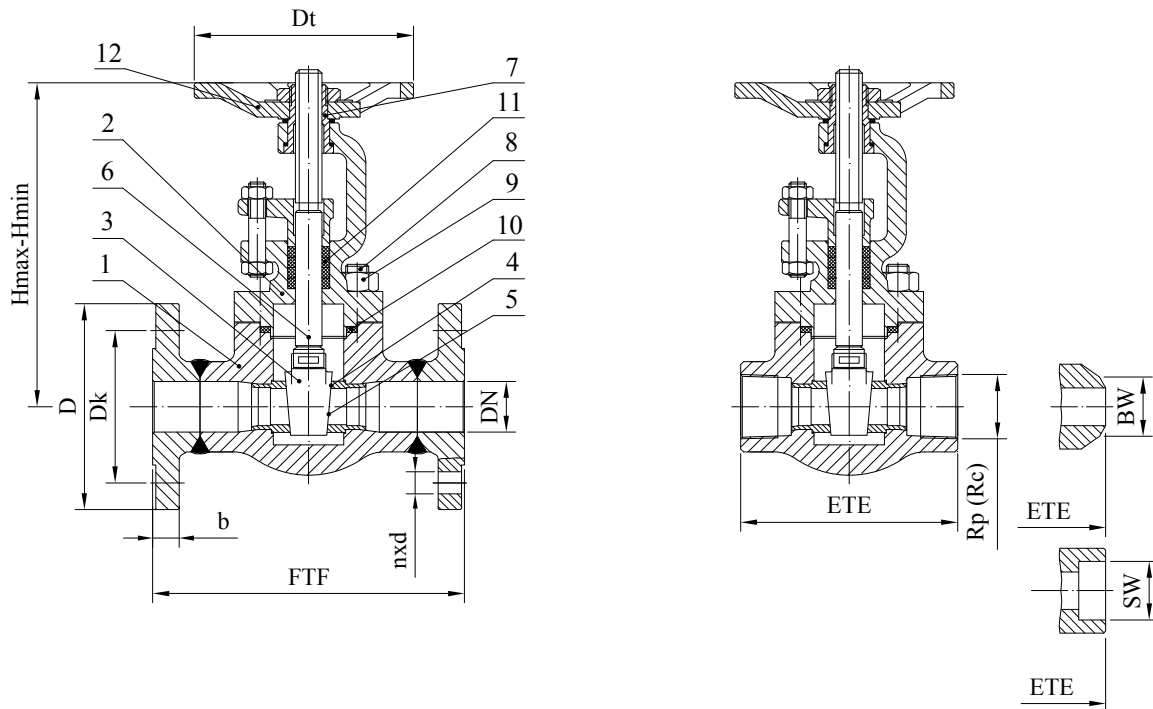
- Lång livslängd
- Respekt för emissionsnormer
- Enkel hantering och underhåll
- Byte av spindelpackning under drift

Varianter

- Elektriskt, hydrauliskt eller pneumatiskt manöverdon
- Svetsat ventilbröst (WB)
- Förlängt hus (EB)
- Fjäderbelastad packbox (SLSB)
- Flänsar och svetsändar enligt: GOST, DIN, etc.
- Andra färger är tillgängliga på begäran
- Kundenpassade lösningar på begäran

Testning

- Varje tillverkad kilslidsventil testas enligt EN 12266



Ritning D.7.1 Delar och mått

Stycklista

Tabell D.7.1

Nr.	Del	Materialgrupp enligt EN 12516-1								
		3E0	4E0	5E0	6E0	9E1	11E0	14E0	12E0	15E0
		Applikation								
		-10 upp till 400°C	-10 upp till 550°C	-10 upp till 550°C	-10 upp till 600°C	-10 upp till 600°C	-196°C÷600°C			
1	Hus ⁽¹⁾	1.0460	1.5419	1.7335	1.7383	1.4903	1.4301	1.4401	1.4541	1.4571
2	Ventilbröst ⁽¹⁾	1.0460	1.5419	1.7335	1.7383	1.4903	1.4301	1.4401	1.4541	1.4571
3	Kil ⁽¹⁾	1.4027	1.4408							
4	Säte legerat med	13Cr	17Cr (upp till 450°C) / Stellite				Grundmaterial / Stellite			
5	Kil legerad med	1.4027 - härdad	17Cr (upp till 450°C) / Stellite				Grundmaterial / Stellite			
6	Spindel	1.4021 / 1.4122					1.4301 / 1.4401 / 1.4541			
7	Spindelmutter	1.4021 - härdad					Med legering			
8	Pinnbultar	A193 B7 / 1.7225	A193 B16 / 1.7709				A193 B8M / 1.4401 A193 B8 / 1.4301			
9	Muttrar	A194 2H / 1.1191	A194 4 / 1.7709				A194 8 / 1.4301 A193 8M / 1.4401			
10	Bröstpackning	spirallindad								
11	Spindelpackning	grafit med korrosionsinhibitor								
12	Handratt	Smidet kolstål								

⁽¹⁾andra material tillgängliga enligt EN-standard

Standarder

Tabell D.7.2

Kilsldsventil, smidd	PN 16 ÷ PN 250
Hylsa Svetsände SW enl	EN 12760
Stumsvetsände BW enl	EN 12627
Gängad ände Rc eller Rp enligt	ISO 7-1
Bygglängd svetsände och bygglängd flänsat enligt	EN 558 och tillverkarstandard
Flänsar enligt	EN 1092-1

**[GENF] Dimensioner PN 16 ÷ PN 160 / PN 250****Tabell D.7.3**

DN	PN 16 ÷ PN 160					PN 250				
	ETE	Dt	H max	H min	(kg)	ETE	Dt	H max	H min	(kg)
	(mm)									
8	84	100	170	158	2,1	90	100	176	158	2,6
10	84	100	170	158	2,1	90	100	176	158	2,6
15	84	100	170	158	2,1	90	100	176	158	2,6
20	90	100	181	165	2,6	114	120	203	183	4,1
25	114	120	203	183	4,1	180	150	263	233	8,2
32	180	150	267	237	8,2	180	150	267	233	8,2
40	180	150	270	237	8,2	210	150	300	258	11,5
50	210	150	297	255	11,5	-	-	-	-	-

[GENF] 8 ja Ybg]cber`DB`%**Tabell D.7.4**

DN	15	20	25	32	40	50	
[mm]	FTF	130	150	160	180	200	250
	D	95	105	115	140	150	165
	Dk	65	75	85	100	110	125
	nxd	4x14	4x14	4x14	4x18	4x18	4x18
	b	16	18	18	18	18	18
	Hmax	170	181	203	267	270	297
	Hmin	158	165	183	237	237	255
	Dt	100	100	120	150	150	150
kg	4	5	7	10	13	16	

[GENF] 8 ja Ybg]cber`DB`&`ÑDB`(\$**HUVell`8`"+`"**

DN	15	20	25	32	40	50	
[mm]	FTF	130	150	160	180	200	250
	D	95	105	115	140	150	165
	Dk	65	75	85	100	110	125
	nxd	4x14	4x14	4x14	4x18	4x18	4x18
	b	16	18	18	18	18	20
	Hmax	170	181	203	267	270	297
	Hmin	158	165	183	237	237	255
	Dt	100	100	120	150	150	150
kg	4	5	7	10	13	17	

[GENF] Dimensioner PN 63**HUVell`8`"+`"***

DN	15	20	25	32	40	50	
[mm]	FTF	210	230	230	260	260	300
	D	105	130	140	155	170	180
	Dk	75	90	100	110	125	135
	nxd	4x14	4x18	4x18	4x22	4x22	4x22
	b	20	22	24	26	28	26
	Hmax	170	181	203	267	270	297
	Hmin	158	165	183	237	237	255
	Dt	100	100	120	150	150	150
kg	5	7	9	15	17	19	

Q 9B: Q8 ja Ybg]cber`DB`100**HUVell`8`"+`"7**

DN	15	20	25	32	40	50	
[mm]	FTF	210	230	230	260	260	300
	D	105	130	140	155	170	195
	Dk	75	90	100	110	125	145
	nxd	4x14	4x18	4x18	4x22	4x22	4x26
	b	20	22	24	26	28	30
	Hmax	170	181	203	267	270	297
	Hmin	158	165	183	237	237	255
	Dt	100	100	120	150	150	150
kg	5	7	9	15	17	21	

Q 9B: Q8 ja Ybg]cber`DB`160**HUVell`8`"+`"8**

DN	15	20	25	32	40	50	
[mm]	FTF	210	230	230	260	260	300
	D	105	130	140	155	170	195
	Dk	75	90	100	110	125	145
	nxd	4x14	4x18	4x18	4x22	4x22	4x26
	b	20	22	24	24	28	30
	Hmax	170	181	203	267	270	297
	Hmin	158	165	183	237	237	255
	Dt	100	100	120	150	150	150
kg	5	7	9	15	17	22	

Q 9B: Q8 ja Ybg]cber`DB`250**HUVell`8`"+`"9**

DN	10	15	25	40	
[mm]	FTF	230	230	260	300
	D	125	130	150	185
	Dk	85	90	105	135
	nxd	4x18	4x18	4x22	4x26
	b	24	26	28	34
	Hmax	176	176	263	300
	Hmin	158	158	233	258
	Dt	100	100	150	150
kg	8	9	17	25	



Användningsområde
Tabell D.7.10

Material	PN	Tryck (bar) / temperatur (°C) betyg enligt EN 12516-1																						
		-10	20	50	100	150	200	250	300	350	375	400	425	450	470	475	480	500	510	525	550	575	600	
1.0460	16	16,0	16,0	16,0	15,0	14,2	13,4	12,3	11,1	10,4	10,0	9,6												
	25	25,0	25,0	25,0	23,4	22,2	21,0	19,2	17,4	16,2	15,6	15,0												
	40	40,0	40,0	40,0	37,4	35,5	33,6	30,7	27,8	25,9	25,0	24,0												
	63	63,0	63,0	63,0	59,0	55,9	52,9	48,4	43,8	40,8	39,3	37,8												
	100	100,0	100,0	100,0	93,6	88,8	84,0	76,8	69,6	64,8	62,4	60,0												
	160	160,0	160,0	160,0	149,8	142,1	134,5	122,9	111,4	103,7	99,9	96,0												
	250	250	250	250	234,1	222,1	210,1	192,1	174,1	162,0	156,0	150,0												
1.5415	16	16,0	16,0	16,0	16,0	15,7	14,6	13,6	12,7	11,9	11,7	11,5	11,1	10,7	10,5	10,5	10,4	7,3	6,3	4,5	2,6			
	25	25,0	25,0	25,0	25,0	24,5	22,8	21,3	19,8	18,6	18,3	18,0	17,3	16,7	16,4	16,4	16,3	11,3	9,9	7,1	4,0			
	40	40,0	40,0	40,0	40,0	39,1	36,5	34,1	31,7	29,8	29,3	28,8	27,7	26,7	26,3	26,2	26,1	18,1	15,8	11,3	6,4			
	63	63,0	63,0	63,0	63,0	61,6	57,5	53,7	49,9	46,9	46,1	45,4	43,7	42,0	41,4	41,3	41,1	28,6	24,9	17,8	10,1			
	100	100,0	100,0	100,0	100,0	97,8	91,2	85,2	79,2	74,4	73,2	72,0	69,4	66,7	65,8	65,5	65,3	45,3	39,5	28,3	16,0			
	160	160,0	160,0	160,0	160,0	156,6	146,0	136,4	126,8	119,1	117,2	115,3	111,0	106,8	105,3	104,9	104,5	72,6	63,2	45,2	25,6			
	250	250,0	250,0	250,0	250,0	244,6	228,1	213,1	198,1	186,1	183,1	180,1	173,5	166,8	164,4	163,8	163,2	113,4	98,7	70,7	40,0			
1.7335	16	16,0	16,0	16,0	16,0	16,0	16,0	16,0	14,9	14,4	13,7	13,1	12,6	12,0	11,8	11,6	10,0	8,9	7,3	4,7				
	25	25,0	25,0	25,0	25,0	25,0	25,0	25,0	23,3	22,4	21,3	20,4	19,7	18,7	18,5	18,1	15,6	13,9	11,5	7,3				
	40	40,0	40,0	40,0	40,0	40,0	40,0	40,0	37,3	35,9	4,1	32,7	31,5	29,9	29,5	28,9	25,0	22,3	18,3	11,7				
	63	63,0	63,0	63,0	63,0	63,0	63,0	63,0	58,7	56,5	53,8	51,4	49,7	47,2	46,5	45,5	39,3	35,1	28,9	18,5				
	100	100,0	100,0	100,0	100,0	100,0	100,0	100,0	93,1	89,8	85,3	81,6	78,9	74,9	73,9	72,2	62,4	55,8	45,9	29,3				
	160	160,0	160,0	160,0	160,0	160,0	160,0	160,0	149,1	143,7	136,6	130,7	126,2	119,8	118,2	115,6	99,9	89,3	73,4	47,0				
	250	250,0	250,0	250,0	250,0	250,0	250,0	250,0	232,9	224,5	213,4	204,1	197,2	187,2	184,7	180,7	156,0	139,5	114,7	73,4				
1.7383	16	16,0	16,0	16,0	16,0	16,0	16,0	16,0	15,0	14,5	13,7	13,1	12,6	12,0	11,8	11,6	10,5	10,2	8,6	5,6	5,5	2,4		
	25	25,0	25,0	25,0	25,0	25,0	25,0	25,0	23,5	22,6	21,3	20,4	19,7	18,7	18,5	18,1	16,5	15,9	13,5	8,8	8,6	3,7		
	40	40,0	40,0	40,0	40,0	40,0	40,0	40,0	37,5	36,2	34,1	32,7	31,5	29,9	29,5	28,9	26,3	25,4	21,5	14,1	13,8	6,0		
	63	63,0	63,0	63,0	63,0	63,0	63,0	63,0	59,1	57,0	53,8	51,4	49,7	47,2	46,5	45,5	41,5	40,0	33,9	22,2	21,7	9,4		
	100	100,0	100,0	100,0	100,0	100,0	100,0	100,0	93,8	90,5	85,3	81,6	78,9	74,9	73,9	72,2	65,8	63,5	53,9	35,2	34,4	14,9		
	160	160,0	160,0	160,0	160,0	160,0	160,0	160,0	150,2	144,9	136,6	130,7	126,2	119,8	118,2	115,6	105,3	101,7	86,2	56,3	55,1	23,9		
	250	250,0	250,0	250,0	250,0	250,0	250,0	250,0	234,7	226,3	213,4	204,1	197,2	187,2	184,7	180,7	164,5	158,9	134,7	88,0	86,0	37,3		
1.4903	16	16,0	16,0	16,0	16,0	16,0	16,0	16,0	15,0	14,5	13,7	13,1	12,6	12,0	11,8	11,6	10,5	10,2	9,6	9,3	8,9	8,0		
	25	25,0	25,0	25,0	25,0	25,0	25,0	25,0	23,5	22,6	21,3	20,4	19,7	18,7	18,5	18,1	16,5	15,9	15,0	14,6	14,0	12,5		
	40	40,0	40,0	40,0	40,0	40,0	40,0	40,0	37,5	36,2	34,1	32,7	31,5	29,9	29,5	28,9	26,3	25,4	24,1	23,3	22,3	20,0		
	63	63,0	63,0	63,0	63,0	63,0	63,0	63,0	59,1	57,0	53,8	51,4	49,7	47,2	46,5	45,5	41,5	40,0	37,9	36,7	35,2	31,5		
	100	100,0	100,0	100,0	100,0	100,0	100,0	100,0	93,8	90,5	85,3	81,6	78,9	74,9	73,9	72,2	65,8	63,5	60,2	58,2	55,9	50,0		
	160	160,0	160,0	160,0	160,0	160,0	160,0	160,0	150,2	144,9	136,6	130,7	126,2	119,8	118,2	115,6	105,3	101,7	96,3	93,2	89,4	82,0		
	250	250,0	250,0	250,0	250,0	250,0	250,0	250,0	234,7	226,3	213,4	204,1	197,2	187,2	184,7	180,7	164,5	158,9	150,4	145,6	139,7	125,0		
1.4301	16	16,0	16,0	16,0	14,8	13,0	11,2	10,5	9,9	9,1	8,9	8,7	8,5	8,2	8,1	8,1	8,0	7,9	7,8	7,3	7,1	6,4	5,0	
	25	25,0	25,0	25,0	23,1	20,3	17,5	16,5	15,4	14,3	13,9	13,6	13,2	12,9	12,7	12,6	12,5	12,3	12,2	11,4	11,1	10,0	7,9	
	40	40,0	40,0	40,0	37,0	32,5	28,0	26,3	24,6	22,8	22,3	21,7	21,2	20,6	20,3	20,2	20,1	19,7	19,5	18,2	17,7	16,0	12,6	
	63	63,0	63,0	63,0	58,2	51,2	44,1	41,5	38,8	36,0	35,1	34,2	33,3	32,5	31,9	31,8	31,6	31,0	30,7	28,7	27,9	25,2	19,8	
	100	100,0	100,0	100,0	92,4	81,2	70,0	65,8	61,6	57,1	55,7	54,3	52,9	51,5	50,6	50,4	50,2	49,3	48,7	45,6	44,3	40,0	31,5	
	160	160,0	160,0	160,0	147,9	130,0	112,1	105,3	98,6	91,4	89,2	87,0	84,7	82,5	81,0	80,7	80,3	78,9	78,0	73,0	70,9	64,0	50,4	
	250	250,0	250,0	250,0	231,1	203,1	175,1	164,5	154,0	142,8	139,3	135,8	132,3	128,8	126,6	126,0	125,5	123,2	121,8	114,0	110,7	100,0	78,7	
1.4401	16	16,0	16,0	16,0	15,2	13,7	12,1	11,2	10,3	9,9	9,6	9,4	9,2	9,1	9,0	9,0	8,9	8,9	8,8	8,4	8,3	7,0	5,8	
	25	25,0	25,0	25,0	23,8	21,4	18,9	17,5	16,1	15,4	15,1	14,7	14,4	14,1	14,0	14,0	14,0	13,9	13,8	13,1	12,9	10,9	9,1	
	40	40,0	40,0	40,0	38,1	34,2	30,2	28,0	25,8	24,6	24,1	23,5	23,0	22,6	22,4	22,4	22,2	22,1	20,9	20,7	17,5	14,5		
	63	63,0	63,0	63,0	60,0	53,8	47,6	44,1	40,6	38,8	37,9	37,0	36,2	35,6	35,4	35,3	35,2	34,9	34,8/32,9	32,6	27,6	22,8		
	100	100,0	100,0	100,0	95,2	85,4	75,6	70,0	64,4	61,6	60,2	58,8	57,4	56,6	56,1	56,0	55,9	55,4	55,2	52,3	51,7	43,7	36,3	
	160	160,0	160,0	160,0	152,4	136,7	121,0	112,1	103,1	98,6	96,4	94,1	91,9	90,5	89,8	89,6	89,5	88,7	88,4	83,7	82,8	70,0	58,1	
	250	250,0	250,0	250,0	238,12	213,6	189,1	175,1	161,0	154,0	150,5	147,0	143,5	141,4	140,3	140,0	139,8	138,6	138,1	130,7	129,4	109,4	90,7	
1.4541	16	16,0	16,0	16,0	14,8	13,9	13,0	12,3	11,7	11,2	11,0	10,8	10,5	10,3	10,1	10,1	10,0	9,9	9,7	9,0	8,5	8,3	7,3	
	25	25,0	25,0	25,0	23,1	21,7	20,3	19,3	18,2	17,5	17,2	16,8	16,5	16,1	15,8	15,8	15,7	15,4	15,1	14,0	13,3	13,0	11,5	
	40	40,0	40,0	40,0	37,0	34,7	32,5	30,8	29,1	28,0	27,4	26,9	26,3	25,8	25,3	25,2	25,1	24,6	24,2	22,4	21,3	20,8	18,3	
	63	63,0	63,0	63,0	58,2	54,7	51,2	48,5	45,9	44,1	43,2	42,3	41,5	40,6	39,9	39,7	39,5	38,8	38,1	35,3	33,6	32,8	28,9	
	100	100,0	100,0	100,0	92,4	86,8	81,2	77,0	72,8	70,0	68,6	67,2	65,8	64,4	63,3	63,0	62,7	61,6	60,5	56,0	53,3	52,0	45,9	
	160	160,0	160,0	160,0	147,9	138,9	130,0	123,3	116,5	112,1	109,8	107,6	105,3	103,1	101,3	100,8	100,4	98,6	96,8	89,6	85,4	83,2	73,4	
	250	250,0	250,0	250,0	231,1	217,1	203,1	192,6	182,1	175,1	171,6	168,0	164,5	161,0	158,2	157,5	156,8	154,0	151,2	140,0	133,4	130,0	114,7	