



Kilslidsventil, smidd [GAF]

Standard: API 602

DN 8 (1/4") ÷ DN 50 (2")

Klass 150 ÷ Klass 1500

Modell

- Smitt hus och ventilbröst
- Bultat ventilbröst (BB)
- Stigande spindel (RS), utvändigt skruv och bygel (OS&Y)
- Fast kil
- Säten pressade i huset

Användningsområden

- Raffinering, petrokemiskt, kemiskt, kraftverk

Medium

- Beroende på kilslidsventilens material: vatten, ånga, gas, olja och andra icke aggressiva medier.

Tryck och temperatur (tabell D.3.8)

- Klass 150 ÷ Klass 1500
- Temperatur upp till 600 °C

Material (tabell D.3.1)

- Kol, värmebeständig legering och rostfritt stål

Produktfördelar

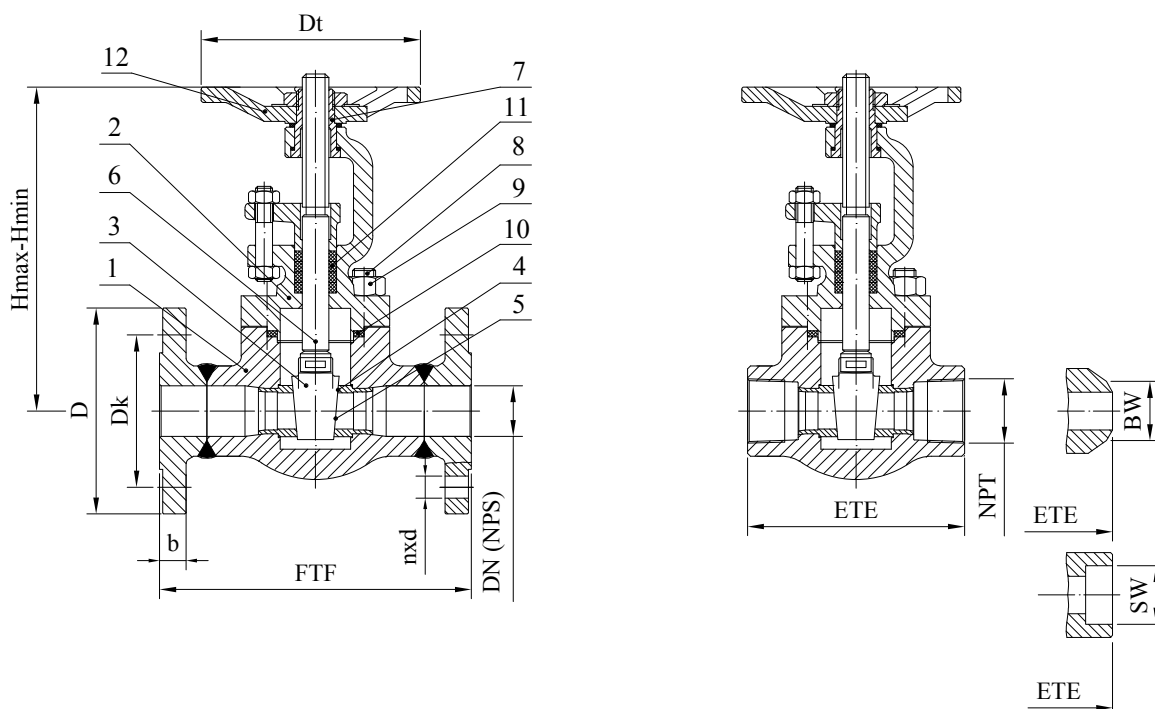
- Lång livslängd
- Respekt för emissionsnormer
- Enkel hantering och underhåll
- Byte av spindelpackning under drift

Varianter

- Elektriskt, hydrauliskt eller pneumatiskt manöverdon
- Fjäderbelastad packbox (SLSB)
- Svetsat ventilbröst (WB)
- Förlängt hus (EB)
- Flänsar och svetsändar enligt: GOST, DIN, EN, etc.
- Andra färger är tillgängliga på begäran
- Kundenpassade lösningar på begäran

Testning

- Varje tillverkad kilslidsventil testas enligt API 598



Ritning D.3.1 Delar och mått

Stycklista

Tabell D.3.1

| Nr. | Del | Materialgrupp enligt ASME B16.34 | | | | | | | | | | | | | | | | | |
|-----|----------------------------|----------------------------------|-----------------|-------------------|------------------|-----------------|-----------------|--------------------------|------------------|------------------|------------------|-----|--|-----|--|-----|--|-----|--|
| | | 1.1 | | 1.17 | | 1.10 | | 1.17 | | 1.15 | | 2.1 | | 2.2 | | 2.4 | | 2.5 | |
| | | Applikation | | | | | | | | | | | | | | | | | |
| | | -29°C+ 425°C | -46°C+ 425°C | -29°C+ 595°C | -29°C+ 595°C | -29°C+ 600°C | -29°C+ 600°C | -196°C+ 550°C | -196°C+ 550°C | -196°C+ 540°C | -196°C+ 540°C | | | | | | | | |
| 1 | Hus ⁽¹⁾ | A105 | A350 LF2 | A182 F12 Cl.2 | A182 F22 Cl.3 | A182 F5 | A182 F91 | A182 F304 | A182 F316 | A182 F321 | A182 F347 | | | | | | | | |
| 2 | Ventilbröst ⁽¹⁾ | A105 | A350 LF2 | A182 F12 Cl.2 | A182 F22 Cl.3 | A182 F5 | A182 F91 | A182 F304 | A182 F316 | A182 F321 | A182 F347 | | | | | | | | |
| 3 | Kil ⁽¹⁾ | A217 CA15 | | A351 CF8M | | | | | | | | | | | | | | | |
| 4 | Säte legerat med | 13Cr eller HF | | | | | | Grundmaterial / Stellite | | | | | | | | | | | |
| 5 | Kil legerad med | 13Cr eller HF | | | | | | Grundmaterial / Stellite | | | | | | | | | | | |
| 6 | Spindel | SS 420 | | | | | | SS 304 / SS 316 | | | | | | | | | | | |
| 7 | Spindelmutter | SS 420 – härdad | | | | | | Med legering | | | | | | | | | | | |
| 8 | Pinnbultar | A193 B7 | | A193 B16 / 1.7709 | | | | A193 B8 / A193 B8M | | | | | | | | | | | |
| 9 | Muttrar | A194 2H | | A194 4 / 1.7709 | | | | A194 8 / A194 8M | | | | | | | | | | | |
| 10 | Bröstpackning | spirallindad | | | | | | | | | | | | | | | | | |
| 11 | Spindelpackning | grafit med korrosionsinhibitor | | | | | | | | | | | | | | | | | |
| 12 | Handratt | Smidet kolstål | | | | | | | | | | | | | | | | | |

⁽¹⁾Andra material tillgängliga enligt EN-standard

Standarder

Tabell D.3.2

| Kilslidsventil, smidd enligt API 602 | Klass 150 ÷ Klass 1500 |
|--------------------------------------------------|------------------------------------|
| Hylsa Svetsände SW enl | ASME B16.11 |
| Stumsvetsände BW enl | ASME B16.25 |
| Gängad ände NPT enligt | ASME B1.20.1 |
| Bygglängd svetsände och bygglängd flänsat enligt | ASME B16.10 och tillverkarstandard |
| Flänsar enligt | ASME B16.5 |

[GAF] Dimensioner Klass 150 och Klass 1500
Tabell D.3.3

| DN (NPS) | Class 150 ÷ Class 800 | | | | | | Class 1500 | | | | | |
|------------|-----------------------|------|-----|-------|-------|------|------------|------|-----|-------|-------|------|
| | ETE | SW | Dt | H max | H min | (kg) | ETE | SW | Dt | H max | H min | (kg) |
| | (mm) | | | | | | (mm) | | | | | |
| 8 (1/4) | 84 | 14,2 | 100 | 170 | 158 | 2,1 | 90 | 14,2 | 100 | 176 | 158 | 2,1 |
| 10 (3/8) | 84 | 17,6 | 100 | 170 | 158 | 2,1 | 90 | 17,6 | 100 | 176 | 158 | 2,1 |
| 15 (1/2) | 84 | 21,8 | 100 | 170 | 158 | 2,1 | 90 | 21,8 | 100 | 176 | 158 | 2,1 |
| 20 (3/4) | 90 | 27,2 | 100 | 181 | 165 | 2,6 | 114 | 27,2 | 120 | 203 | 183 | 3,4 |
| 25 (1) | 114 | 33,9 | 120 | 203 | 183 | 4,1 | 180 | 33,9 | 150 | 263 | 233 | 5,7 |
| 32 (1 1/4) | 180 | 42,7 | 150 | 267 | 237 | 8,2 | 210 | 42,7 | 150 | 267 | 233 | 5,7 |
| 40 (1 1/2) | 180 | 48,8 | 150 | 270 | 237 | 11,5 | 210 | 48,8 | 150 | 300 | 258 | 7,0 |
| 50 (2) | 210 | 61,2 | 150 | 297 | 255 | 13,0 | - | | | | | |

[GAF] Dimensioner Klass 150
Tabell D.3.4

| DN (NPS) | 15 (1/2") | 20(3/4") | 25 (1") | 32 (1 1/4") | 40 (1 1/2") | 50 (2") |
|----------|-----------|----------|---------|-------------|-------------|---------|
| [mm] | FTF | 108 | 117 | 127 | 140 | 165 |
| | D | 90 | 100 | 110 | 115 | 125 |
| | Dk | 60,3 | 69,9 | 79,4 | 88,9 | 98,4 |
| | nxd | 4x15,9 | 4x15,9 | 4x15,9 | 4x15,9 | 4x15,9 |
| | b | 11,6 | 13,2 | 14,7 | 16,3 | 17,9 |
| | Hmax | 170 | 181 | 203 | 267 | 270 |
| | Hmin | 158 | 165 | 183 | 237 | 237 |
| Dt | 100 | 100 | 120 | 150 | 150 | |
| kg | 3,7 | 6 | 6,3 | 9,3 | 10,1 | 14 |

[GAF] Dimensioner Klass 300
Tabell D.3.5

| DN (NPS) | 15 (1/2") | 20(3/4") | 25 (1") | 32 (1 1/4") | 40 (1 1/2") | 50 (2") |
|----------|-----------|----------|---------|-------------|-------------|---------|
| [mm] | FTF | 140 | 152 | 165 | 178 | 190 |
| | D | 95 | 115 | 125 | 135 | 155 |
| | Dk | 66,7 | 82,6 | 88,9 | 98,4 | 114,3 |
| | nxd | 4x15,9 | 4x19,0 | 4x19,0 | 4x19,0 | 4x22,2 |
| | b | 14,7 | 16,3 | 17,9 | 19,5 | 21,1 |
| | Hmax | 170 | 181 | 203 | 267 | 270 |
| | Hmin | 158 | 165 | 183 | 237 | 237 |
| Dt | 100 | 100 | 120 | 150 | 150 | |
| kg | 4,1 | 5,8 | 9,4 | 13,7 | 14,7 | 17 |

[GAF] Dimensioner Klass 600
Tabell D.3.6

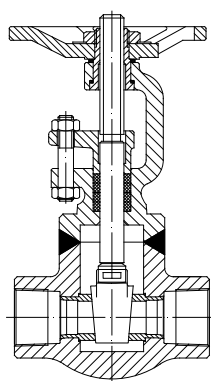
| DN (NPS) | 15 (1/2") | 20(3/4") | 25 (1") | 32 (1 1/4") | 40 (1 1/2") | 50 (2") |
|----------|-----------|----------|---------|-------------|-------------|---------|
| [mm] | FTF | 165 | 190 | 216 | 229 | 241 |
| | D | 95 | 115 | 125 | 135 | 155 |
| | Dk | 66,7 | 82,6 | 88,9 | 98,4 | 114,3 |
| | nxd | 4x15,9 | 4x19,0 | 4x19,0 | 4x19,0 | 4x22,2 |
| | b | 21,3 | 22,9 | 24,5 | 27,7 | 29,3 |
| | Hmax | 170 | 181 | 203 | 267 | 270 |
| | Hmin | 158 | 165 | 183 | 237 | 237 |
| Dt | 100 | 100 | 120 | 150 | 150 | |
| kg | 4,9 | 6,6 | 8,8 | 12,9 | 15,5 | 20 |

[GAF] Dimensioner Klass 1500
Tabell D.3.7

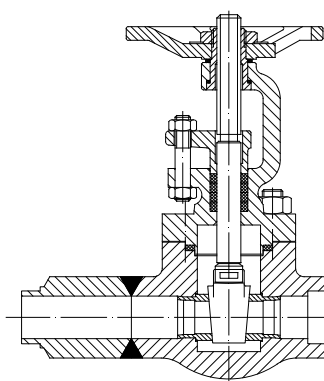
| DN (NPS) | 15 (1/2") | 20(3/4") | 25 (1") | 32 (1 1/4") | 40 (1 1/2") |
|----------|-----------|----------|---------|-------------|-------------|
| [mm] | FTF | 216 | 229 | 254 | 279 |
| | D | 120 | 130 | 150 | 160 |
| | Dk | 82,6 | 88,9 | 101,6 | 111,1 |
| | nxd | 4x22,2 | 4x22,2 | 4x25,4 | 4x25,4 |
| | b | 29,3 | 32,4 | 35,6 | 35,6 |
| | Hmax | 176 | 203 | 263 | 267 |
| | Hmin | 158 | 183 | 233 | 237 |
| Dt | 100 | 120 | 150 | 150 | |
| kg | 7 | 10 | 16 | 17,5 | 24 |

Användningsområde
Tabell D.3.8

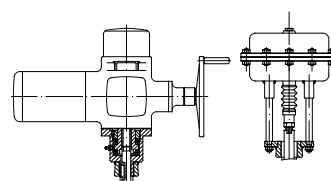
| Material | Klass | Tryck (bar) / temperatur (°C) betyg enligt ANSI B16.34 i API 602 (Klass 800) | | | | | | | | | | | | | | | | | | | |
|-------------|-------|------------------------------------------------------------------------------|-------|-------|-------|-------|-------|-------|-------|-------|-------|-------|-------|-------|-------|-------|-------|-------|-------|------|-----|
| | | -29 +38 | 50 | 100 | 150 | 200 | 250 | 300 | 325 | 350 | 375 | 400 | 425 | 450 | 475 | 500 | 538 | 550 | 575 | 600 | |
| A105 LF2 | 150 | 19,6 | 19,2 | 17,8 | 15,8 | 13,8 | 12,1 | 10,2 | 9,3 | 8,4 | 7,4 | 6,5 | 5,5 | 4,6 | 3,7 | 2,8 | 1,4 | | | | |
| | 300 | 51,1 | 50,1 | 46,6 | 45,1 | 43,8 | 41,9 | 39,8 | 38,7 | 37,6 | 36,4 | 34,7 | 28,8 | 23,0 | 17,4 | 11,8 | 5,9 | | | | |
| | 600 | 102,1 | 100,2 | 93,2 | 90,2 | 87,6 | 83,9 | 79,6 | 77,4 | 75,1 | 72,7 | 69,4 | 57,5 | 46,0 | 34,9 | 23,5 | 11,8 | | | | |
| | 800 | 136,2 | 133,7 | 124,3 | 120,2 | 116,8 | 111,8 | 106,2 | 103,2 | 100,2 | 97,0 | 92,6 | 76,7 | 61,3 | 46,5 | 31,4 | 15,7 | | | | |
| | 1500 | 255,3 | 250,6 | 233,0 | 225,4 | 219,0 | 209,7 | 199,1 | 193,6 | 187,8 | 181,8 | 173,6 | 143,8 | 115,0 | 87,2 | 58,8 | 29,5 | | | | |
| F22 Cl.3 | 150 | 19,8 | 19,5 | 17,7 | 15,8 | 13,8 | 12,1 | 10,2 | 9,3 | 8,4 | 7,4 | 6,5 | 5,5 | 4,6 | 3,7 | 2,8 | 1,4 | 1,4 | 1,4 | 1,4 | 1,4 |
| | 300 | 51,7 | 51,7 | 51,5 | 50,3 | 48,6 | 46,3 | 42,9 | 41,4 | 40,3 | 38,9 | 36,5 | 35,2 | 33,7 | 31,7 | 28,2 | 18,4 | 15,6 | 10,5 | 6,9 | |
| | 600 | 103,4 | 103,4 | 103,0 | 100,3 | 97,2 | 92,7 | 85,7 | 82,6 | 80,4 | 77,6 | 73,3 | 70,0 | 67,7 | 63,4 | 56,5 | 36,9 | 31,3 | 21,1 | 13,8 | |
| | 800 | 137,9 | 137,9 | 137,4 | 133,8 | 129,6 | 123,6 | 114,3 | 110,2 | 107,3 | 103,5 | 97,6 | 93,4 | 90,2 | 84,5 | 75,3 | 66,8 | 66,5 | 63,8 | 52,0 | |
| | 1500 | 258,6 | 258,6 | 257,6 | 250,8 | 243,4 | 231,8 | 214,4 | 206,6 | 201,1 | 194,1 | 183,1 | 175,1 | 169,0 | 158,2 | 140,9 | 92,2 | 78,2 | 52,6 | 34,4 | |
| F91 | 150 | 20,0 | 19,5 | 17,7 | 15,8 | 13,8 | 12,1 | 10,2 | 9,3 | 8,4 | 7,4 | 6,5 | 5,5 | 4,6 | 3,7 | 2,8 | 1,4 | 1,4 | 1,4 | 1,4 | |
| | 300 | 51,7 | 51,7 | 51,5 | 50,3 | 48,6 | 46,3 | 42,9 | 41,4 | 40,3 | 38,9 | 36,5 | 35,2 | 33,7 | 31,7 | 28,2 | 25,2 | 25,0 | 24,0 | 19,5 | |
| | 600 | 103,4 | 103,4 | 103,0 | 100,3 | 97,2 | 92,7 | 85,7 | 82,6 | 80,4 | 77,6 | 73,3 | 70,0 | 67,7 | 63,4 | 56,5 | 50,0 | 49,8 | 47,9 | 39,0 | |
| | 800 | 137,9 | 137,9 | 137,4 | 133,8 | 129,6 | 123,6 | 114,3 | 110,2 | 107,3 | 103,5 | 97,6 | 93,4 | 90,2 | 84,5 | 75,3 | 66,8 | 66,5 | 63,8 | 52,0 | |
| | 1500 | 258,6 | 258,6 | 257,6 | 250,8 | 243,4 | 231,8 | 214,4 | 206,6 | 201,1 | 194,1 | 183,1 | 175,1 | 169,0 | 158,2 | 140,9 | 125,5 | 124,9 | 119,7 | 97,5 | |
| F12 Cl.2 | 150 | 19,8 | 19,5 | 17,7 | 15,8 | 13,8 | 12,1 | 10,2 | 9,3 | 8,4 | 7,4 | 6,5 | 5,5 | 4,6 | 3,7 | 2,8 | 1,4 | 1,4 | 1,4 | 1,4 | |
| | 300 | 51,7 | 51,5 | 50,4 | 48,2 | 46,3 | 44,8 | 42,9 | 41,4 | 40,3 | 38,9 | 36,5 | 35,2 | 33,7 | 27,9 | 21,4 | 13,7 | 12,0 | 8,8 | 6,1 | |
| | 600 | 103,4 | 103,0 | 100,9 | 96,4 | 92,5 | 89,6 | 85,7 | 82,6 | 80,4 | 77,6 | 73,3 | 70,0 | 67,7 | 55,7 | 42,8 | 27,4 | 24,1 | 17,6 | 12,1 | |
| | 800 | 137,9 | 137,3 | 134,5 | 128,5 | 123,4 | 119,5 | 114,3 | 110,2 | 107,3 | 103,5 | 97,6 | 93,4 | 90,2 | 74,3 | 57,0 | 36,5 | 32,1 | 23,5 | 16,2 | |
| | 1500 | 258,6 | 257,5 | 252,2 | 240,9 | 231,3 | 224,1 | 214,4 | 206,6 | 201,1 | 194,1 | 183,1 | 175,1 | 169,0 | 139,3 | 106,9 | 68,6 | 50,2 | 44,0 | 30,3 | |
| F304 | 150 | 19,0 | 18,3 | 15,7 | 14,2 | 13,2 | 12,1 | 10,2 | 9,3 | 8,4 | 7,4 | 6,5 | 5,5 | 4,6 | 3,7 | 2,8 | 1,4 | 1,4 | 1,4 | 1,4 | |
| | 300 | 49,6 | 47,8 | 40,9 | 37,0 | 34,5 | 32,5 | 30,9 | 30,2 | 29,6 | 29,0 | 28,4 | 28,0 | 27,4 | 26,9 | 26,5 | 24,4 | 23,6 | 20,8 | 16,9 | |
| | 600 | 99,3 | 95,6 | 81,7 | 74,0 | 69,0 | 65,0 | 61,8 | 60,4 | 59,3 | 58,1 | 56,9 | 56,0 | 54,8 | 53,9 | 53,0 | 48,9 | 47,1 | 41,7 | 33,8 | |
| | 800 | 132,4 | 127,5 | 109,0 | 98,7 | 91,9 | 86,7 | 82,4 | 80,6 | 79,0 | 77,4 | 75,8 | 74,7 | 73,1 | 71,8 | 70,7 | 65,2 | 62,8 | 55,6 | 45,0 | |
| | 1500 | 248,2 | 239,1 | 204,3 | 185,0 | 172,4 | 162,4 | 154,6 | 151,1 | 148,1 | 145,2 | 142,2 | 140,0 | 137,0 | 134,7 | 132,4 | 122,1 | 117,8 | 104,2 | 84,4 | |
| F316 | 150 | 19,0 | 18,4 | 16,2 | 14,8 | 13,7 | 12,1 | 10,2 | 9,3 | 8,4 | 7,4 | 6,5 | 5,5 | 4,6 | 3,7 | 2,8 | 1,4 | 1,4 | 1,4 | 1,4 | |
| | 300 | 49,6 | 48,1 | 42,2 | 38,5 | 35,7 | 33,4 | 31,6 | 30,9 | 30,3 | 29,9 | 29,4 | 29,1 | 28,8 | 28,7 | 28,2 | 25,2 | 25,0 | 24,0 | 19,9 | |
| | 600 | 148,9 | 144,3 | 126,6 | 115,5 | 107,0 | 100,1 | 94,9 | 92,7 | 91,0 | 89,6 | 88,3 | 87,4 | 86,5 | 86,0 | 84,7 | 75,2 | 74,8 | 71,8 | 59,7 | |
| | 800 | 132,4 | 128,3 | 112,5 | 102,7 | 95,1 | 89,0 | 84,3 | 82,4 | 80,9 | 79,7 | 78,5 | 77,7 | 76,9 | 76,4 | 75,3 | 66,8 | 66,5 | 63,8 | 53,1 | |
| | 1500 | 248,2 | 240,6 | 211,0 | 192,5 | 178,3 | 166,9 | 158,1 | 154,4 | 151,6 | 149,4 | 147,2 | 145,7 | 144,2 | 143,4 | 140,9 | 125,5 | 124,9 | 119,7 | 99,5 | |
| F321 | 150 | 19,0 | 18,6 | 17,0 | 15,7 | 13,8 | 12,1 | 10,2 | 9,3 | 8,4 | 7,4 | 6,5 | 5,5 | 4,6 | 3,7 | 2,8 | 1,4 | | | | |
| | 300 | 49,6 | 48,6 | 44,2 | 41,0 | 38,3 | 36,0 | 34,1 | 33,3 | 32,6 | 32,0 | 31,6 | 31,1 | 30,8 | 30,5 | 28,2 | 25,2 | | | | |
| | 600 | 99,3 | 97,1 | 88,5 | 82,0 | 76,6 | 72,0 | 68,3 | 66,6 | 65,2 | 64,1 | 63,2 | 62,3 | 61,7 | 61,1 | 56,5 | 50,0 | | | | |
| | 800 | 132,4 | 129,5 | 118,0 | 109,3 | 102,1 | 96,1 | 91,0 | 88,8 | 86,9 | 85,4 | 84,3 | 83,0 | 82,2 | 81,4 | 75,3 | 66,8 | | | | |
| | 1500 | 248,2 | 242,8 | 221,2 | 204,9 | 191,5 | 180,1 | 170,7 | 166,5 | 163,0 | 160,2 | 157,9 | 155,7 | 154,2 | 152,7 | 140,9 | 125,5 | | | | |
| F347 | 150 | 19,0 | 18,7 | 17,4 | 15,8 | 13,8 | 12,1 | 10,2 | 9,3 | 8,4 | 7,4 | 6,5 | 5,5 | 4,6 | 3,7 | 2,8 | 1,4 | | | | |
| | 300 | 49,6 | 48,8 | 45,3 | 42,5 | 39,9 | 37,8 | 36,1 | 35,4 | 34,8 | 34,2 | 33,9 | 33,6 | 33,5 | 31,7 | 28,2 | 25,2 | | | | |
| | 600 | 99,3 | 97,5 | 90,6 | 84,9 | 79,9 | 75,6 | 72,2 | 70,7 | 69,5 | 68,4 | 67,8 | 67,2 | 66,9 | 63,4 | 56,5 | 50,0 | | | | |
| | 800 | 132,4 | 130,0 | 120,8 | 113,2 | 106,5 | 100,8 | 96,3 | 94,3 | 92,7 | 91,2 | 90,4 | 89,6 | 89,2 | 84,5 | 75,3 | 66,8 | | | | |
| | 1500 | 248,2 | 243,8 | 226,5 | 212,4 | 199,7 | 189,1 | 180,4 | 176,8 | 173,8 | 171,0 | 169,5 | 168,1 | 167,3 | 158,2 | 140,9 | 125,5 | | | | |

Valfritt utförande


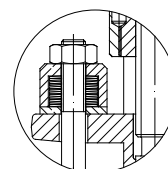
Svetsat ventilbröst



Förlängt hus



Elektriskt och pneumatiskt ställdon



Fjäderbelastad packbox (SLSB)