



FB 998

Linjär och roterande smart positioner med HART-kommunikation

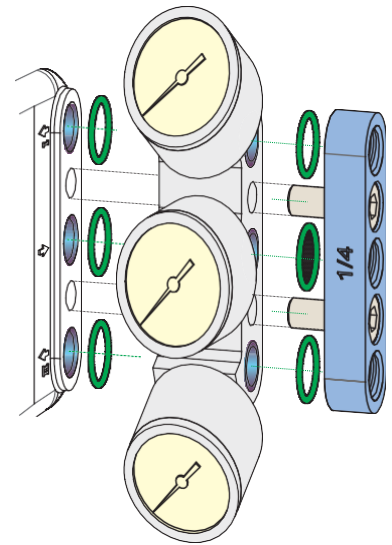
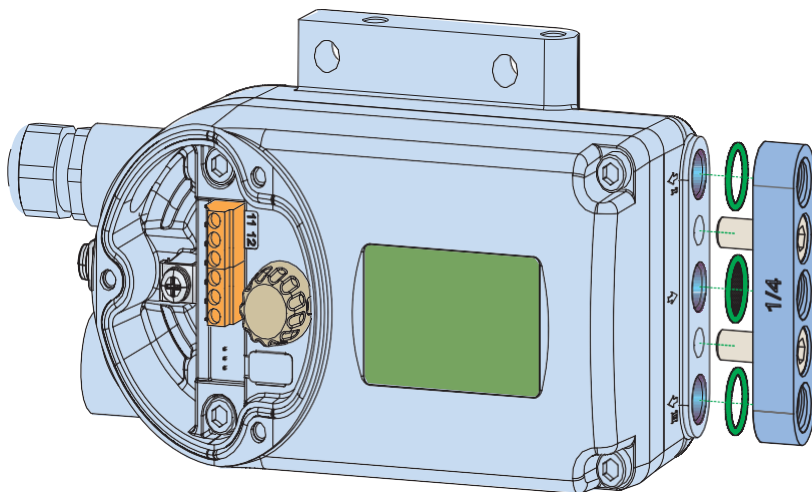
Den smarta positioner SRD998 är utformad för att driva pneumatiska ställdon och kan användas från styrsystem (t.ex. Foxboro I/A Series System och Foxboro Evo™), styrenheter eller PC-baserade konfigurations- och driftsverktyg, t.ex. FDT/ DTMs VALcare™. Positioneraren finns tillgänglig med kommunikationsprotokollet HART 7, extra stora flerspråkiga grafiska LCD-skärmar med fulltext, tillsammans med den roterande väljaren, möjliggör den en bekväm och enkel lokal konfiguration och drift. För installationer i kontakt med explosiva atmosfärer finns certifikat tillgängliga.



HUVUDFUNKTION

Smart

- Autostart med självkalibrering
- Självdiagnostik, status- och diagnostiska meddelanden
- DTM för ventildiagnostik och förebyggande underhåll
- Enkel lokal drift med den roterande väljaren
- Extra stor flerspråkig grafisk LCD-skärm med fulltext
- Med HART 7-kommunikation
- Slaglängd 8 till 260 mm (0,3 till 10,2 tum) med standardspak, större slaglängd med specialspak
- Vinkelområde upp till 95 ° (upp till 120 ° på begäran)
- Montering på alla linjära eller roterande manöverdon
- Tryck på tilluft upp till 10 bar (145 psig)
- Enkelt eller dubbelt verkande
- Skyddsklass IP 66
- Explosionskydd: Egen säkerhet enligt ATEX / IECEx, INMETRO, NEPSI, PESO, CNS, EAC



TEKNISKA DATA

Leverans

Tryck på tilluft

B0S, C0S	1,4 till 6 bar (20 till 87 psig)
B1S, B2S	1,4 till 10 bar (20 till 145 psig)
C2S, C3S.....	1,4 till 10 bar (20 till 145 psig)

Utgång till manöverdon..... 0 till ~100 % av tilluftstrycket (upp till 5,5 bar vid 6 bar tilluftstryck)

Lufttillförsel..... enligt ISO 8573-1

- Fast partikelstorlek och densitet klass 2
- Oljehalt..... klass 3
- Tryckdaggpunkt 10 K vid omgivningstemperatur

Användning av en **filterregulator** för lufttillförseln till positioneraren rekommenderas starkt. Den reducerar lufttrycket till ställdonets maximala tryck, håller det konstant och filtrerar luften.

Räckvidd

Slaglängd8 till 260 mm (0,3 till 10,2 tum) med standardfeedbackspakar; specialspakar på begäran

Rotationsvinkelområde utan mekaniskt stopp upp till 95° vinkel (upp till 120° på begäran)

Svarskaraktäristik ^{1) 2)}

Känslighet..... < 0,1 % av spännvidd

Icke-linjäritet (terminalbaserad justering) < 0,6 % av spännvidden

Hysterese < 0,3 % av spännvidden

Tilluftsberoende < 0,1 % / 1 bar (15 psi) Temperatur effect < 0,3 % / 10 K ...

... TEKNISKA DATA

Mekanisk vibration effekt enligt IEC 60068-2-6 (2007) för 10 till 500 Hz upp till 2 g

- För pneumatik B0S, $\pm 0,25\%$ upp till 80 Hz och 1 g
 $\pm 0,25\%$ upp till 70 Hz och 2 g
- För pneumatik B1S, B2S $\pm 0,25\%$ upp till 70 Hz och 1 g
 $\pm 0,25\%$ upp till 50 Hz och 2 g
- För pneumatik C0S $\pm 0,25\%$ upp till 400 Hz och 1 g
 $\pm 0,25\%$ upp till 70 Hz och 2 g
- För pneumatik C2S, C3S $\pm 0,25\%$ upp till 55 Hz och 2 g

Vid höga vibrationer rekommenderar vi att du använder en lösning för fjärrmontering.

Anmärkning för enkel- och dubbelverkande drift

För optimal reglerprestanda rekommenderas inte användning av dubbelverkande ställdon på enkelverkande ställdon.

Pneumatisk prestanda - Luftflöde

Luftflöde vid luftintag/utgång:	1,4 bar	3 bar	6 bar		
Pneumatisk kod B0S (enkelverkande - standardflöde)					
för att sätta tryck på manöverdonet	4000	7000	14000		NI/h
för att ventileras manöverdonet	2700	5000	10000		NI/h
Pneumatisk kod C0S (dubbelverkande - standardflöde)					
för att sätta tryck på manöverdonet	3500	5000	10000		NI/h
för att ventileras manöverdonet	2500	3750	7500		NI/h

Pneumatisk prestanda - Luftförbrukning ³⁾ [NI/h]

Luftförbrukning vid stabilt tillstånd:		1,4 Bar	3 bar	6 bar		
Pneumatisk kod:						
	Ingångssignal					
B0S (enkelverkande - standardflöde)	0 %	<math>< 100</math>	<math>< 100</math>	<math>< 100</math>		NI/h
B0S (enkelverkande - standardflöde)	100 %	175	250	400		
C0S (dubbelverkande - standardflöde)	0 %	175	250	400		NI/h
C0S (dubbelverkande - standardflöde)	50 %	215	335	570		NI/h
C0S (dubbelverkande - standardflöde)	100 %	175	250	400		NI/h

1) Uppmätta data enligt VDI/VDE 2177 och IEC 61514-2.

2) Med 90 ° vinkel, roterande manöverdon

3) Mätt enligt ANSI / ISA-75.13.01-2013

FUNKTIONELLA SPECIFIKATIONER

Funktioner

Automatisk start (Autostart-funktionalitet)

Automatisk bestämning av ventilens mekaniska slutlägen (startvärde och slutvärde), IP-motorns parametrar, fjäderns verkningsriktning och styrparametrar. Styrparametrarna optimeras dynamiskt under denna rutin.

Denna procedur gör en perfekt justering och optimering av ställdonet möjlig utan ytterligare manuella inställningar! Flera Auto- startlägen finns tillgängliga (detaljer finns på nästa sida).

Drift och konfiguration

Den lokala LCD-skärmen möjliggör en snabb och enkel konfiguration och tydliga

diagnostiska meddelanden. Lokal med lokal vridväljare

Visa flerspråkig grafisk LCD-skärm

Positioneraren innehåller följande menyspråk:

- Engelska - tyska - franska - kinesiska - portugisiska

INSTÄLLNING

Manuella, lokala och fjärrstyrda inställningar:

Läge för manöverdon linjär eller roterande manöverdon

- Linjär ventil monterad till vänster eller höger

- Roterande manöverdon Öppning med eller moturs

Ventilens egenskaper linjär, lika procentuell, omvänt lika procentuell eller anpassad (22 punkter)

Ventilverkan öppnas eller stängs med ökande börvärde

Split range (delat sortiment) fria övre och undre värden

Begränsningar för färd fria övre och nedre värden

Cutoffs fria övre och nedre värden

Slaglängd konfigurerbar

Temperaturenhet konfigurerbar (°C eller °F)

..... Autostart- Slutpunkter

- Standard Autostart
- Förbättrad autostart
- Smidig respons
- Snabbt svar

Kontrollparametrar Fastställs under autostart.

Arbetsområde fritt justerbar (för indikation på LCD-skärmen)

Manuell justering av P-förstärkning, I-tid, D-tid, T63-tid och dödband

Manuell drift Manuell inmatning av börvärdet för att driva ventilen i steg om 12,5 % eller 1 %.

Pneumatisk provning Funktion för att testa den pneumatiska utgången

LCD-orientering Standard, och upp och ner ■■■

... INSTÄLLNING

Manuella lokala och fjärrstyrda inställningar:

Läge för manöverdonlinjär eller roterande manöverdon

- Linjär ventilmonterad till vänster eller höger
- Roterande manöverdonÖppning med eller moturs

Ventilens egenskaperlinjär, lika procentuell, omvänt lika procentuell eller anpassad (22 punkter)

Ventilverkanöppnas eller stängs med ökande börvärde

Split range (delat sortiment)fria övre och undre värden

Begränsningar för resorfria övre och nedre värden

Cutoffsfria övre och nedre värden

Slaglängdkonfigurerbar

Temperaturenhetkonfigurerbar (°C eller °F)

.....Autostart- Slutpunkter

- Standard Autostart
- Förbättrad autostart
- Smidig respons
- Snabbt svar

KontrollparametrarFastställs under autostart.

Arbetsområdefritt justerbar (för indikation på LCD-skärmen)

Manuell justering avP-förstärkning, I-tid, D-tid, T63-tid och dödband

Manuell driftManuell inmatning av börvärdet för att driva ventilen i steg om 12,5 % eller 1 %.

Pneumatisk provningFunktion för att testa den pneumatiska utgången

LCD-orienteringStandard, och upp och ner

Konfigurationer som stöds av programvara:

- Med hjälp av en handhållen terminal (HART)
- PC med hjälp av VALcare DTM-programvaran
- I/A Series System, Foxboro Evo och andra DCS-system

Hantering av fel

Vid enkelverkande, säkerhetsläge vid

- Bristande lufttillförseltryck y1 = noll
- Fel på den elektriska strömmen tryck y1 = noll
- Fel på elektroniktryck y1 = noll

Vid dubbelverkande förstärkare eller spolventilförstärkare, säkerhetsläge vid

- Bristande lufttillförseltryck y1 = noll; y2 = noll
- Fel på den elektriska strömmen tryck y1 = noll; y2 = fullt lufttryck.
- Fel på elektroniktryck y1 = noll; y2 = fullt lufttryck.



DIAGNOSTIK

För att övervaka positionerarens höga prestanda har vi flera diagnostiska verktyg:

Övervakning/Funktion	Grundläggande	Avancerad
Konfigurationsdata	JA	JA
Justering av input	JA	JA
A/D-omvandlare	JA	JA
Ventil för positionering	JA	JA
Anslutning till I/P-omvandlare	JA	JA
Potentiometer	JA	JA
Justering av vinkeln	JA	JA
Uppnåendet av den inställda punkten vid en viss tidpunkt.	JA	JA
Temperaturgräns min eller max	JA	JA
Autostart	JA	JA
Anpassad karakterisering		JA
Bildiagnostik		JA
Larmhantering		JA
Larmutgång för omkoppling (med tillvalskort)		JA
Statusförteckning enligt NE 107		JA
Position history		JA
Svarshistorik		JA
Stegrespons analysera		JA

FYSISKA SPECIFIKATIONER (gemensamma uppgifter för alla versioner)

Montering

Fästning till slagmanöverdon

- för gjutbygel enligt IEC 534-6 (NAMUR) med monteringssett EBZG -H eller -H1
- för pelarbygel enligt IEC 534-6 (NAMUR) med monteringssett EBZG -K eller -K1

Slaglängd med återkopplingsspak:

- standard (EBZG-A) 8 till 70 mm / 0,31 till 2,76 tum
- förlängd (EBZG-B) 60 till 120 mm / 2,36 till 4,72 tum
- utdragen (EBZG-A1) 110 till 260 mm / 4,33 till 10,24 tum

Större slaglängder kan uppnås med speciella spakar.

Montering på roterande ställdon enligt VDI/VDE 3845

med monteringssett EBZG -R

- Ytterligare monteringssetts se ModelCodes sida 15/16
- Monteringsriktning, se mått för fastsättning från sidan 17.

Material

Hölje och skydd Aluminiumlegering nr 230 (GD-ALSi12) Polyester Pulverlackerad

Tätningar mellan lock, Silikonelastomer och silikonkärna med Ag/Cu-partiklar

LCD-fönster, Polykarbonat , UV-stabiliserat

Externa skruvar rostfritt stål V2A 1.4301

Annan papp belagd med skyddande harts

Alla rörliga delar av återkopplingssystemet (t.ex. axeln) 1.4306 / 1.4571 / 1.4104

Monteringssetts .. V4A 1.4401 eller beroende på version) . Aluminiumlegering nr 230 (GD-ALSi12) med DD-lackering

Monteringsfäste Aluminiumlegering nr 230 (GD-ALSi12)

Pneumatiska membran VMQ, PVMQ (silikonelastomer, lämplig för användning inom färgindustrin) (beroende på version)

Vikt

Med pneumatik B0S ca 2,1 kg C0S ca 2,3 kg

Med pneumatisk B2S ca 2,2 kg C3S ca 2,2 kg

Pneumatisk anslutning

NAMUR montering G 1/4 eller 1/4-18 NPT via grenrör ...

... FYSISKA SPECIFIKATIONER (gemensamma uppgifter för alla versioner) Montering

Elektrisk anslutning

Linjeföring..... 1 kabelgenomföring M20 x1,5, 1/2-14 NPT med adapter AD-

Kabeldiameter..... 6 till 12 mm (0,24 till 0,47 tum)

Skruvterminaler..... 2 terminaler för ingång

Trådtvärsnitt 03 till 2,5 mm² (AWG 22-14) max vridmoment 0,6 Nm

Omgivande förhållanden:

Driftförhållanden - enligt IEC 654-1

Apparaten kan användas på en plats av klass Dx.

Omgivningstemperatur

Drift 1.....)-40 till 80 °C (-40 till 176 °F)

Transport och förvaring -40 till 80 °C (-40 till 176 °F)

Om enheten utsätts för solljus och temperaturen kan stiga över 80 °C / 176 °F rekommenderar vi en solskyddskugga. Förvaringsförhållanden enligt IEC 60721-3-1.; 1B1; 1C2; 1S3; 1M2 i Indikatorer

LCD (synlig) 2)-25 till 70 °C (-13 till 158 °F)

Relativ fuktighet..... upp till 100 %

Skyddsklass enligt IEC 60529 IP 66; enligtNEMAType 4X

Elektromagnetisk kompatibilitet EMC

Driftförhållanden - industriell miljö Immunitet enligt:

- EN 61326 uppfyllt

- IEC 61326..... uppfyllt

- EN 61000-6-2 uppfyllt

Utsläpp enligt EN 61326

- Klass A och klass Bfyllt

- EN 61000-6-4 uppfyllt

- EN 55011 Grupp 1,

- Klass A och klass Buppfyllt

- NAMUR-rekommendation

-EMV NE21uppfyllt ■■■

... FYSISKA SPECIFIKATIONER (gemensamma uppgifter för alla versioner) Montering

SÄKERHETSKRAV

CE-märkning

Elektromagnetisk

Kompatibilitet 2014 / 30 / EG

Reglering av lågspänning inte tillämplig

Se även försäkran om överensstämmelse.

Säkerhet

Enligt EN 61010-1 (eller IEC 1010-1) ... Säkerhetsklass III Överspänningskategori I

Externa säkringar... Begränsning av strömförsörjning för brandskydd måste iaktas enligt EN 61010-1, app. F eller IEC 1010-1.

ELEKTRISK KLASSIFICERING ^{1) 2)}

Se intyg om överensstämmelse EX EVE0108 A

Egentligt säker enligt ATEX / IEC Ex

Kod A1, A2 eller A3

A1 = II 2 G Ex ia IIC T4/T6 Gb / II 1 D Ex ia IIIC T100 °C Da eller A2 = II 2 G Ex ib IIC T4/T6 Gb / II 2 D Ex ib IIIC

T100 °C Db eller A3 = II 3 G Ex ic IIC T4/T6 Gc / II 3 D Ex ic IIIC T100 °C Dc

För användning i farliga områden i certifierade säkra kretsar med följande maximala värden:

Pi	Ui	Ii	T4	T6
900 mW	30 V	130 mA	-40°C till 80°C	
660 mW	28.1 V	130 mA	-40°C till 80°C	-40°C till 44°C
630 mW	25.7 V	130 mA	-40°C till 80°C	-40°C till 46°C
590 mW	25.3 V	130 mA	-40°C till 80°C	-40°C till 48 °C
510 mW	26 V	130 mA	-40°C till 80°C	-40°C till 52°C

Li = < 10 µH

Ci = < 2,5 nF

IP-grad enligt IEC 60529 P 66

Andra elcertifieringar på gång

1) Endast med lämplig beställning

2) Nationella krav måste iaktas.

HART COMMUNICATION

SRD998 med HART-kommunikation SRD998-Hxxxx

SignalingångTvåtrådssystem

Skydd mot omvänd polaritet...

standardfunktion Signalintervall till 20 mA

Driftsintervall.....3,6 till 21,5 mA

Ingångsspänning.....DC 12 till 36 V¹⁾ (obelastad)

Belastning.....420 ohm, 8,4 V vid 20 mA

Kommunikationssignal..... HART 7, 1200 Baud, FSK (Frequency Shift Key) modulerad på 4 till 20 mA, 0,5 Vpp vid 1 kOhm belastning

Ingångsimpedans Zi..... Z = 320 ohm för växelspanning 0,5 till 10 kHz med < 3 dB icke-linjäritet

Kabelkapacitet och inducans se HART-standardspecifikationerna (t.ex. C < 100 nF)

Impedans för andra enheter vid ingången (parallell eller seriell) måste vara inom HART-specifikationerna.

För tillämpningar utan kommunikation krävs att ingångskapaciteten parallellt med ingången inte överstiger 5 µF.

Starttid ca3 sek.

Avbrottsid utan strömavbrott..... typ. 8 ms²⁾

1) På begäran kan vi ange högre spänningsgränser

2) Värsta fall 4-20 mA, I/p-utgång med max. ström

Konfiguration

SRD998 kan konfigureras via HART av vilket värdsystem som helst, oavsett om det är en dator med ett HART-modem, en handhållen terminal eller en DCS.

LOCAL (med hjälp av vridväjlare och LCD-display) Se sidan 6

DTM (Device Type Manager)

Vi är ett ledande företag när det gäller FDT-DTM-teknik <https://www.schneider-electric.com/en/download/range/63514-Valve%20Positioners/?docType=4889330-DTM+files>

Därför tillhandahåller vi en DTM som är helt certifierad för sin interoperabilitet och med de senaste presentation- och diagnostikfunktionerna.


DTM kan laddas ner från vår hemsida.

DD (Device Description) och EDD (Enhanced Device Description)


Om värdsystemet inte stöder FDT-DTM-tekniken kan du ladda ner DD och/eller EDD från vår hemsida.

... HART KOMMUNIKATION

PTIC???? # Parameter
◀ ▶ ×



ValCare™ Intelligent Positioner SRD998
 Model: SRD998-HAD0-B1S-1SA07-A1
 Tag Number: PTIC???? Long Tag Number: LONG TAG

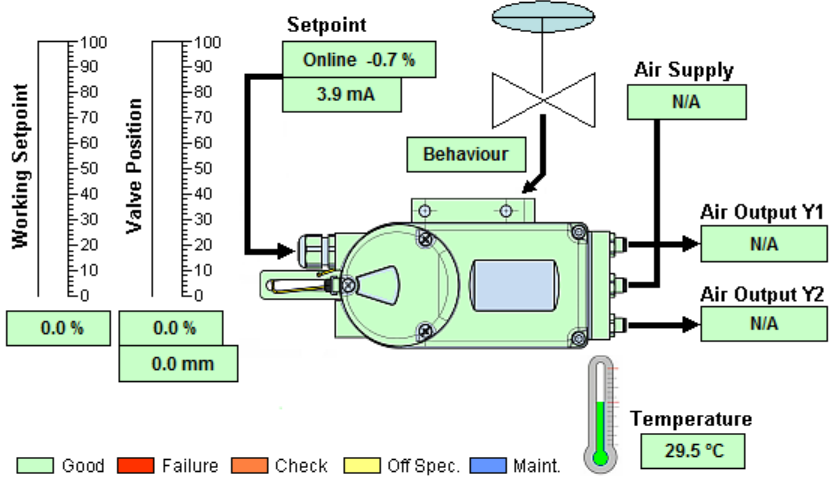


Online Diagnostics

- Overview
- Trend View
- Status List

Start Up

Advanced



Working Setpoint 0.0 %

Valve Position 0.0 %
0.0 mm

Setpoint Online -0.7%
3.9 mA

Behaviour

Air Supply N/A

Air Output Y1 N/A

Air Output Y2 N/A

Temperature 29.5 °C

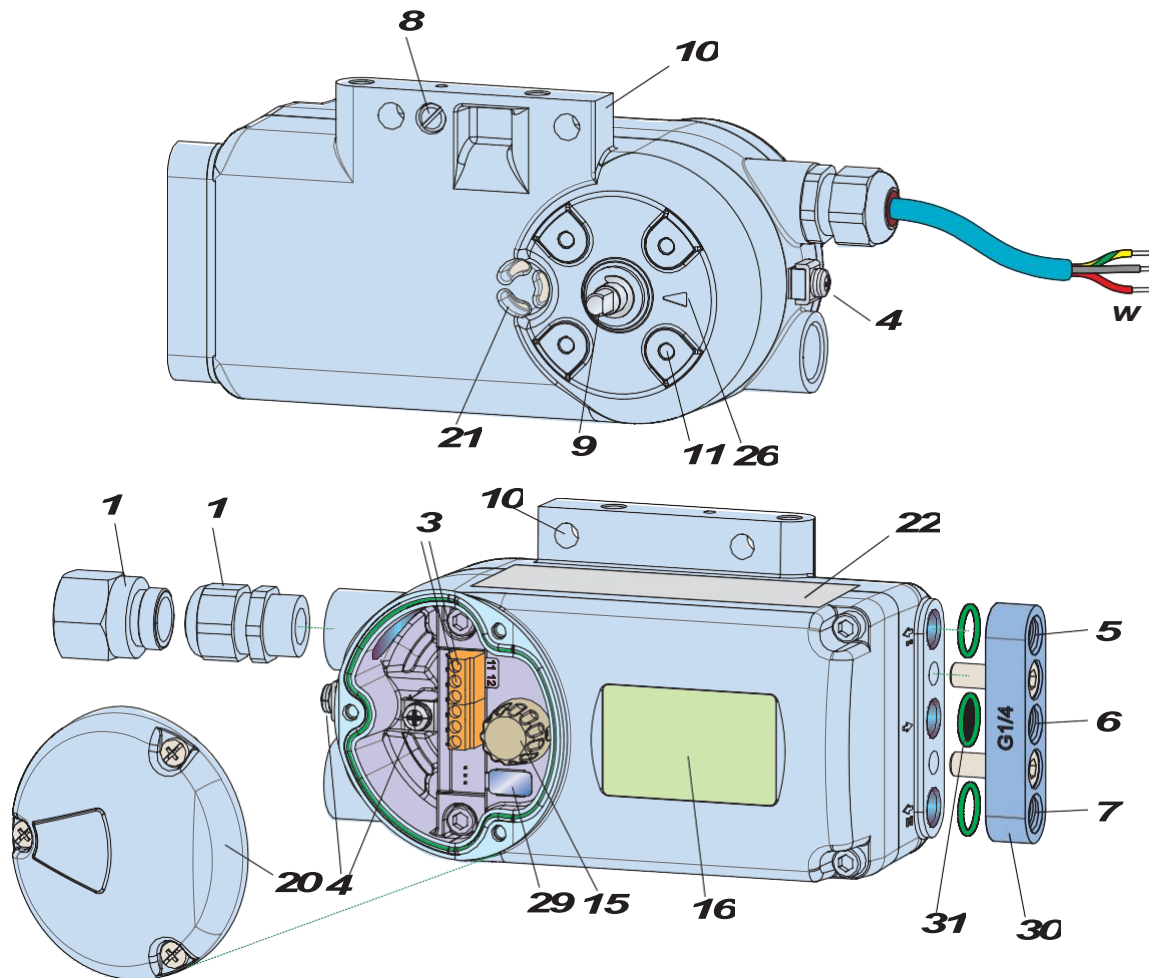
■ Good
 ■ Failure
 ■ Check
 ■ Off Spec.
 ■ Maint.

Close

Connected
 Cyclic Upload
 Administrator



FUNKTIONELL BETECKNING



1 Kabelgenomföring

1a Adapter, t.ex. 1/2"-14 NPT

3 Skruvterminaler (11 / 12) för ingång (w)

4 Jordanslutning (inre och yttre)

5 Utgång I (y1)

6 Lufttillförsel (s)

7 Utfall II (y2)

8 Direktfästningshål för utgång I (y1)

9 Återkopplingsaxel

10 Anslutningsmanifold för anslutning till slagmanöverdon

11 Anslutningsbas för fastsättning på roterande ställdon

15 Vridväljare för att välja Meny och tryck på för att bekräfta.

16 LCD-skärm med text på många språk

20 Kåpa för elanslutningsfack

21 Luftventil, damm- och vattenskyddad

22 Dataetikett

26 Pilen är vinkelrät mot axel **9** i vinkeln 0 grader.

29 Endast service

30 Anslutningsrör, G 1/4 eller 1/4 NPT

31 Komponent O-ring med filter, för lufttillförsel

MODELLKODER

Intelligent positioner SRD998

Kommunikation

HART.....	H
Profibus PA	(a) P
FOUNDATION Fieldbus H1	(a)
Q	

Diagnostik Prestanda

Grundläggande diagnostik.....	BD
Avancerad diagnostik	AD
Premium Diagnostics	(a) PD
Testning och avstängning av partiella slag....	(a) SA
Partial Stroke Testing & SOV Monitoring (a)	SB

Elektriskt in-out-alternativ

Inget in-out-alternativ	0
Universal In-Out Option	(a) 1

Version

Enkelverkande	B
Dubbelverkande	C

Pneumatisk prestanda

Standard pneumatisk (max 6 bar lufttillförsel).....	0
Standardflöde - - Pneumatisk högpresterande (max 10 bar lufttillförsel)	1
Högt flöde - - - - - Pneumatisk högpresterande (max 10 bar lufttillförsel)	2
Mycket högt flöde - pneumatisk högpresterande (CV 1 - 10 bar maximal lufttillförsel)	3

Fel vid strömavbrott

Fail safe (felfritt)	S
Fail freeze	(a) F

Hus

Aluminium.....	1
SST (316).....	(a) 2
Aluminium Ex d	(a) 3
SST (316) Ex d	(a) 4

Montering

Standard	S
För direktmontering	T
För VDI/VDE 3847	(a) U
För fjärrmontering av lägesställare med sidomonterad potentiometerenhet.	V
För fjärrmontering av positioner med potentiometerenhet för toppmontering.....	W
For remote mounting of positioner w/o potentiometer unit (order pot. separately)	Y

Pneumatisk anslutning

1/4 NPT.....	A
1/4 G	B
1/4 NPT med avgasuttag(a)	C



... MODELLKODER

1/4 G med gängat utlopp(a)..... D ...

Mätare

Utan mätare	0
Med 2 standardmått för enkelverkande(b).....	1
Med 2 förnicklade mätare för enkelverkande anslutning.....(b).....	2
Med 3 standardmått för dubbelverkande(c).....	3
Med 3 förnicklade mätare anslutning för dubbelverkande.....(c).....	4

Elektrisk anslutning

M20x1.5	7
1/2 NPT (görs med en adapter).....	8

Elektrisk certifiering

utan certifiering.....	ZZ
ATEX / IEC Ex: II 2G Ex ia IIC T4/T6 Gb, II 1D Ex ia IIIC T100 °C Da	A1
ATEX / IEC Ex: II 2G Ex ib IIC T4/T6 Gb, II 2D Ex ib IIIC T100 °C Db.....	A2
ATEX / IEC Ex: II 3G Ex ic IIC T4/T6 Gc, II 3D Ex ic IIIC T100 °C Dc	A3
INMETRO: Ex ia IIC T4/T6 Gb, Ex ia IIIC T100 °C Da, IP66.....	B1
INMETRO: Ex ib IIC T4/T6 Gb, Ex ib IIIC T100 °C Db, IP66.....	B2
INMETRO: Ex ic IIC T4/T6 Gc, Ex ic IIIC T100 °C Dc, IP66.....	B3
NEPSI: Ex ia IIC T4/T6 Ga, Ex ia D20 T100 Da, IP66.....	N1
NEPSI: Ex ib IIC T4/T6 Gb, Ex ib D21 T100 Db, IP66	N2
NEPSI: Ex ic IIC T4/T6 Gc, Ex ic D22 T100 Dc, IP66.....	N3
FM-certifiering IS(a).....	F1
FM-certifiering IS(a).....	F2
FM-certifiering IS(a).....	F3
CSA-certifiering IS(a).....	C1
CSA-certifiering IS(a).....	C2
CSA-certifiering IS(a).....	C3
EAC: 1 Ex ia IIC T4/T6 Gb X, Ex ia IIIC T100°C Da.....	G1
EAC: 1 Ex ib IIC T4/T6 Gb X, Ex ib IIIC T100°C Db.....	G2
EAC: 2 Ex ic IIC T4/T6 Gc X, Ex ic IIIC T100°C Dc.....	G3
KOSHA-certifiering IS(a).....	K1
KOSHA-certifiering är(a).....	K2
KOSHA-certifiering är(a).....	K3
TIIS-certifiering IS(a).....	J1
TIIS-certifiering IS(a).....	J2
TIIS-certifiering IS(a).....	J3
CNS-certifiering IS ¹⁾	
PESO-certifiering IS ²⁾	

Alternativ

Positioner som är lämplig för användning av naturgas i stället för luft (.....(a)).....	-S
Positioner fritt från koppar och dess legeringar(a).....	-C
Godkänd för SIL2 / SIL3-applikation.....(a.....).....	-Q ...

... MODELLKODER

... Alternativ

Etikett i rostfritt stål, fäst med tråd.....	-L
Positioner med ECEP	(a).....-X

- (a) Ej släppt
 (b) Ska endast beställas med enkelverkande modellkod Version B
 (c) Beställs endast med dubbelverkande modellkod Version C
 1) SRD998 har CNS-certifikat för användning i Taiwan.

MODELLKODER TILLBEHÖR

Kommunikation / Modem / DTM

HART USB-modem (tillverkat av Ifak) med ATEX IS-certifiering.....	MOD900
DTM för SRD-serien för HART / FF / Profibus	VALCARE
Service Modem	EDC90

Kabelgenomföring

Kabelgenomföring, M20x1.5 plast, färg grå/svart	BUSG-K6
Kabelgenomföring, M20x1.5 Plast, färg Blå	BUSG-K7
Kabelgenomföring, M20x1.5 Plast, färg Vit.....	BUSG-K9
Kabelgenomföring, M20x1,5 rostfritt stål	BUSG-S6

Adapter

Adapter (mässing med nickelbeläggning) M20 x 1,5 till 1/2 - 14 NPT (invändig gänga)	AD-A5
Adapter (ss) M20x1,5 till 1/2-14 NPT (invändig gänga)	AD-A6

Kit för fastsättning

EBZG

För membranställdon med gjutbygel enligt NAMUR (inkl. standardkopplingsspak).....	-H
För membranställdon med pelarbygel enligt NAMUR (inkl. standardkopplingsspak).....	-K
För FoxTop / FoxPak (g)	-E1
För montering på roterande manöverdon enligt VDI/VDE 3845 (utan fäste).....	-R
Fästen VDI/VDE 3845 (A = 80 mm; B = 20 mm)	-C1
Fästen VDI/VDE 3845 (A = 80 mm / 3,15 tum; B = 30 mm / 1,18 tum)	-C2
Fästen VDI/VDE 3845 (A = 130 mm / 5,12 tum; B = 50 mm / 1,97 tum)	-C3
Fästen VDI/VDE 3845 (A = 130 mm / 5,12 tum; B = 30 mm / 1,18 tum)	-C4
Universalfästen VDI/VDE 3845 (A = 80 eller 130 mm; B=20 eller 30 eller 50 mm).....	-C5

Kopplingsspak

EBZG

Standard (slaglängd max. 80 mm)	-A
Utökad (slaglängd max. 260 mm).....	-A1
Reducerad (stroke < 8 mm).....	-A2
Spak för fällbar återkoppling (slaglängd 8 till 70 mm).....	-A3
Kort slaglängd (slaglängd 8 till 35 mm)	-A4

MODELLKODER TILLBEHÖR

Bärande skruv	SRXG
Bärbult extra kort 23 mm	A
Justerbar bärbult 20 till 37 mm	-B
Bärbult 38 mm	-C
Bärbult 47 mm	-D
Bärbult 57 mm	-E
Bärbult 65 mm	-F
Justerbar bärbult med fästsystem för stamdiameter upp till 21 mm.....	G
Justerbar bärbult med fästsystem för stamdiameter upp till 34 mm	H
Bult för bärare 80 mm	-I
Justerbar bärbult för gäng 3/8"	-J
Justerbar bärbult för gänga 5/16"	-K
Förlängning för bärskraven.....	-L
Justerbar bärbult med centrerat fästsystem för stamdiameter upp till 64 mm.....	-M
Justerbar bärbult med fästsystem centrerat för stamdiameter upp till 21 mm.....	-G1
Justerbar bärbult med fästsystem centrerat med förlängning upp till 80 mm för stamdiameter upp till 21 mm.	-G2

Detta dokument har endast ett informativt värde. OMC S.p.A. kan ändra innehållet utan föregående förhandsbesked.