

KA20

Pneumatisk och elektrisk reglerventil
ANSI 600

OMC KA20-serien, som tillverkas enligt ISO 9001-kvalitetssäkringssystemet, är en toppstyrd kägelventilkonstruktion som kan ta emot ett brett utbud av olika enstegs-trim.

KA20-serien kombinerar avancerad modulär konstruktion och ett brett utbud av ställdon för att uppfylla behoven i industriella tillämpningar.

KA20-ventilerna är utformade för att styra ett stort antal olika vätskor, inklusive ånga, vatten, luft och flytande eller kolväten. **KA20:s** toppstyrda konstruktion ger exakt käglrörelse över hela ventilens slaglängd, vilket minimerar vibrationer och ökar livslängden.



14/68/EU Directive (PED)
14/34/EU (ATEX)



EAC Conformity
CU TR 010 / CU TR 032



Safety Integrity Level
IEC EN 61508 - TÜV



Fugitive emissions
ISO 15848-1



- ◆ Från 1/2" till 8" klass ANSI 600
- ◆ Toppstyrd konstruktion för att säkerställa stabilitet i kägla
- ◆ Utformad och konstruerad för robusthet i krävande tillämpningar
- ◆ Modulär konstruktion
- ◆ CEI EN 60534-6-1 Klämma och bygel Std.
- ◆ Std. självjusterande dubbelpackning fjäderbelastad
- ◆ Avstängningsmöjligheter : Klass IV (standard), V, VI

ALTERNATIV

Reducerad yta för att ge breda möjligheter för alla storlekar

Härdade trim för att hantera höga tryckfallsapplikationer

Balanserade trim för att hantera högt tryckfall och avstängning

"Quick-Change" sätesring

Lågt buller & anti-kavitation designbur

Bälgtätning för att klara nollutsläpp (ZEB20)

Ventilbröst för låg temperatur och för hög temperatur

Pneumatiska ställdon helt i rostfritt stål

BW / SW / RTJ anslutningar & special på begäran

Ventilhusvärmare



REFERENSSTANDARDER.

Certifiering av kvalitetssystem	ISO 9001
Utförande std.	ANSI B16.34
Flänsanslutning	ANSI B16.5
SW Svetsändar	ANSI B16.11
BW Svetsändar	ANSI B16.25
Tryckklassning	ANSI klass 600
Bygglängd flänsat	ANSI / ISA 75.08.01
Sätesthetsklass	ANSI FCI 70.2 - IEC 60534-4
Montering av lägesställare	CEI EN 60534-6-1
2014/68/EU (PED) Certifiering	Modul B + C2
Metod för beräkning av mekaniskt motstånd	EN 12516-2
Hydrostatisk tryckprovning	ANSI B16.34
Förhållandet mellan tryck och temperatur	ANSI B16.34
2014/34/EU (ATEX) Överensstämmelse	II 2 G Ex h IIIC T6...T1 Gb II 2 D Ex h IIIC T6...T1 Db
Icke-elektrisk utrustning för explosiva atmosfärer Grundläggande metod och krav	EN ISO 80079-36
Safety Integrity Level (SIL)	IEC EN 61508
Safety Integrity Level (SIL) Approval	SIL 3 - (C-IS-722133629)
Fugitive emissions Certification	ISO 15848-1
EAC Conformity	CU TR 010 / CU TR 032
NACE	MR0175

EGENSKAPER FÖR STD-VENTILHUS

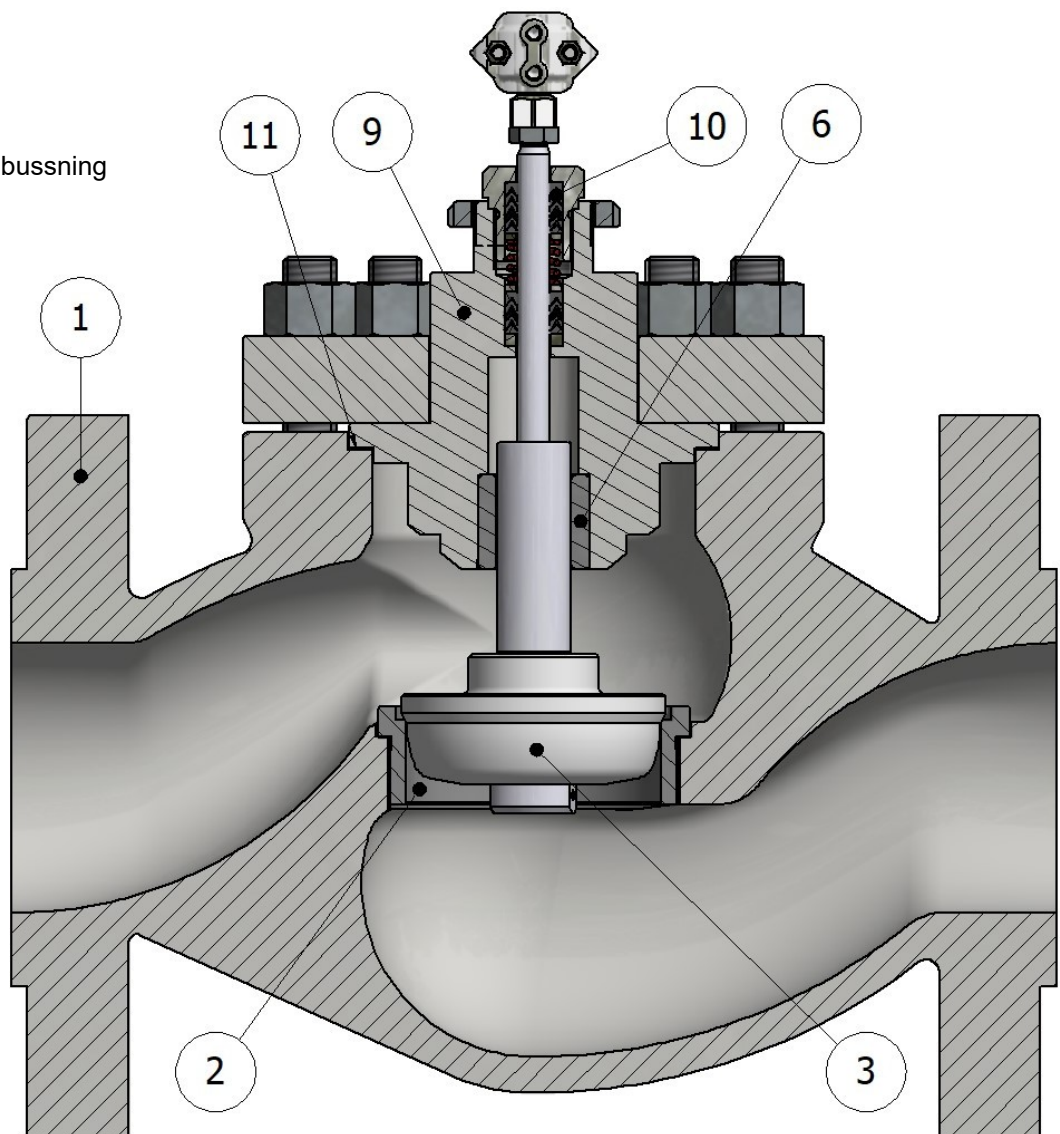
Typ	Toppingång, enkelsätets, kägelventil
Storlekar	från 1/2" till 8"
Tryckklass	ANSI klass 600
Utförande std.	ANSI B16.34
Flänsanslutning	ANSI B16.5 - RF - 125-250 AARH
Bygglängd flänsat	ANSI / ISA 75.08.01

STD KOMBINATION AV HUS OCH TRIMMATERIAL

VENTILHUS (1)	VENTILBRÖST (9)	TRIM (2 och 3)	DRAGBULT	MUTTRAR	HUSPACKNING (11)
Kolstål A216 WCC	ASTM A105	ASTM A182 F316	A193 B7	A194 H2	Grafit + rostfritt stål
Rostfritt stål A351 CF8M	ASTM A182 F316	ASTM A182 F316	A193 B8M	A194 8M	Grafit + rostfritt stål

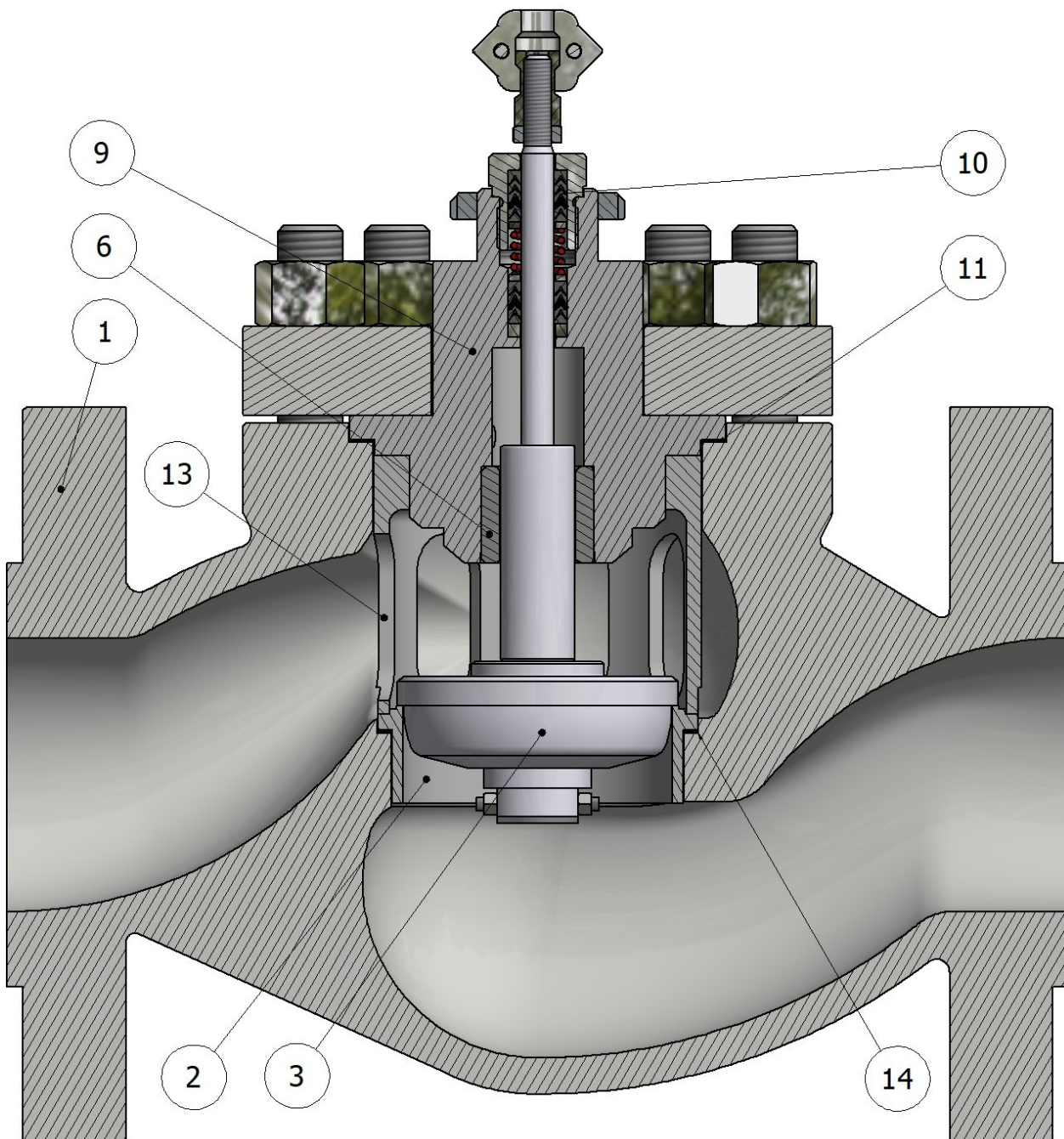
EXEMPEL PÅ KONSTRUKTION

1. Ventilhus
2. Sättesring
3. Kägla
6. Top Guide glidande bussning
9. Ventilbröst
10. Packbox
11. Bröstpackning



STANDARD-VENTIL

EXEMPEL PÅ KONSTRUKTION

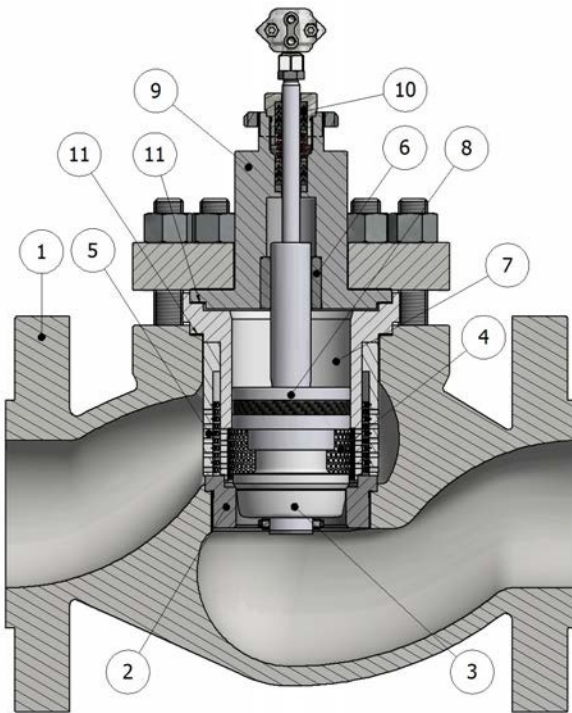


VENTIL MED "QUICK-CHANGE" SÄTE

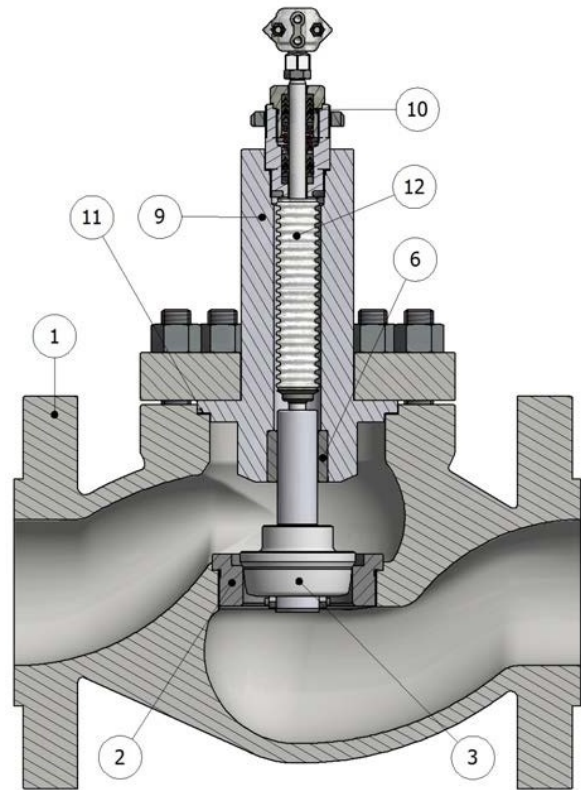
1. Ventilhus
2. "Quick Change" sätesring
3. Kägla
6. "Top Guide"-spindel
9. Ventilbröst
10. Packbox
11. Bröstpackning
13. Säteshållare
14. Sätesspackning

Till skillnad från standardsätet skruvas inte sätet (2) för snabbväxling upp utan blockeras av delen (13). Detta garanterar ett snabbt byte på fältet utan användning av specialutrustning.

KONSTRUKTIONSEXEMPEL

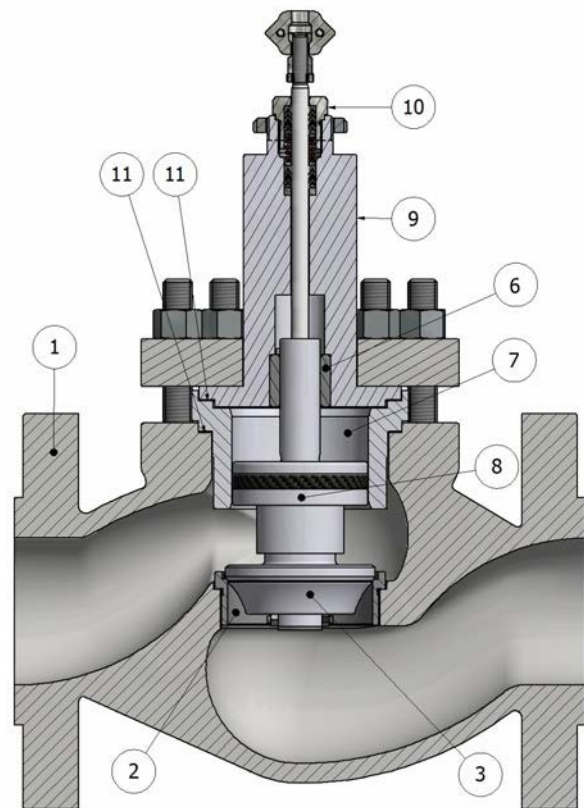


**BALANSERAD
TRIMVENTIL MED DUBBEL
BULLERREDUKTION**



VENTIL MED BÄLG

1. Ventihus
2. Sätessring
3. Kägla
4. 1:a steg låg dB bur
5. 2:a steg låg dB bur
6. Top-guide spindel
7. Balanserande hylsa
8. Balanseringskolv
9. Ventilbröst
10. Packbox
11. Bröstpackning
12. ZEB20 bälg



**BALANSERAD TRIMVENTIL MED
FÖRLÄNGT VENTILBRÖST**

ARBETSTRYCK ENLIGT KLASS STD-MATERIAL (ASME B16.34)

DRIFTSTEMPERATUR		ASTM A105 (-20,2° ÷ 797°F)	ASTM A216 WCC (-20,2° ÷ 797°F)	A351 CF8M / A182 F316 (-423,4° ÷ 1500°F)
°F	°C	bar	bar	bar
100,4	... ÷ 38	102.1	103.4	99.3
122	50	100.2	103.4	95.5
212	100	93.2	103.0	81.7
302	150	90.2	100.3	74.0
392	200	87.6	97.2	69.0
482	250	83.9	92.7	65.0
572	300	79.6	85.7	61.8
617	325	77.4	82.6	60.4
662	350	75.1	80.0	59.3
707	375	72.7	75.7	58.1
752	400	69.4	69.4	56.9
797	425	57.5	57.5	56.0
842	450	-	-	54.8
887	475	-	-	53.9
932	500	-	-	53.0
1000	538	-	-	48.9
1022	550	-	-	47.1
1067	575	-	-	41.7
1112	600	-	-	33.8
1157	625	-	-	27.6
1202	650	-	-	22.5
1247	675	-	-	18.7
1292	700	-	-	16.1
1337	725	-	-	13.5
1382	750	-	-	11.6
1427	775	-	-	9.0
1472	800	-	-	7.0
1500	816	-	-	5.9

MATERIAL FINNS PÅ FÖRFRÅGAN.

Kolstål	A352 LC2; A352 LC3; A352 LCC; A352 LCB
Legerat kolstål	A217 WC6; A217 WC9
Austenitiskt rostfritt stål	A351 CF3; A351 CF8; A351 CF10; A351 CF3M; A351 CF8M; A351 CF10M
Ferritiskt austenitiskt rostfritt stål (DUPLEX / SUPERDUPLEX)	A995 CD3MWCuN; A995 A6; A351 CK3MCuN; A351 CE8MC; A351 CD3MN; A351 CD4MCuN
Nickellegering Rostfritt stål	A494 M35-1 (MONEL); A494 M35-2 (MONEL); A494 N-12MV (HASTELLOY B); A494 CW-12MW (HASTELLOY C)
STUD & NÖTTER	I enlighet med husmaterialet

STANDARD SKYDDSBELÄGGNING

ARBETSTEMPERATUR	VENTILHUS	VENTILBRÖST
från -20° till 302°F från -29° till 150°C	<ul style="list-style-type: none"> - Tvåkomponents antikorrosiv akrylprimer med hög beständighet - Färg med tvåkomponents alifatisk akryllack RAL 7021 opak. 	Elektrolytisk zinkbeläggning Fe/Zn 8 c1A UNI ISO 4520
från 302° till 482°F från 150° till 250°C	<ul style="list-style-type: none"> - Silikonprimer - Färdiga med silikonlack RAL 9005 	Elektrolytisk zinkbeläggning Fe/Zn 8 c1A UNI ISO 4520
från 482° till 752°F från 250° till 400°C	<ul style="list-style-type: none"> - Värmebeständig silikonprimer - Färdiga med silikonlack RAL 9006 	

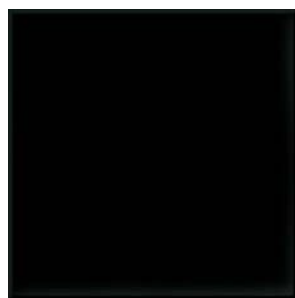
PNEUMATISK MANÖVERDON STANDARD SKYDDANDE BELÄGGNING

HÖLJE OCH BYGEL.

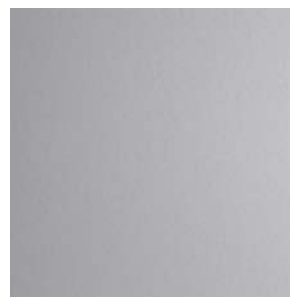
Elektrostatisk epoxipulverbeläggning av polyester - RAL 7032



**RAL
9006**



7021RAL



9005RAL



RAL 7032

Färger och nyanser som visas i figuren är vägledande.

SKYDDSBELÄGGNING PÅ BEGÄRAN

Kundspecifikationsfärger

Målning för marina miljöer

Inmålning enligt ISO 12944

Inmålning enligt NORSOK M-501

NACE - FROSIO målning



BONNET TYPER

STANDARD

Standardhuvudet är gjutet eller smittat av samma eller likvärdigt material som ventilhuset. Den är lämplig för tillämpningar med temperaturer mellan

23°F ÷ 428°F
(-5°C ÷
220°C)



FINNAD

Det flänsförsedda ventilbröstat är gjutet eller smitt av samma eller motsvarande materialkvalitet som ventilhuset. Konstruerad för applikationer med höga temperaturer, fenorna leder bort värme och skyddar ventilspindelpackningen från extrema processtemperaturer upp till +200°C

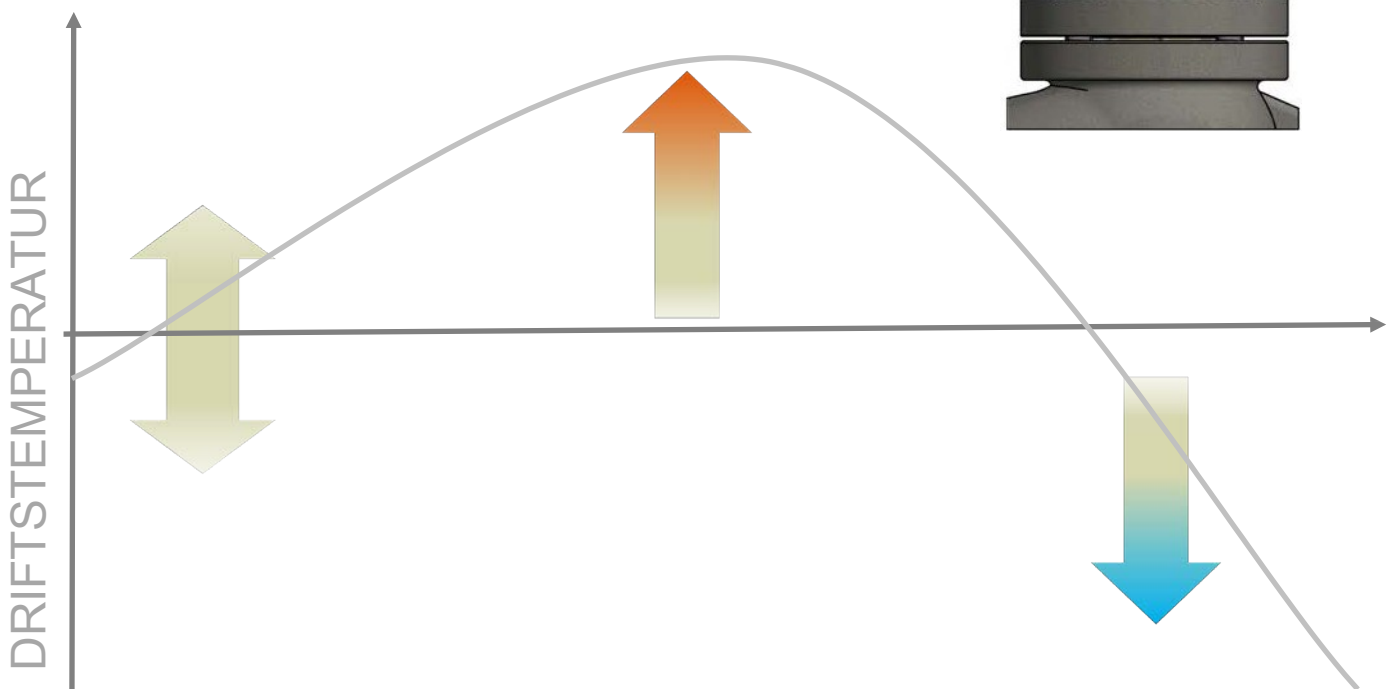
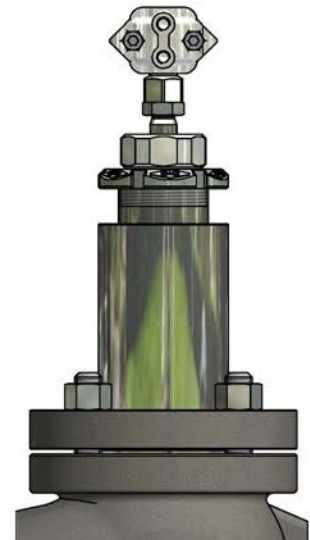
23°F ÷ 1112°F (-5°C ÷ 600°C)




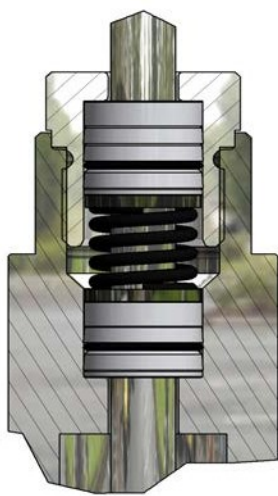
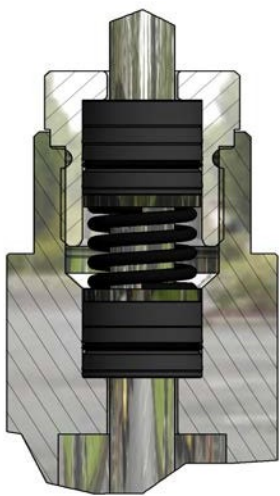
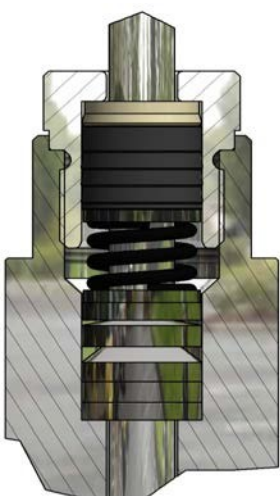
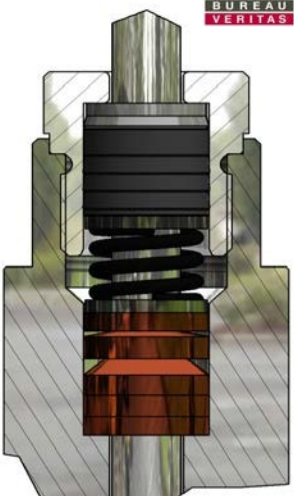
FÖRLÄNGD

Det förlängda ventilbröstat är gjutet eller smitt av samma eller motsvarande materialkvalitet som ventilhuset. För att skydda spindelpackningen fångar det utdragna ventilbröstat en del processvätska. Detta ger en termisk buffert mellan packningen och lågtemperaturprocessvätskan. Förlängningslängden är konstruerad för låga temperaturer och tillverkas för att passa applikationer där minimitemperatur medium är under -5°C.

-320°F ÷ 428°F
(-196°C ÷ 220°C)



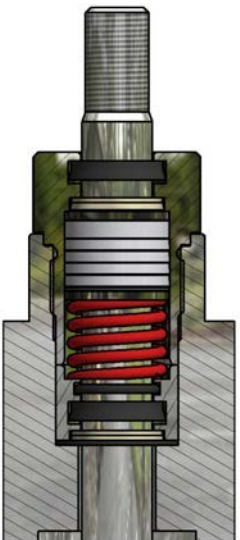
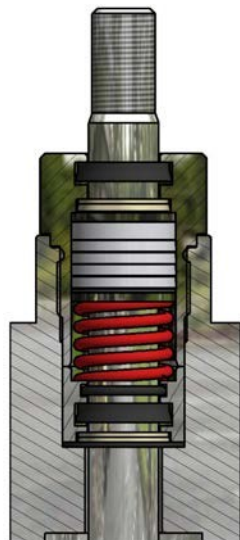


PACKNINGSTYPER - VENTILER FRÅN ½" UPP TILL 4"

LP200	SP200	HP300	ECOPACK 1
<p>Den består av en serie spänningssatta V-ringar i Virgin PTFE och FKM, speciellt använd med syre- och kryogenapplikationer.</p> <p>Självjusterande och underhållsfri.</p>	<p>Den består av en serie spänningssatta V-ringar i PTFE-bas och FKM 75 Shore. Lämplig för applikationer med låg och medelhög temperatur.</p> <p>Självjusterande och underhållsfri.</p>	<p>Direkt i kontakt med mediet, den består av en serie av spänningssatt V-ringspaket i grafit och PTFE. Särskilt använd för högtemperatur-applikation. Självjusterande och underhållsfri.</p>	<p>Tillverkad av en serie spänningssatta V-ringar i grafit/PTFE. ISO 15848-1 certifierad för utsläppskontroll. Självjusterande och underhållsfri.</p> 
			

PACKNING / VENTILBRÖST TEMPERATURKORRELATION

	LP200	SP200	HP300	ECOPACK 1
KRYOGENT VENTILBRÖST	-320 ÷ 356°F	///	///	-320 ÷ 356°F
FÖRLÄNGT VENTILBRÖST	-130 ÷ 356°F -90 ÷ 180°C	-130 ÷ 428°F -90 ÷ 220°C	///	-130 ÷ 428°F -90 ÷ 220°C
STANDARD VENTILBRÖST	23 ÷ 356°F -5 ÷ 180°C	23 ÷ 428°F -5 ÷ 220°C	///	23 ÷ 428°F -5 ÷ 220°C
FINNAT VENTILBRÖST	///	23÷500°F -5÷260°C	23 ÷ 752°F -5 ÷ 400°C	23 ÷ 752°F -5 ÷ 400°C
FÖRLÄNGT FINNAT VENTILBRÖST	///	///	23 ÷ 1112F -5 ÷ 600°C	///
FÖRLÄNGT VENTILBRÖST FÖR BÄLGEN	///	-130 ÷ 500°F -90 ÷ 260°C	23 ÷ 752°F -5 ÷ 400°C	-130 ÷ 752°F -90 ÷ 400°C
EXTRA FÖRLÄNGT VENTILBRÖST FÖR BÄLGEN	-320 ÷ 356°F -196÷ 180°C	///	23 ÷ 1112F -5 ÷ 600°C	///

PACKNINGSTYPER - VENTILER FRÅN 6" UPP TILL 8"

LP400	SP400	HP600	ECOPACK 2
<p>Den består av en serie spänningssatta V-ringar i Virgin PTFE och FKM, speciellt använd med syre- och kryogenapplikationer. Självjusterande och underhållsfri.</p>	<p>Den består av en serie spänningssatta V-ringar i PTFE-bas och FKM 75 Shore. Lämplig för applikationer med låg och medelhög temperatur. Självjusterande och underhållsfri.</p>	<p>Direkt i kontakt med mediet, den består av en serie av spänningssatt V-ringspaket i grafit och PTFE. Särskilt använd för högtemperatur-applikation. Självjusterande och underhållsfri.</p>	<p>Tillverkad av en serie spänningssatta V-ringar i grafit/PTFE. ISO 15848-1 certifierad för utsläppskontroll. Självjusterande och underhållsfri.</p>
			



PACKNING / VENTILBRÖST TEMPERATURKORRELATION

	LP400	SP400	HP400	ECOPACK 2
KRYOGENT VENTILBRÖST	-320 ÷ 356°F -196 ÷ 180°C	///	///	-320 ÷ 356°F -196 ÷ 180°C
FÖRLÄNGT VENTILBRÖST	-130 ÷ 356°F -90 ÷ 180°C	-130 ÷ 428°F -90 ÷ 220°C	///	-130 ÷ 428°F -90 ÷ 220°C
STANDARD VENTILBRÖST	23 ÷ 356°F -5 ÷ 180°C	23 ÷ 428°F -5 ÷ 220°C	///	23 ÷ 428°F -5 ÷ 220°C
FINNAT VENTILBRÖST	///	23 ÷ 500°F -5 ÷ 260°C	23 ÷ 752°F -5 ÷ 400°C	23 ÷ 752°F -5 ÷ 400°C
FÖRLÄNGT FINNAT VENTILBRÖST	///	///	23 ÷ 1112°F -5 ÷ 600°C	///
FÖRLÄNGT VENTILBRÖST FÖR BÄLGEN	///	-130 ÷ 500°F -90 ÷ 260°C	23 ÷ 752°F -5 ÷ 400°C	-130 ÷ 752°F -90 ÷ 400°C
EXTRA FÖRLÄNGT VENTILBRÖST FÖR BÄLGEN	-320 ÷ 356°F -196 ÷ 180°C	///	23 ÷ 1112°F -5 ÷ 600°C	///

ZEB20-BÄLGEN FÖR FARLIG VÄTSKA

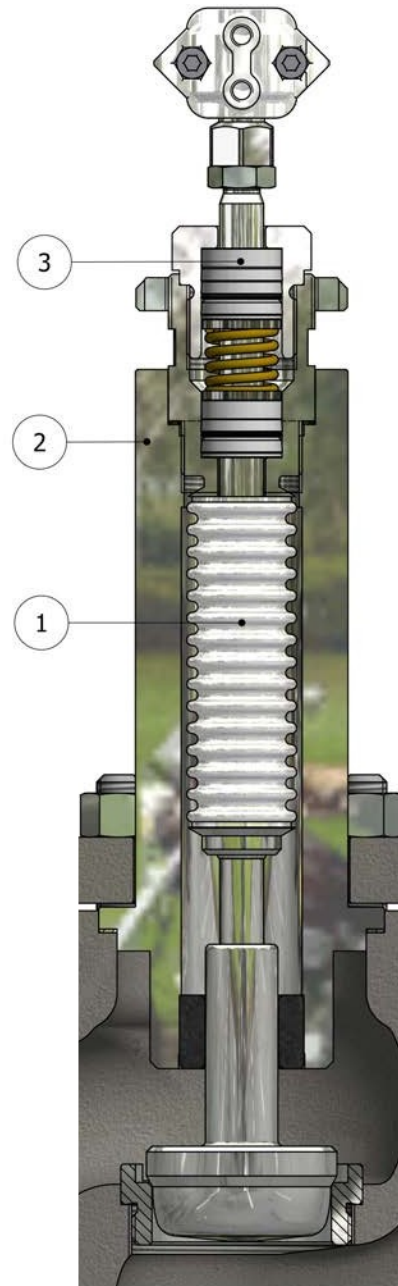
ZEB20 är speciellt utformad för industriella applikationer där eventuellt läckage av processvätska från förpackningen kan orsaka miljö- eller personskador och i extrema fall vara hälsofarligt.

ZEB20 tillverkas genom att svetsa en bälg till kägelspindeln och ventilbrösten. Detta tar bort potentiella läckagevägar samtidigt som det tillåter full rörelse av spindeln. Designen ger total isolering av vätskan från den yttre miljön.

ZEB20 inkluderar även sekundära spindeltätningar som en säkerhetsfunktion. Dessa fungerar endast i det osannolika fallet om en bälg brister. De sekundära tätningarna ger minskad risk.

Standarden på bälgmaterialet är AISI 316L men det finns även i andra material, inklusive Inconel, Monel, Hastelloy, etc...

För säkerhetskritiska applikationer kan ZEB20 förses med en testanslutning för att tillåta tillägg av återföringsenheter som övervakar bälgens integritet.



Fugitive Emissions

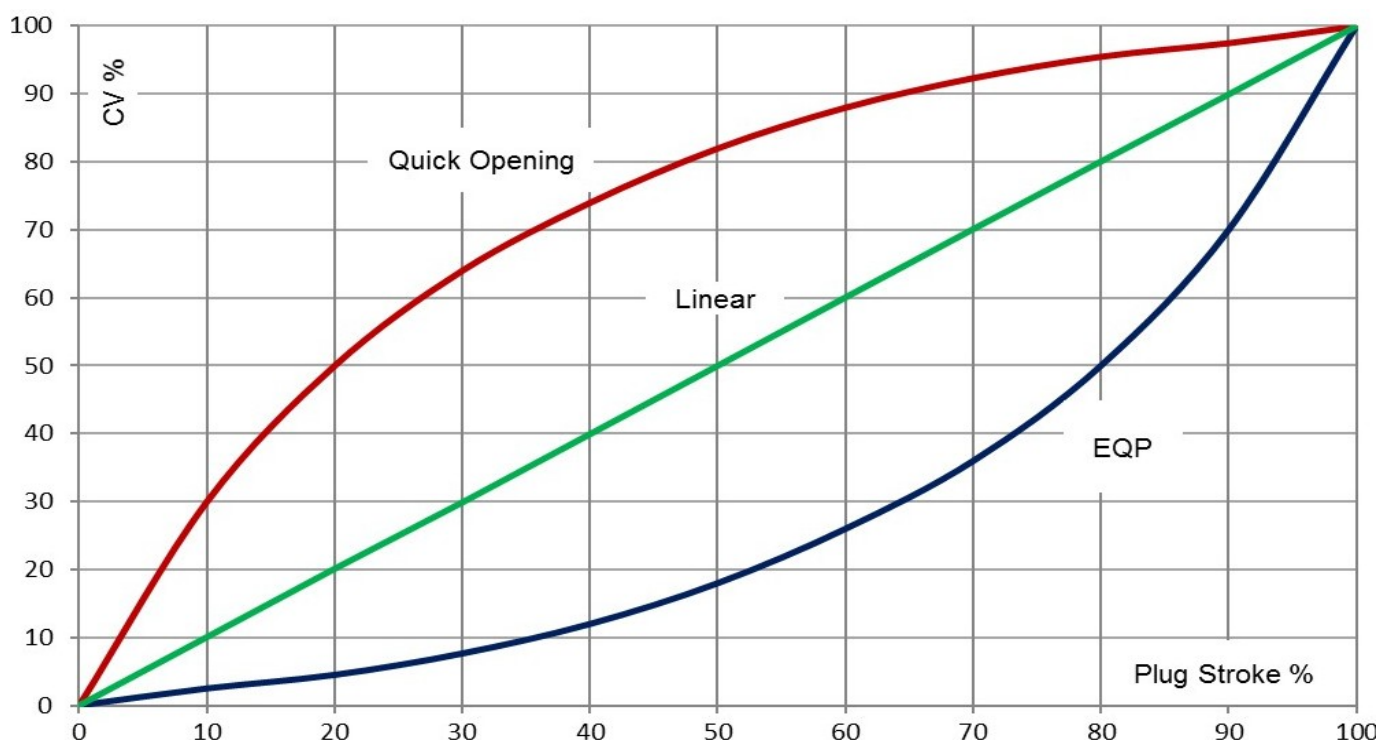
ISO 15848-1

ZEB20 MATERIALKOMBINATION

POS.	BESKRIVNING	STD-MATERIAL	PÅ BEGÄRAN	TEMPERATUR
1	Bälg	AISI 316L	Inconel, Monel, Hastelloy eller andra material.	-320 ÷ 1112°F -196°C ÷ 600°C
2	Ventilbröst	Lika eller likvärdig med karossventilens material.	Annat material	-320 ÷ 1112°F -196°C ÷ 600°C
3	Förpackning	Se kapitlet om packningstyp		

KONTROLLEGENSKAPER.

SNABBÖPPNING	LINJÄR	LIKA PROCENT (EQP)
<p>En ventil med snabböppnande flödeskaraktistik ger en maximal förändring av flödet vid låga rörelser och små förändringar när ventilkäglan är nära maximum. Reglerventiler med snabböppnande flödesegenskaper används ofta för on/off-applikationer där betydande flödeshastighet måste etableras snabbt när ventilen börjar öppna. Följaktligen används de ofta i avlastningsventilapplikationer. Snabböppnande ventiler kan också väljas för många av samma applikationer för vilka linjära flödesegenskaper rekommenderas.</p>	<p>En ventil med linjär karakteristik ger en flödeshastighet som är direkt proportionell mot rörelsen. Linjära egenskaper specificeras vanligtvis för vätskenivå- och flödeskontrollapplikationer.</p>	<p>I samma procentuella flödeskaraktistik ger lika inkrement av ventiltrörelsen lika procentuella förändringar i det befintliga flödet. En ventil med en lika procentuell flödeskaraktistik ger exakt reglering genom den nedre delen av rörelseområdet och ökar snabbt kapaciteten när ventilkäglan närmar sig det vidöppna läget. Ventiler med samma procentuella flödesegenskaper används i tryckregleringsapplikationer, i applikationer där en stor andel av tryckfallet normalt absorberas av systemet självt med endast en relativt liten andel tillgänglig vid reglerventilen, och i applikationer där mycket varierande tryckfall förhållanden kan förväntas.</p>



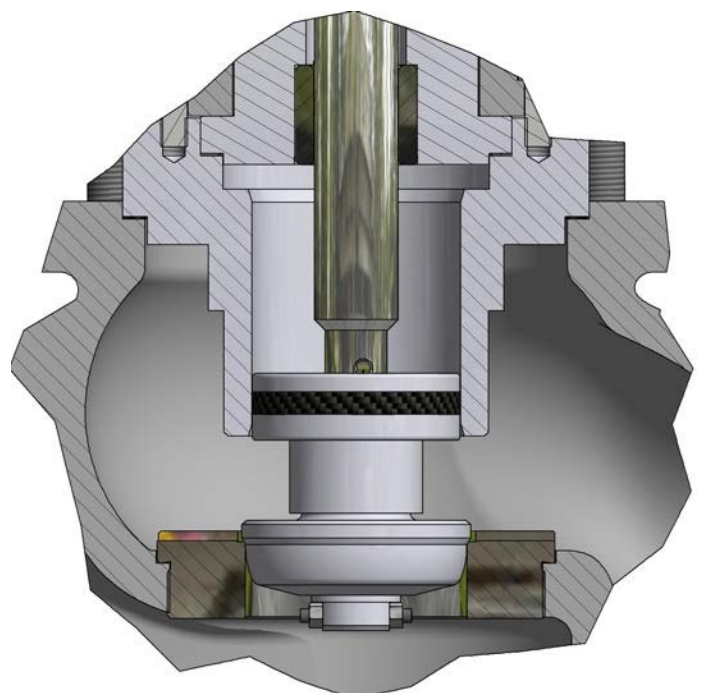
EGENSKAPER HOS TRIMMEN

	STANDARD	PÅ BEGÄRAN
REGLERINGSEGENSKAPER	(EQP)	Snabb öppning (ON-OFF) Linjär (PL)
Genomlopp	Fullständig port	Reducerat genomlopp Microflow
TÄTNING	Metallsätets täthet Klass IV	Stellite-belagt säte/kägla Klass IV Säte/kägla i saltlösning (QPQ) Klass IV Stellite-belagt säte/kägla Klass V - Lappad Lappad sits/kägla Klass V PTFE mjuk tätning <300°F (150°C) - Klass VI PTFE-GR mjuk tätning <375°F (190°C) - Klass VI PEEK Mjuk tätning < 280 °C (536 °F) - Klass VI

LINJÄR KÄGLA	SNABBÖPPNANDE KÄGLA	EQP KÄGLA METALLTÄTANDE	EQP KÄGLA MJUKTÄTANDE
			

BALANSERAD KÄGELKONSTRUKTION

I applikationer där det finns en hög flödes hastighet och ett högt tryckfall kan manöverdon kämpa för att ge en tät avstängning mot kraften från uppströmstrycket på kägla. I dessa applikationer omdirigerar alternativet för balanserad kägla en del av uppströmstrycket för att balansera påverkan av tryckfallet över kägla. Detta resulterar i en mer effektiv dragkraft hos ställdonet för en viss storlek på ställdonet. Detta säkerställer ventilens täthetsklass.



Balanserat trim

KAVITATION, BLINKANDE EFFEKT LJUDNIVÅ

Kägelventilen tillåter reglering av en parameter som kan vara trycket eller flödet som kommer att modifiera flödet av trycksatt vätska i systemet. Principen som används är Bernoullis lag eller vätskornas kontinuitet. I en kägelventil, om man minskar passagedelen, ökar hastigheten samtidigt som trycket minskar. Om detta tryck faller under kan bubblornas ångtryck skapas, vilket kan ge två flödesstörningsfenomen:

Kavitation består av snabb förångning och kondensation i en vätska. När det lokala trycket sjunker till ångtrycket (ungefär 0,25 psi / 0,018 bar absolut för kallt vatten) bildas ångbubblor och när dessa bubblor reser till ett område med högre tryck kollapsar bubblorna med fenomenal kraft och stor lokal stress. Det är den våldsamma kollapsen av dessa ångbubblor nära ventilkomponenter eller nedströms rörytor, som orsakar kavitationskada och efterföljande prestandaförsämring. Anledningen till lågt tryck är vanligtvis att tryckfallet över en reglerventil har skapat mycket hög hastighet i sätesområdet och motsvarande lågt tryck eftersom potentiell (tryck)energi reduceras för att kompensera för ökningen av kinetisk energi. Principen kan appliceras på olika typer av vätskeflöde och säger helt enkelt att när det sker en ökning av vätskans hastighet måste det åtföljas av en minskning av vätskans tryck, den totala energin som är förknippad med flödet måste förbli konstant.

Flashing-effekten liknar kavitation, förutom att bubblorna exploderar nedströms från ventilen.

Den blinkande effekten liknar kavitation, förutom att bubblor exploderar nedströms ventilen. I reglerventiler inträffar tryckfallet vanligtvis vid eller nära sätesområdet eller strax nedströms. Stötvågorna och tryckfluktuationerna till följd av dessa bubblor med hög hastighet kan också orsaka buller, vibrationer, accelererad korrosion, såväl som begränsat ventillflöde. Typiskt bildas kavitationen i ventilens strypningsområde, tryckfluktuationerna strålar in i nedströmsröret som buller

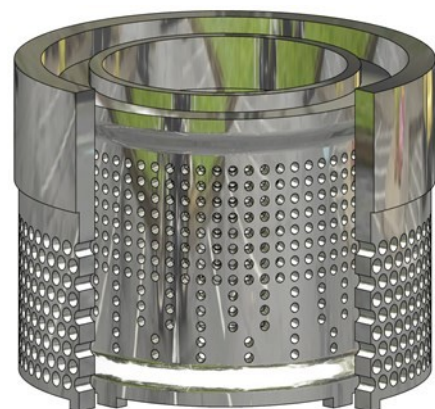
KA10-serien kan utrustas med kavitationsskydd och/eller låg ljudnivå för att minska risken för kavitation och buller.



Antikavitationsbur



Låg dB Trim enstegs



Låg dB Trim dubbelsteg

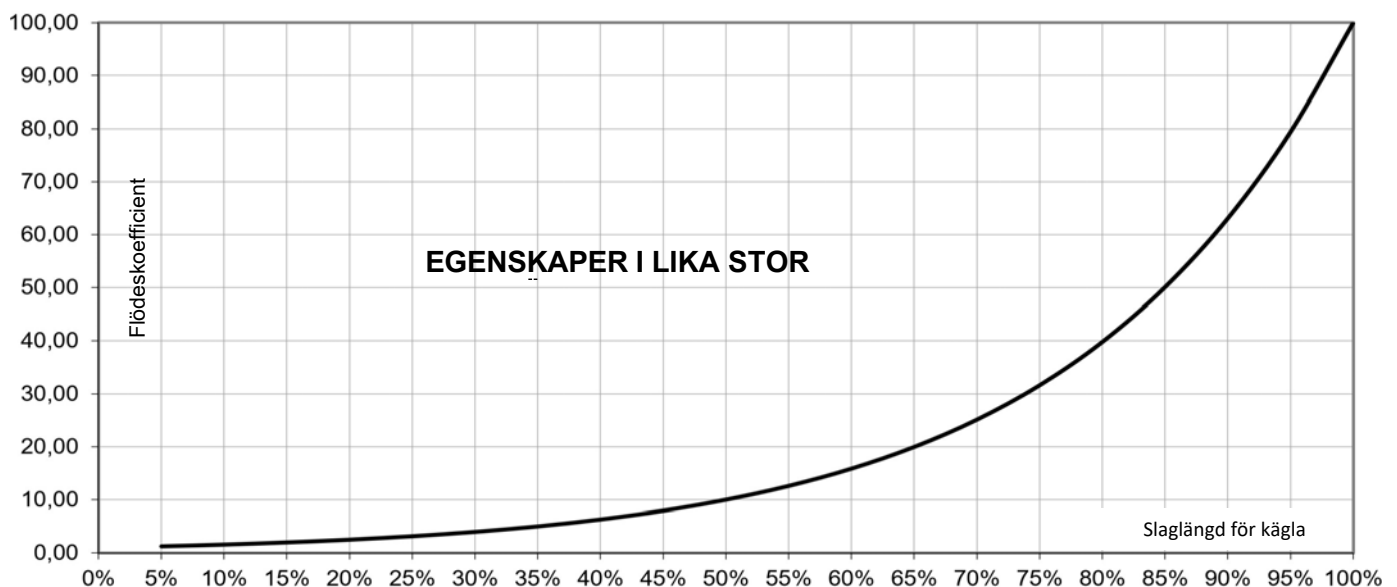
LIKA PROCENT KÄGELFLÖDESKOEFFICIENTER SÄTESDIAMETER OCH SLAG

CV	Kv	Sätess diameter		Kägel slag		Ventilstorlek									
		tum	mm	tum	mm	1/2"	3/4"	1"	1 1/2"	2"	3"	4"	6"	8"	
0.08	0,07	0.12	3	0.79	20	□	□	□	□	□	-	-	-	-	
0.20	0,17	0.15	4			□	□	□	□	□	-	-	-	-	
0.60	0,51	0.20	5			□	□	□	□	□	-	-	-	-	
1.00	0,85	0.27	7			□	□	□	□	□	-	-	-	-	
1.3	1,11	0.31	8			□	□	□	□	□	-	-	-	-	
1.8	1,54	0.35	9			□	□	□	□	□	-	-	-	-	
2	1,7	0.39	10			□	□	□	□	□	-	-	-	-	
2.5	2,15	0.39	10			□	□	□	□	□	□	-	-	-	
3	2,58	0.39	10			□	□	□	□	□	□	-	-	-	
3.5	3	0.39	10			□	□	□	□	□	□	-	-	-	
5.5	4.7	0.59	20			■	□	□	□	□	□	□	-	-	
8	6,8	0.79	20			-	■	□	□	□	□	□	-	-	
13	11	0.98	25			-	-	■	□	□	□	□	-	-	
19	16	1.18	30			-	-	-	□	□	□	□	□	-	
29	25	1.50	38			-	-	-	-	■	□	□	□	□	
50	43	1.93	49	-	-	-	-	-	■	□	□	□			
75	64	2.52	64	1.18	30	-	-	-	-	-	□	□	□	□	
112	96	2.99	76			-	-	-	-	-	-	■	□	□	□
173	148	3.94	100			-	-	-	-	-	-	-	■	□	□
190	162	3.94	100	1.38	35	-	-	-	-	-	-	□	□	□	
270	231	4.96	126	2.00	50	-	-	-	-	-	-	-	-	□	□
410	351	5.94	151			-	-	-	-	-	-	-	-	-	■
720	615	7.91	201	2.36	60	-	-	-	-	-	-	-	-	-	■

— inte tillgänglig

tillgänglig ■

på förfrågan



LINJÄR OCH SNABBÖPPNING AV KÄGLAN FLÖDESKOEFFICIENTER SÄTESDIAMETER OCH SLAG

CV	Kv	Sätets Diameter		Kägel slag		Ventilstorlek								
		tum	mm	tum	mm	1/2"	3/4"	1"	1 1/2"	2"	3"	4"	6"	8"
0.03	0,02	0.12	3	0.79	20	□	□	□	□	□	-	-	-	-
0.05	0,04	0.12	3			□	□	□	□	□	-	-	-	-
0.08	0,07	0.12	3			□	□	□	□	□	-	-	-	-
0.20	0,17	0.15	4			□	□	□	□	□	-	-	-	-
0.60	0,51	0.20	5			□	□	□	□	□	-	-	-	-
0.75	0,65	0.23	6			□	□	□	□	□	-	-	-	-
1.00	0,85	0.27	7			□	□	□	□	□	-	-	-	-
1.3	1,11	0.31	8			□	□	□	□	□	-	-	-	-
1.8	1,54	0.35	9			□	□	□	□	□	-	-	-	-
2	1,7	0.39	10			□	□	□	□	□	-	-	-	-
2.5	2,15	0.39	10			□	□	□	□	□	□	-	-	-
3	2,58	0.39	10			□	□	□	□	□	□	-	-	-
3.5	3	0.39	10			□	□	□	□	□	□	-	-	-
6	5,1	0.59	20			■	□	□	□	□	□	□	-	-
8	6,8	0.79	20			-	■	□	□	□	□	□	-	-
13	11	0,98	25			-	-	■	□	□	□	□	-	-
19	16	1,18	30			-	-	-	□	□	□	□	□	-
29	25	1,50	38			-	-	-	■	□	□	□	□	□
50	43	1,93	49			-	-	-	-	■	□	□	□	□
75	64	2,52	64			1.18	30	-	-	-	-	□	□	□
112	96	2,99	76	-	-			-	-	-	■	□	□	□
173 ^a	148	3,94	100	-	-	-	-	-	-	-	■	□	□	
190	162	3,94	100	1.38 ^b	35 ^b	-	-	-	-	-	□	□	□	
280	239	4,96	126	2.00	50	-	-	-	-	-	-	□	□	
435	372	5,94	151			-	-	-	-	-	-	-	-	■
720	615	7,91	201	2.36	60	-	-	-	-	-	-	-	-	■

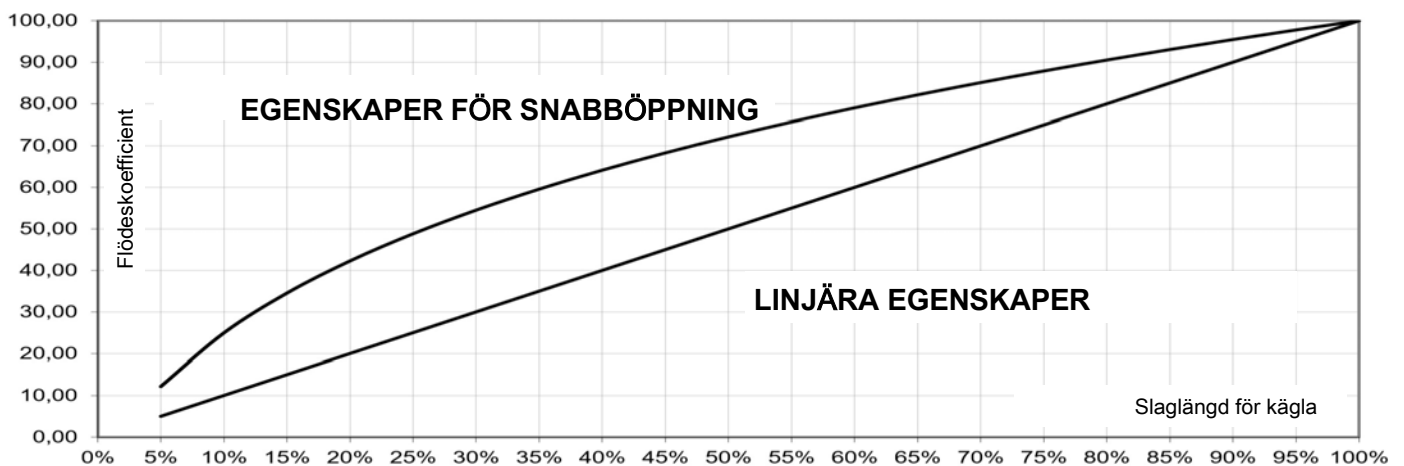
— inte tillgänglig

tillgänglig ■

på förfrågan

a) inte tillgänglig för snabba öppningsegenskaper

) 1.18" (30mm) för snabböppningsegenskaper



AP-SERIEN PNEUMATISKA STÄLLDON - SPECIFIKATIONER

AP-seriens pneumatiska ställdon är multimembranställdon. De är tillgängliga med fyra (4) olika storlekar av inre membran. De är extremt kompakta och de kan garantera en perfekt linjäritet för att tillgodose styrbehoven för ventilerna vid olika arbetstryck. De är utrustade med en branschstandardbygel (CEI EN 60534-6-1), vilket säkerställer att tillbehören kan monteras snabbt och lätt. Ett komplett utbud av E/P lägesställare, magnetventiler, gränslägesbrytare och återföringsenheter finns som tillval. Som standard ingår en mekanisk indikator (travel) och indexskala på alla ställdon.

TEKNISK DATA

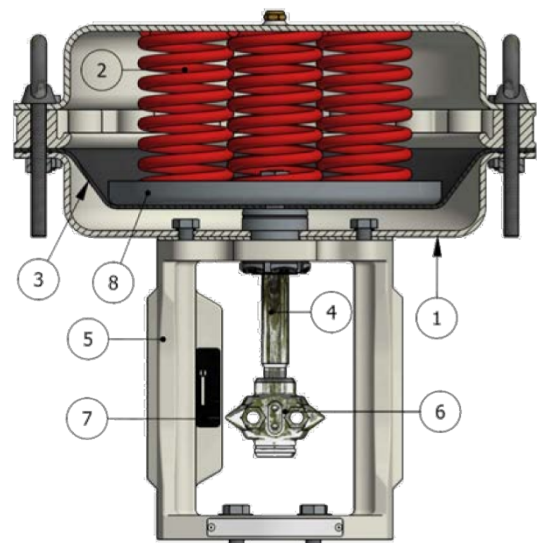
TYP	Membrantyp - multisprung	
KONTROLLSIGNAL	Direktverkan (luft för att stänga - ventilen är normalt öppen) 6÷18psi; 6÷30psi; 15÷60psi Omvänd (luft för att öppna - ventil normalt stängd) 6÷18psi; 6÷30psi; 15÷60psi	3÷15psi ; ;
MAX TRYCK FÖR LUFTTILLFÖRSEL	50 psi (3,5 bar) för signaler 3÷15psi ; 6÷18psi; 6÷30psi; 87 psi (6 bar) för signal 15÷60 psi	
PNEUMATISK ANSLUTNING	1/4" NPF-F	

MATERIAL

	STANDARD	PÅ BEGÄRAN
BYGEL	ASTM A216 WCB (T.amb >-29°C)	Rostfritt stål ASTM A351 CF8 (T.amb >-268°C)
HUS	Stål 1.0332 / 1.0335 (T.amb >-50°C) ASTM A216 WCB (*) (T.amb >-29°C)	Rostfritt stål AISI 304 (T.amb >-268°C) Rostfritt stål ASTM A351 CF8 (*) (T.amb >-268°C)
BULTAR OCH MUTTRAR	A193 B7 - A194 2H (T.amb >-30°C)	A193 8M - A194 8M (T.amb >-268°C)
MEMBRAN	NBR (T.amb -35÷90°C)	EPDM (T.amb -50÷120°C) PVMQ (T.amb -60÷90°C)
SPINDELSTAG	ASTM 182 F304	//
SPINDELANSLUTNING	ASTM A 351 CF8	//
FJÄDER	EN 10270-1 SH målad (T.amb >-30°C)	EN 10270-3 1.4310 (AISI 301) EN 10270-3 1.4401(AISI 316) (T.amb >-268°C)
INRE DELAR	Förzinkat stål 1.0332 / 1.0335 (T.amb >-50°C)	Rostfritt stål AISI 304

(*) Ställdon Serie AP6... endast

1. Bygel
2. Fjäder
3. Membran
4. Spindelstag
5. Integrerad bygel
6. Spindelanslutning
7. Slagindikator
8. Membranplatta



MAXIMALT TILLGÄNGLIGA TRYCKFALL I bar (ÖPPEN)

STÄLLDON	THRUST kN	Signal (psi)	CV 5.5 CV 6.0		CV 8		CV 13		CV 19		CV 29		CV 50		CV 75		CV 112		CV 173		CV 190		CV 270 CV 280		CV 410 CV 435		CV 720			
			cl IV	cl VI	cl IV	cl VI	cl IV	cl VI	cl IV	cl VI	cl IV	cl VI	cl IV	cl VI	cl IV	cl VI	cl IV	cl VI	cl IV	cl VI	cl IV	cl VI	cl IV	cl VI	cl IV	cl VI	cl IV	cl VI	cl IV	cl VI
AP23	0.3	3+15	14	18	14	18	9	12	5	8	3	4	2	3																
	0.4	6+18	16	22	16	22	11	17	7	10	4	5	3	4																
	0.6	6+30	22	28	22	28	16	25	10	15	6	8	4	6																
AP28	1.5	15+60	45	60	45	60	35	56	27	33	15	17	8	12																
	0.6	3+15	27	30	27	30	17	26	8	15	6	9	4	6																
	1.0	6+18	38	40	38	40	21	30	13	19	10	12	5	8																
	1.2	6+30	50	55	50	55	26	47	23	26	12	16	7	12																
AP34 / AP35	2.4	15+60	80	90	80	90	48	75	40	56	25	38	17	23																
	1.2	3+15	60	65	60	65	50	55	20	23	12	18	10	16	4	4	2	3	1	1										
	1.5	6+18	80	85	80	85	60	65	30	35	15	18	12	15	6	7	4	5	2	3										
	1.9	6+30	99	99	99	99	80	85	40	45	20	25	14	16	7	8	5	6	3	3										
AP43 / AP44	3.5	15+60							62	65	36	45	25	29	11	13	8	11	6	6										
	2.8	3+15									35	40	24	26	7	8	6	6	4	4										
	3.3	6+18									40	45	26	28	9	10	8	8	5	5										
	3.8	6+30									40	45	26	28	12	12	10	10	6	6										
AP47	7.6	15+60									65	85	40	70	28	37	22	27	15	17										
	7.6	15+60																			15	17								
AP45	7.6	15+60									65	85	40	70	28	37	22	27	15	17										
AP48	7.6	15+60																			15	17	7	8	5	6	3	4		
AP61	15.5	15+60															44	54	30	34	30	34	14	16	10	12				
AP63	15.5	15+60																									6	8		

cl. IV : tätningssklass IV - ANSI FCI 70.2 - IEC 60534-4

cl. VI : tätningssklass VI - ANSI FCI 70.2 - IEC 60534-4

NB. För klass V används endast 15+60 psi.

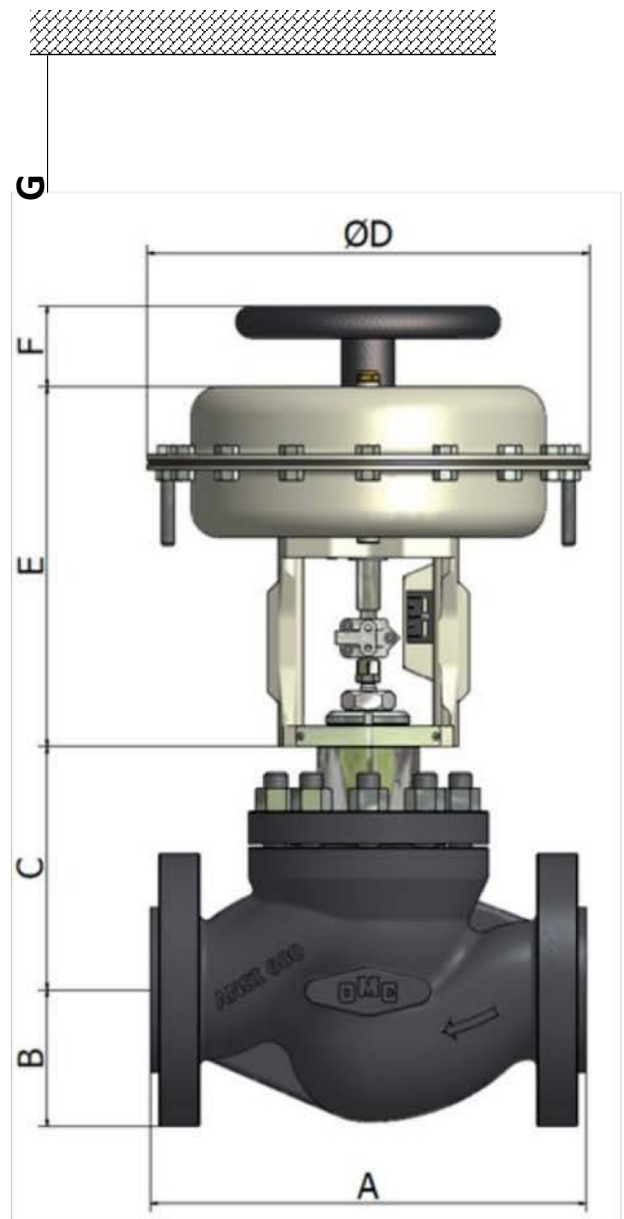
DIMENSIONER

STORLEK	A tum (mm)	B tum (mm)	G tum (mm)	C tum (mm) - Standardutsnitt			C tum (mm) - Balanserad trimning		
				Std. ventilbröst	med bälg	Finnad förlängd	Std. ventilbröst	med bälg	Finnad förlängd
½"	8.0 (203)	1.9 (48)	4 (100)	5.1 (129)	9.0 (228)	6.8 (173)	-	-	-
¾"	8.1 (206)	2.3 (59)	4 (100)						
1"	8.3 (210)	2.4 (62)	4 (100)						
1" ½	9.9 (251)	3.1 (78)	4 (100)	5.0 (128)	8.9 (226)	7.3 (185)	3.2 (157)	10.1 (256)	8.4 (214)
2"	11.3 (286)	3.3 (83)	4 (100)						
3"	13.3 (337)	4.1 (105)	4 (100)	7.4 (187)	12.0 (306)	10.0 (260)	9.0 (230)	13.7 (348)	11.1 (282)
4"	15.5 (394)	5.4 (137)	4 (100)	7.2 (184)	12.1 (307)	12.2 (310)	9.6 (245)	14.4 (365)	12.2 (310)
6"	20.0 (508)	7.0 (178)	8,6 (220)	13.8 (351)	18.9 (480)		13.8 (351)	18.9 (480)	
8"	24.0 (610)	8.3 (210)	8,6 (220)	14.7 (373)	19.8 (502)		14.7 (373)	19.8 (502)	
10"	29.6 (752)	10 (254)	8,6 (220)	14.7 (373)	19.8 (502)		14.7 (373)	19.8 (502)	

STÄLLDON

TYP	Ø D tum (mm)	E tum (mm)	F tum (mm)		THRUST AREA tum ² (cm ²)	THRUST VOLUME liter
			N.O.	N.C.		
AP23	9.05 (230)	9.64 (245)	5.3 (135)	3,4 (85)	31.46 (203)	~ 1.8
AP28	10.82 (275)	9.96 (253)				47.12 (304)
AP34 AP35	13.46 (342)	10.86 (276)	7,3 (185)	3,4 (85)	73.62 (475)	~ 5.7
AP43 AP44	16.93 (430)	11.93 (303)	11,8 (300)	5,9 (150)	115.32 (744)	~ 11.5
AP45		15.47 (393)				
AP47		13.18 (335)	911,8 (300)	5,9 (150)		~ 13.5
AP48		22.44 (570)	16,9 (490)	16,9 (490)		
AP61	23.6 (600)	23.42 (595)	16,9 (490)	16,9 (490)	262.95 (1690)	~ 32
AP63	23.6 (600)	24.60 (625)	16,9 (490)	16,9 (490)	262.95 (1690)	~ 40

N.O. = Direkt manöverdon - Normalt öppen ventil
N.C. = omvänd manöverdon - normalt stängd ventil



PNEUMATISK KOLV SERIE OP

OP-seriens pneumatiska ställdon används speciellt för flerfjädrande kolvventiler med ON-OFF-funktion. Finns i 2 storlekar, är extremt kompakta. Utrustade med mekanisk slagindikator uppfyller den integrerade bygeln Std CEI EN60534-6-1 för direkt monteringstillbehör såsom brytare, etc ...

TEKNISKA UPPGIFTER

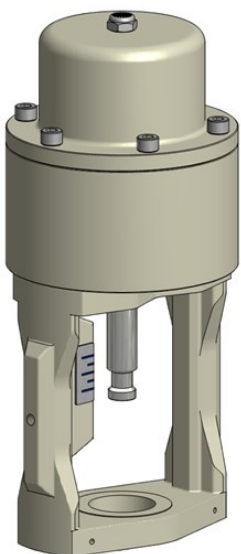
TYP	Typ av kolv - multispring
KONTROLLSIGNAL	från 90 psi (6 bar) till 145 psi (10 bar)
MAX LUFTRYCK	10 bar (145 psi)
PNEUMATISK ANSLUTNING	1/4" NPF-F
OMGIVNINGSTEMPERATUR.	-4÷160°F (-20+70°C)

MATERIAL

	STANDARD	PÅ BEGÄRAN
HÖLJE	Målad aluminium	Elektropolerat rostfritt stål
BYGEL	Målat kolstål	Elektropolerat rostfritt stål
BULTAR OCH MUTTRAR	A193 B7 - A194 2H	Annat material
KOLV	NBR	//
SPINDELSTAG	ASTM 182 F304	//
SPINDELANSLUTNING	ASTM A 351 CF8	//
FJÄLDER	EN 10270-1SH målad	Rostfritt stål
INRE DELAR	Förzinkat kolstål	Rostfritt stål

SKYDDANDE BELÄGGNING

STANDARD	Färgbehandling pulverlack polyester RAL 7032
PÅ BEGÄRAN	Målning för att se miljö Kundspecifikation



TILLBEHÖR

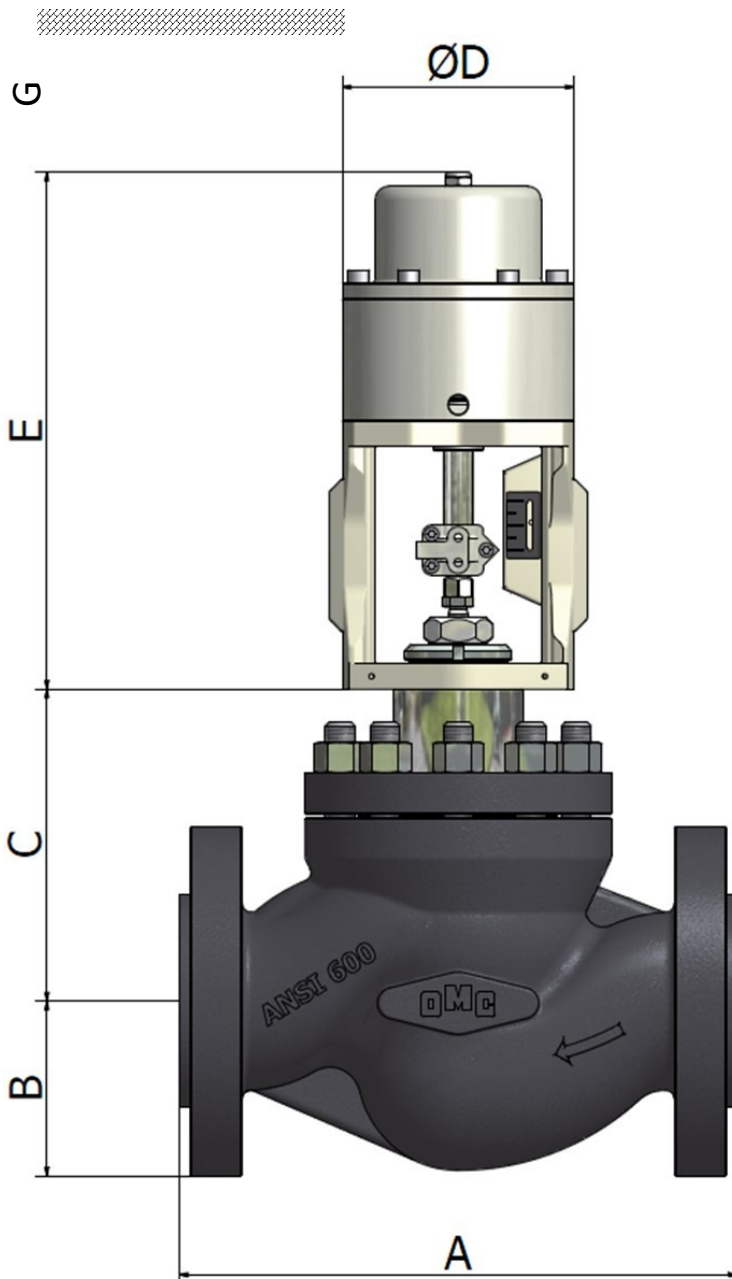
- ◆ Larmkontakter
- ◆ Luftfilterregulator
- ◆ Magnetventiler
- ◆ Lock-Up pneumatisk anordning

MAXIMALT TILLGÄNGLIGA TRYCKFALL I bar (ÖPPEN VÄTSKA) FÖR OBALANSERAD KONSTRUKTION

STÄLLDON	CV 6	CV 8	CV 13	CV 19	CV 29	CV 50	CV 73 5	CV 112	CV 173 CV190
OP10	12	12	12	12	12	12			
OP16							12	8	3

DIMENSIONER

STORLEK	A tum (mm)	B tum (mm)	G tum (mm)	C-mått (mm) - Standardutförande			C tum (mm) - Balanserad trimning		
				Std. ventilbröst	med bälg	Finnad förlängd	Std. ventilbröst	med bälg	Finnad förlängd
½"	8.0 (203)	1.9 (48)	4 (100)	5.1 (129)	9.0 (228)	6.8 (173)	-	-	-
¾"	8.1 (206)	2.3 (59)							
1"	8.3 (210)	2.4 (62)							
1" ½	9.9 (251)	3.1 (78)		5.0 (128)	8.9 (226)	7.3 (185)	3.2 (157)	10.1 (256)	8.4 (214)
2"	11.3 (286)	3.3 (83)		7.4 (187)	12.0 (306)	10.0 (260)	9.0 (230)	13.7 (348)	11.1 (282)
3"	13.3 (337)	4.1 (105)		7.2 (184)	12.1 (307)	12.2 (310)	9.6 (245)	14.4 (365)	12.2 (310)
4"	15.5 (394)	5.4 (137)							



STÄLLDON				
TYP	Ø D tum (mm)	E tum (mm)		
		½ - 1" ½	2"	3" - 4"
OP10	9.05 (230)	10.51 (267)	11.50 (292)	//
OP16	10.82 (275)	//	//	13.19 (335)

ELEKTRISKA STÄLLDON

OMC-reglerventiler kan levereras med elektriska ställdon från de bästa tillverkarna för att möta de mest varierande kraven i era industriella processer.



TILLGÄNGLIGA ÄNDAR ANSLUTNINGAR



RF



RING JOINT FACE



MALE FACE



FEMALE FACE



FLAT FACE



(BW) SVETS



(SW) SVETS



GROOVE FACE

VIKT - VENTIL (Kg)

STORLEK	Standard	Finnad / förlängd	Med bälg
½"	8.8	9.1	10.0
¾"	9.8	10.1	11.0
1"	10.5	11.0	11.6
1" ½	19.3	19.9	21.0
2"	23.3	23.9	25.0
3"	47.8	49.7	52.0
4"	84.6	88.2	88.5
6"	301.8	207.4	208.5
8"	368.4	374.1	375.2

PNEUMATISK STÄLLDON VIKT (kg)

TYP	SIGNAL	STÄLLDON	HANDHJUL
AP23	3÷15 / 6÷18 / 6÷30	7	1
	15÷60	8	
AP28	3÷15 / 6÷18 / 6÷30	9	
	15÷60	10	
AP34 / AP35	3÷15 / 6÷18 / 6÷30	15	2
	15÷60	17	
AP43 / AP44	3÷15 / 6÷18 / 6÷30	27	3
	15÷60	32	7
AP45	15÷60	38	7
AP47	15÷60	45	7
AP48	15÷60	58	21
AP61	15÷60	168	21
AP63	15÷60	182	21
OP10	ON-OFF	8	//
OP16	ON-OFF	13	//

Innehållet i denna publikation presenteras endast i informationssyfte. Vi förbehåller oss rätten att ändra eller förbättra designen eller specifikationerna för sådana produkter när som helst utan föregående meddelande.