

TM10_{PN16 - PN40}

Pneumatisk & elektrisk blandningsventil

OMC **TM10**-serien är en trevägs kugel - reglerventil för applikationer som kräver blandningsflöde i ett processtyrningssystem. De öppna flödesvägarna och den enkla konstruktionen ger en pålitlig och lättskött ventillösning.

TM10-serien kan tillverkas med pneumatiska eller elektriska ställdon för att uppfylla alla applikationskrav. Den är lämplig för användning för vatten, ånga, termisk olja, gas och andra vätskor (där kompatibla materialalternativ används).



14/68/EU (PED)
14/34/EU (ATEX)



EAC Conformity
CU TR 010 / CU TR 032



Safety Integrity Level
IEC EN 61508 - TÜV



Fugitive emissions
ISO 15848-1

- ◆ Från DN15 till DN200 - PN16/40
- ◆ Toppstyrdd konstruktion för att säkerställa kugelstabilitet.
- ◆ Designad och konstruerad för robusthet i krävande applikationer.
- ◆ Modulär design
- ◆ CEI EN 60534-6-1 Klämma och bygel Std.
- ◆ Std. självjusterande dubbelpackning, fjäderbelastad.
- ◆ Avstängningsmöjligheter: Klass IV (std.), V, VI

ALTERNATIV

Reducerad yta för att ge breda möjligheter för alla storlekar

Härdade trim för att hantera höga tryckfallsapplikationer

Lågt buller & anti-kavitation designbur

Bälgtätning för att klara nollutsläpp (ZEB20)

Ventilbröst för låg temperatur och för hög temperatur

Pneumatiska ställdon helt i rostfritt stål

BW / SW / RTJ anslutningar & special på begäran

Ventilhusvärmare



REFERENSSTANDARDER

Certifiering av kvalitetssystem	ISO 9001
Modell std.	EN12516-2
Flänsanslutning (stål)	EN 1092-1
Flänsanslutning (Sfäroidal grafit)	EN 1092-2
SW Svetsändar	EN 12760
BW Svetsändar	EN 12627
Tryckklass	PN16 / PN40
Bygglängd flänsat	EN 558-1
Sätestäthetsklass	IEC 60534-4
Montering av lägesställare	CEI EN 60534-6-1
2014/68/EU (PED) Certifiering	Modulo B + C2
Mekanisk resistansberäkningsmetod	UNI EN 12516-2
Hydrostatiskt trycktest	EN 12266-1
Tryck / temperatur förhållande (stål)	EN 1092-1
Tryck / temperatur förhållande (Sfäroidal grafit)	EN 1092-2
2014/34/EU (ATEX) Överensstämmelse	II 2 G Ex h IIC T6...T1 Gb II 2 D Ex h IIIC T6...T1 Db
Icke-elektrisk utrustning för explosiv atmosfär, Grundläggande metod och krav	EN ISO 80079-36
Safety Integrity Level (SIL)	IEC EN 61508
Safety Integrity Level (SIL) Approval	SIL 3 - (C-IS-722133629)
Fugitive emissions Certification	ISO 15848-1
EAC Conformity	CU TR 010 / CU TR 032
NACE	MR0175

STD VENTILHUS EGENSKAPER

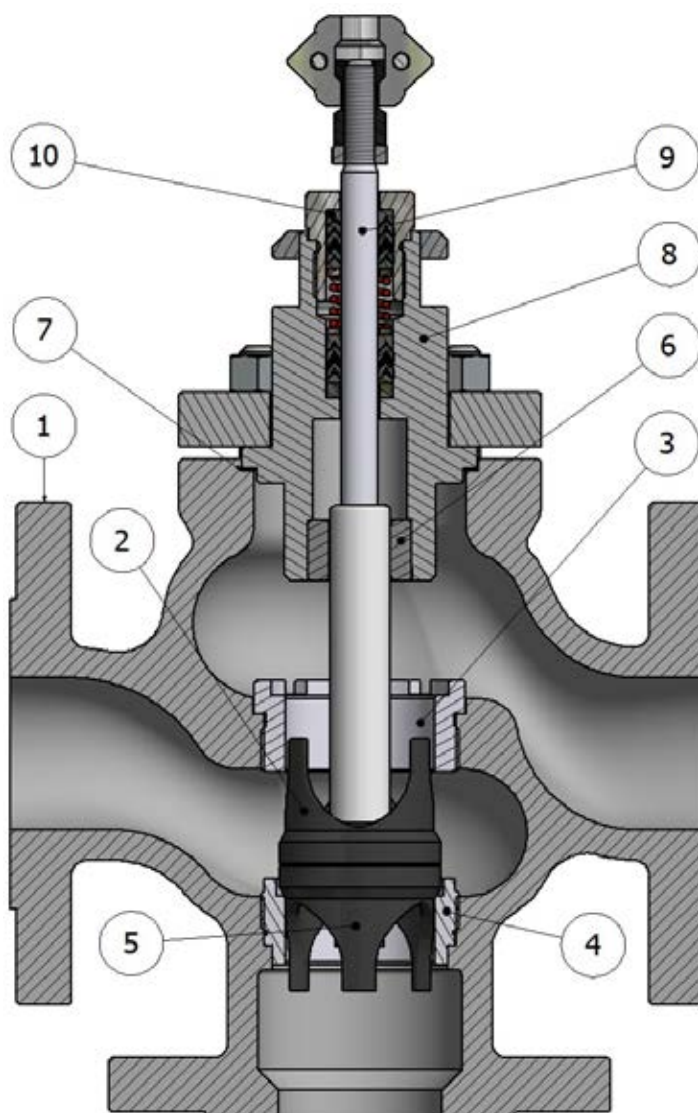
Typ	Toppingång, kägelventil
Storlekar	från DN15 till DN200
Tryckklass	PN16 / PN40
Modell std.	EN12516-2
Flänsanslutning	EN 1092-1- RF - 125-250 AARH
Bygglängd flänsat	EN 558-1

STD KOMBINATION AV HUS OCH TRIMMATERIAL

HUS (1)	VENTILBRÖST	TRIM	DRAGBULT	MUTTRAR	HUSPACKNING
Sfäroidal grafit gjutjärn EN-GJS-400-18 RT (5.3104)	ASTM A105	ASTM A182 F316	A193 B7	A194 H2	Grafit + INOX
Kolstål ASTM A216 WCC					
Rostfritt stål	ASTM A182 F316	ASTM A182 F316	A193 B8M	A194 8M	Grafit + INOX

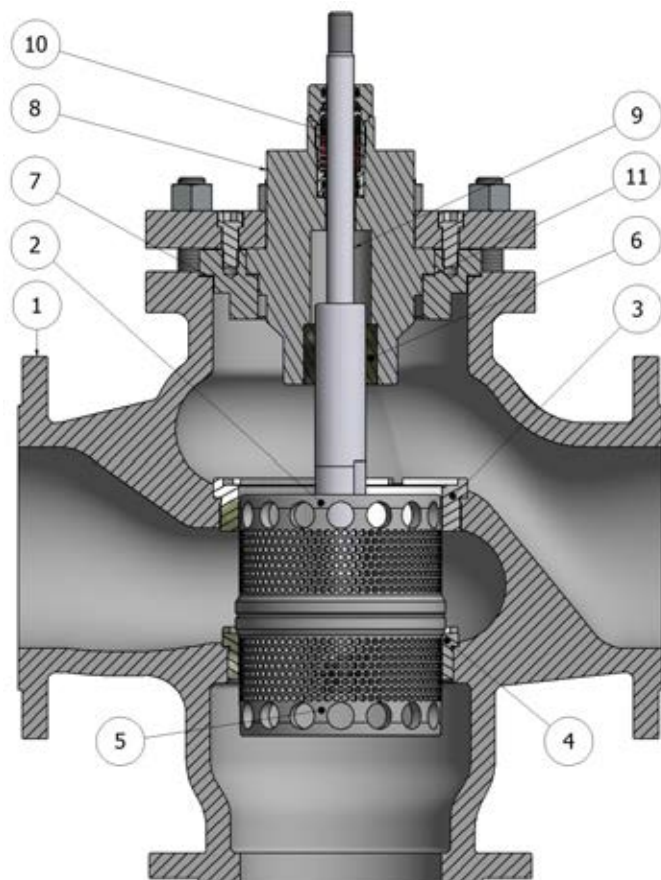
KONSTRUKTIONSEXEMPEL

1. Ventilhus
2. Övre kägla
3. Övre sätesring
4. Nedre sätesring
5. Nedre kägla
6. Top Guide glidande bussning
7. Bröstpackning
8. Ventilbröst
9. Spindel
10. Packbox



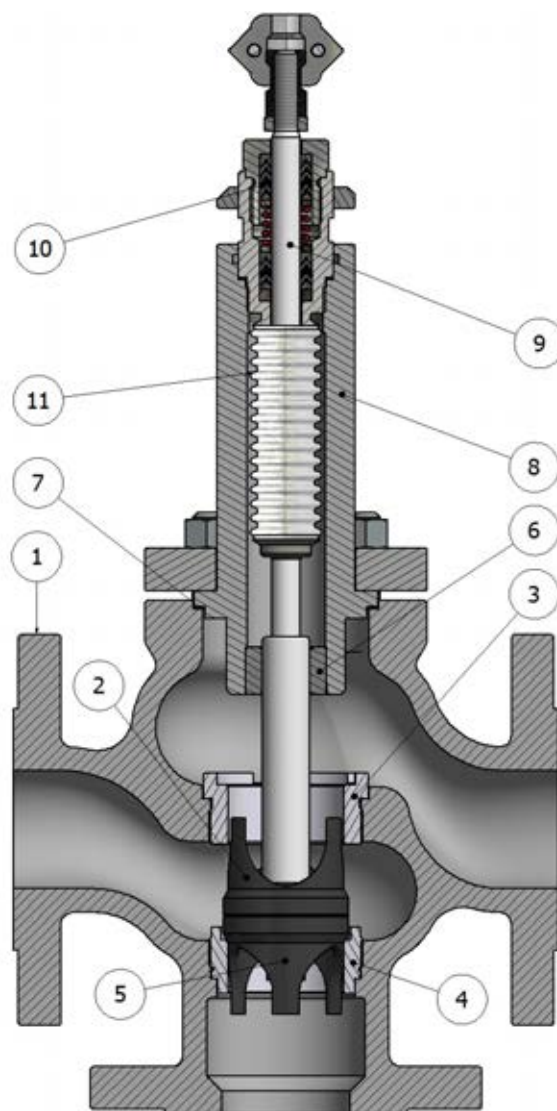
STANDARDVENTIL

KONSTRUKTIONSEXEMPEL



VENTILER MED BURKÄGLOR

1. Hus
2. Bur övre kägla
3. Övre sätesring
4. Nedre sätesring
5. Bur nedre kägla
6. Top Guide glidande busning
7. Bröstpackning
8. Ventilbröst
9. Spindel
10. Packbox
11. Lockpackning



VENTIL MED BÄLG

1. Hus
2. Övre kägla
3. Övre sätesring
4. Nedre sätesring
5. Nedre kägla
6. Top Guide glidande busning
7. Bröstpackning
8. Ventilbröst
9. Spindel
10. Packbox
11. Bälg

DRIFTSTRYCK AV KLASS STD-MATERIAL

DRIFTS TEMPERATUR	EN-GJS-400-18 RT (5.3104) (-10° + 350°C)	ASTM A105 / EN10273 1.0619 / EN10273 1.0345 (-29° + 450°C)		ASTM A216 WCC (-29°+450°C)		A351 CF8M / EN10273 1.04408 A182 F316 / EN10272 1.4529 (-253°+600°C)	
		PN16 (bar)	PN16 (bar)	PN40 (bar)	PN16 (bar)	PN40	PN16 (bar)
°C	PN16 (bar)	PN16 (bar)	PN40 (bar)	PN16 (bar)	PN40	PN16 (bar)	PN40 (bar)
RT	16.0	16.0	40.0	16.0	40.0	16.0	40.0
100	16.0	14.8	37.1	16.0	40.0	16.0	40.0
150	15.5	14.0	35.2	16.0	40.0	14.5	36.3
200	14.7	13.3	33.3	16.0	40.0	13.4	33.7
250	13.9	12.1	30.4	15.6	39.0	12.7	31.8
300	12.8	11.0	27.6	14.0	35.2	11.8	29.7
350	11.2	10.2	25.7	12.9	32.3	11.4	28.5
400	—	9.5	23.8	11.8	29.5	10.9	27.4
450	—	5.2	13.1	6.4	16.1	10.7	26.9
500	—	—	—	—	—	10.5	26.4
550	—	—	—	—	—	10.4	26.0
560	—	—	—	—	—	10.3	25.7
570	—	—	—	—	—	10.1	25.4
580	—	—	—	—	—	10.0	25.0
590	—	—	—	—	—	9.9	24.7
600	—	—	—	—	—	8.9	22.7

MATERIAL TILLGÄNGLIGT PÅ FÖRFRÅGAN

Kolstål	A352 LC2; A352 LC3; A352 LCC; A352 LCB
Legerat kolstål	A217 WC6; A217 WC9
Austenitiskt rostfritt stål	A351 CF3; A351 CF8; A351 CF10; A351 CF3M; A351 CF8M; A351 CF10M
Ferritisk austenitisk Rostfritt stål (DUPLEX / SUPERDUPLEX)	A995 CD3MWCuN; A995 A6; A351 CK3MCuN; A351 CE8MC; A351 CD3MN; A351 CD4MCuN
Nickellegering rostfritt stål	A494 M35-1 (MONEL); A494 M35-2 (MONEL); A494 N-12MV (HASTELLOY B); A494 CW-12MW (HASTELLOY C)
DRAGBULT & MUTTRAR	enligt husmaterialet

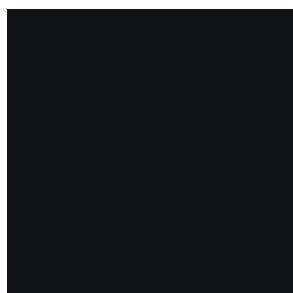
STANDARD SKYDDSBELÄGGNING

DRIFTSTEMPERATUR	VENTILHUS	VENTILBRÖST
från -29° till 150°C	<ul style="list-style-type: none"> Tvåkomponent rostskyddande akrylprimer med hög motståndskraft Avsluta med bikomponent alifatisk akrylamalj RAL 7021 ogenomskinlig 	Elektrolytiska zinkbeläggningar Fe/Zn 8 c1A UNI ISO 4520
från 150° till 250°C	<ul style="list-style-type: none"> Silikonprimer Avsluta med silikonemalj RAL 9005 	Elektrolytiska zinkbeläggningar Fe/Zn 8 c1A UNI ISO 4520
från 250° till 400°C	<ul style="list-style-type: none"> Värmebeständig silikonprimer Avsluta med silikonemalj RAL 9006 	

PNEUMATISKT STÄLLDON STANDARD SKYDDSBELÄGGNING

HÖLJE OCH BYGEL

Polyester elektrostatisk epoxipulverlackering - RAL 7032



RAL 7021



RAL 9005



RAL 9006



RAL 7032

Färger och nyanser som visas i figuren är vägledande

SKYDDSBELÄGGNING PÅ BEGÄRAN

Kundspecifikationsfärger

Målning för marina miljöer

Inmålning enligt ISO 12944

Inmålning enligt NORSOK M-501

NACE - FROSIO målning



TYPER AV VENTILBRÖST

STANDARD

Standard ventilbröst är gjutet eller smitt av samma eller motsvarande materialkvalitet som ventilhuset. Det är lämpligt för applikationer med temperaturer mellan

-5°C till +220°C



FINNAD

Det flänsförsedda ventilbröset är gjutet eller smitt av samma eller motsvarande materialkvalitet som ventilhuset. Konstruerad för applikationer med höga temperaturer, fenorna leder bort värme och skyddar ventilspindelpackningen från extrema processtemperaturer upp till +200°C

-5°C ÷ 600°C



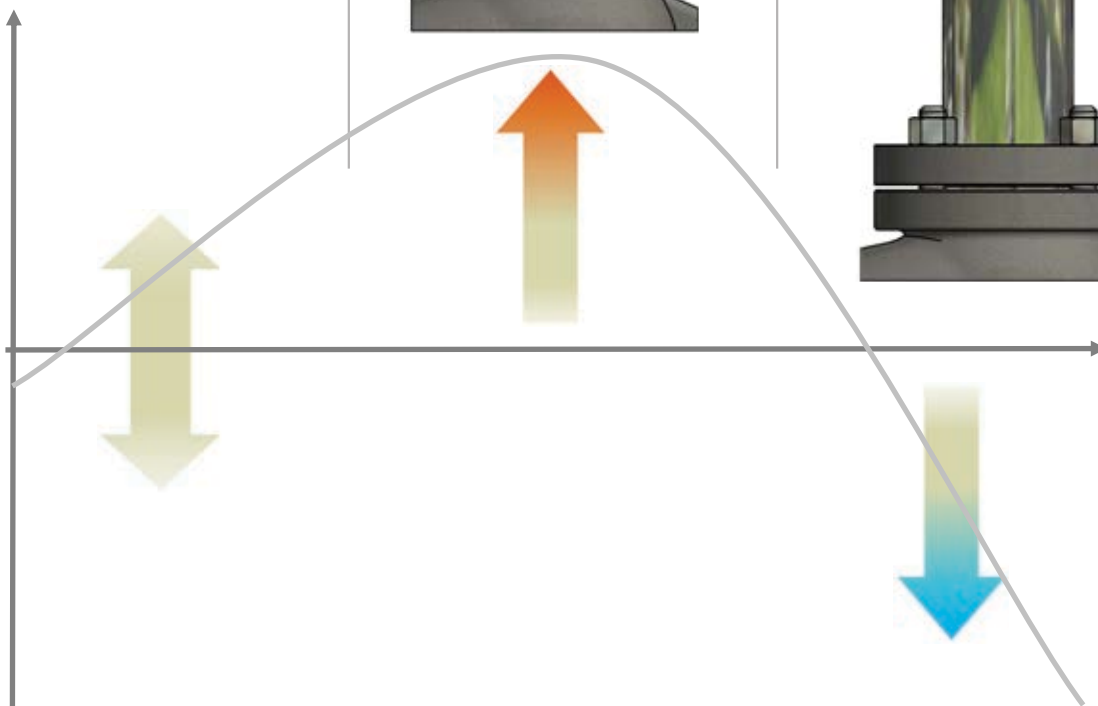
FÖRLÄNGD

Det förlängda ventilbröset är gjutet eller smitt av samma eller motsvarande materialkvalitet som ventilhuset. För att skydda spindelpackningen fångar det utdragna ventilbröset en del processvätska. Detta ger en termisk buffert mellan packningen och lågtemperaturprocessvätskan. Förlängningslängden är konstruerad för låga temperaturer och tillverkas för att passa applikationer där minimitemperatur medium är under -5°C.

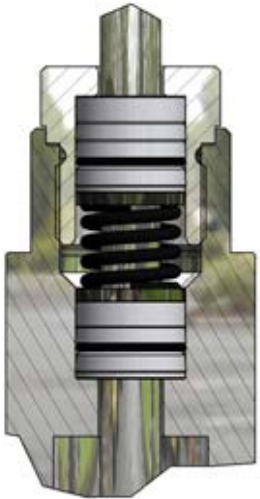



-196°C ÷ 220°C



DRIFTTEMPERATUR







PACKNINGSTYPER - VENTILER FRÅN DN15 UPP TILL DN100

LP200	SP200	HP300	ECOPACK 1
Den består av en serie spänningssatta V-ringar i Virgin PTFE och FKM, speciellt använd med syre- och kryogenapplikationer.	Den består av en serie spänningssatta V-ringar i PTFE-bas och FKM 75 Shore. Lämplig för applikationer med låg och medelhög temperatur.	Direkt i kontakt med mediet, den består av en serie av spänningssatt V-ringspaket i grafit och PTFE. Särskilt använd för högtemperatur-applikation. Självjusterande och underhållsfri.	Tillverkad av en serie spänningssatta V-ringar i grafit/PTFE. ISO 15848-1 certifierad för utsläppskontroll. Självjusterande och underhållsfri.
Självjusterande och underhållsfri.	Självjusterande och underhållsfri.		
			

PACKNING / VENTILBRÖST TEMPERATURKORRELATION

	LP200	SP200	HP300	ECOPACK 1
KRYOGENT VENTILBRÖST	-196 ÷ 180°C	///	///	--196 ÷ 180°C
FÖRLÄNGT VENTILBRÖST	-90 ÷ 180°C	-90 ÷ 220°C	///	-90 ÷ 220°C
STANDARD VENTILBRÖST	-5 ÷ 180°C	-5 ÷ 220°C	///	-5 ÷ 220°C
FINNAT VENTILBRÖST	///	-5 ÷ 260°C	-5 ÷ 400°C	-5 ÷ 400°C
FÖRLÄNGT FINNAT VENTILBRÖST	///	///	-5 ÷ 600°C	///
FÖRLÄNGT VENTILBRÖST FÖR BÄLGEN	///	-90 ÷ 260°C	-5 ÷ 400°C	-90 ÷ 400°C
EXTRA FÖRLÄNGT VENTILBRÖST FÖR BÄLGEN	-196 ÷ 180°C	///	-5 ÷ 600°C	///

PACKNINGSTYPER - VENTILER FRÅN DN125 UPP TILL DN200

LP400	SP400	HP600	ECOPACK 2
Den består av en serie spänningssatta V-ringar i Virgin PTFE och FKM, speciellt använd med syre- och kryogenapplikationer. Självjusterande och underhållsfri.	Den består av en serie spänningssatta V-ringar i PTFE-bas och FKM 75 Shore. Lämplig för applikationer med låg och medelhög temperatur. Självjusterande och underhållsfri.	Direkt i kontakt med mediet, den består av en serie av spänningssatt V-ringspaket i grafit och PTFE. Särskilt använd för högtemperatur-applikation. Självjusterande och underhållsfri.	Tillverkad av en serie spänningssatta V-ringar i grafit/PTFE. ISO 15848-1 certifierad för utsläppskontroll. Självjusterande och underhållsfri.
			

PACKNING / VENTILBRÖST TEMPERATURKORRELATION

	LP400	SP400	HP600	ECOPACK 2
KRYOGENT VENTILBRÖST	-196 ÷ 180°C	///	///	--196 ÷ 180°C
FÖRLÄNGT VENTILBRÖST	-90 ÷ 180°C	-90 ÷ 220°C	///	-90 ÷ 220°C
STANDARD VENTILBRÖST	-5 ÷ 180°C	-5 ÷ 220°C	///	-5 ÷ 220°C
FINNAT VENTILBRÖST	///	-5 ÷ 260°C	-5 ÷ 400°C	-5 ÷ 400°C
FÖRLÄNGT FINNAT VENTILBRÖST	///	///	-5 ÷ 600°C	///
FÖRLÄNGT VENTILBRÖST FÖR BÄLGEN	///	-90 ÷ 260°C	-5 ÷ 400°C	-90 ÷ 400°C
EXTRA FÖRLÄNGT VENTILBRÖST FÖR BÄLGEN	-196 ÷ 180°C	///	-5 ÷ 600°C	///

ZEB20-BÄLGEN FÖR FARLIG VÄTSKA

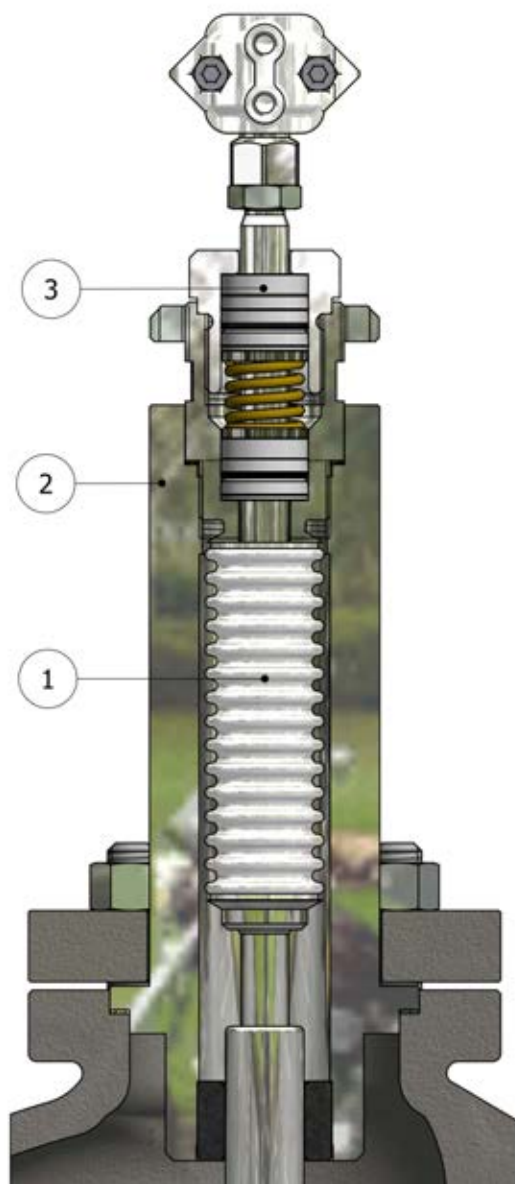
ZEB20 är speciellt utformad för industriella applikationer där eventuellt läckage av processvätska från förpackningen kan orsaka miljö- eller personsador och i extrema fall vara hälsofarligt.

ZEB20 tillverkas genom att svetsa en bälg till kägelspindeln och ventilbröset. Detta tar bort potentiella läckagevägar samtidigt som det tillåter full rörelse av spindeln. Designen ger total isolering av vätskan från den yttre miljön.

ZEB20 inkluderar även sekundära spindeltätningar som en säkerhetsfunktion. Dessa fungerar endast i det osannolika fallet om en bälg brister. De sekundära tätningarna ger minskad risk.

Standarden på bälgmaterialet är AISI 316L men det finns även i andra material, inklusive Inconel, Monel, Hastelloy, etc...

För säkerhetskritiska applikationer kan ZEB20 förses med en testanslutning för att tillåta tillägg av återföringssenheter som övervakar bälgens integritet.



Fugitive emissions
ISO 15848-1

ZEB20 MATERIALKOMBINATION

POS.	BESKRIVNING	STD MATERIAL	PÅ FÖRFRÅGAN	TEMPERATUR
1	Bälg	AISI 316L	Inconel, Monel, Hastelloy, eller andra material	196°C ÷ 600°C
2	Ventilbröst	Lika eller likvärdigt med materialet i ventilhuset	Andra material	-196°C ÷ 600°C
3	Packning	Se kapitlet för packningstyp		

TRIM EGENSKAPER

	STANDARD	PÅ FÖRFRÅGAN
REGLERINGS EGENSKAPER	Linjär (PL)	
Genomlopp	Fullt genomlopp	Reducerat genomlopp
TÄTNING	Metallsäte Täthetklass IV	Saline nitring (QPQ) säte/kägla Klass IV



FLÖDESKOEFFICIENTER SÄTESDIAMETER OCH SLAG

CV	Kv	Sätess diameter	Kägel slag	Ventilstorlek (DN)												
		mm	mm	15	20	25	32	40	50	65	80	100	125	150	200	
4.5	3.8	15	20	■	□	□	□	□	□	—	—	—	—	—	—	
6	5.1	20		—	■	□	□	□	□	—	—	—	—	—	—	
11	9.4	25		—	—	■	□	□	□	□	□	—	—	—	—	
18	15.4	30		—	—	—	■	□	□	□	□	□	—	—	—	
27	22.2	38		—	—	—	—	■	□	□	□	□	—	—	—	
47	40.1	49		—	—	—	—	—	■	□	□	□	—	—	—	
73	63.4	64	30	—	—	—	—	—	—	■	□	□	□	□	—	
105	89.7	76		—	—	—	—	—	—	—	—	■	□	□	□	
160	136.7	96		—	—	—	—	—	—	—	—	—	■	□	□	
270	230.8	126	50	—	—	—	—	—	—	—	—	—	—	■	□	
370	316.2	151		—	—	—	—	—	—	—	—	—	—	—	■	□
650	555	201		—	—	—	—	—	—	—	—	—	—	—	—	■

— inte tillgänglig

■ standard

□ på förfrågan

AP-SERIEN PNEUMATISKA STÄLLDON - SPECIFIKATIONER

AP-seriens pneumatiska ställdon är multimembranställdon. De är tillgängliga med fyra (4) olika storlekar av inre membran. De är extremt kompakta och de kan garantera en perfekt linjäritet för att tillgodose styrbehoven för ventilerna vid olika arbetstryck. De är utrustade med en branschstandardbygel (CEI EN 60534-6-1), vilket säkerställer att tillbehören kan monteras snabbt och lätt. Ett komplett utbud av E/P lägesställare, magnetventiler, gränslägesbrytare och återföringsenheter finns som tillval. Som standard ingår en mekanisk indikator (travel) och indexskala på alla ställdon.

TEKNISK DATA

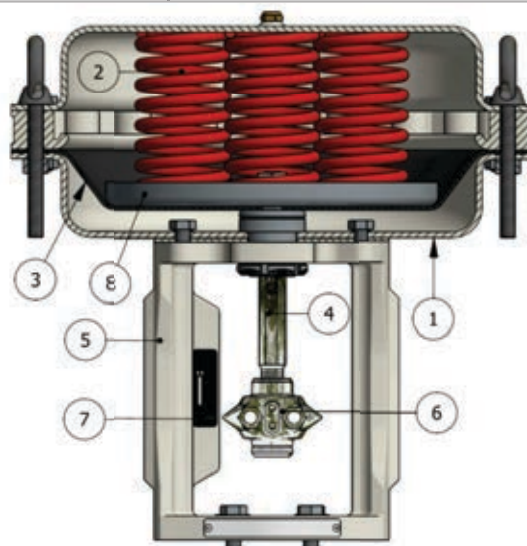
TYP	Membrantyp - multispring
KONTROLLSIGNAL	Direkt åtgärd (luft att stänga - ventil normalt öppen) 3÷15psi ; 6÷18psi; 6÷30psi; 15÷60psi Omvänd (luft för att öppna - ventil normalt stängd) 3÷15psi ; 6÷18psi; 6÷30psi; 15÷60psi
MAX LUFTRYCK	50 psi (3,5bar) för signaler 3÷15psi ; 6÷18psi; 6÷30psi; 87 psi (6 bar) för signal 15÷60 psi
PNEUMATISK ANSLUTNING	1/4" NPF-F

MATERIAL

	STANDARD	PÅ FÖRFRÅGAN
BYGEL	ASTM A216 WCB (T.amb $\geq -29^{\circ}\text{C}$)	Rostfritt stål ASTM A351 CF8 (T.amb $\geq -268^{\circ}\text{C}$)
HUS	Stål 1.0332 / 1.0335 (T.amb $\geq -50^{\circ}\text{C}$) ASTM A216 WCB (*) (T.amb $\geq -29^{\circ}\text{C}$)	Rostfritt stål AISI 304 (T.amb $\geq -268^{\circ}\text{C}$) Rostfritt stål ASTM A351 CF8 (*) (T.amb $\geq -268^{\circ}\text{C}$)
BULTAR OCH MUTTRAR	A193 B7 - A194 2H (T.amb $\geq -30^{\circ}\text{C}$)	A193 8M - A194 8M (T.amb $\geq -268^{\circ}\text{C}$)
MEMBRAN	NBR (T.amb $-35\div 90^{\circ}\text{C}$)	EPDM (T.amb $-50\div 120^{\circ}\text{C}$) PVMQ (T.amb $-60\div 90^{\circ}\text{C}$)
SPINDEL	ASTM 182 F304	//
SPINDELANSLUTNING	ASTM A 351 CF8	//
FJÄDER	EN 10270-1 SH målad (T.amb $\geq -30^{\circ}\text{C}$)	EN 10270-3 1.4310 (AISI 301) EN 10270-3 1.4401 (AISI 316) (T.amb $\geq -268^{\circ}\text{C}$)
INRE DELAR	Förzinkat stål 1.0332 / 1.0335 (T.amb $\geq -50^{\circ}\text{C}$)	Rostfritt stål AISI 304

(*) Ställdon Serie AP6.. endast

1. Hölje
2. Fjäder
3. Membran
4. Spindel
5. Integrerad bygel
6. Spindelanslutning
7. Slagindikator
8. Membranplatta



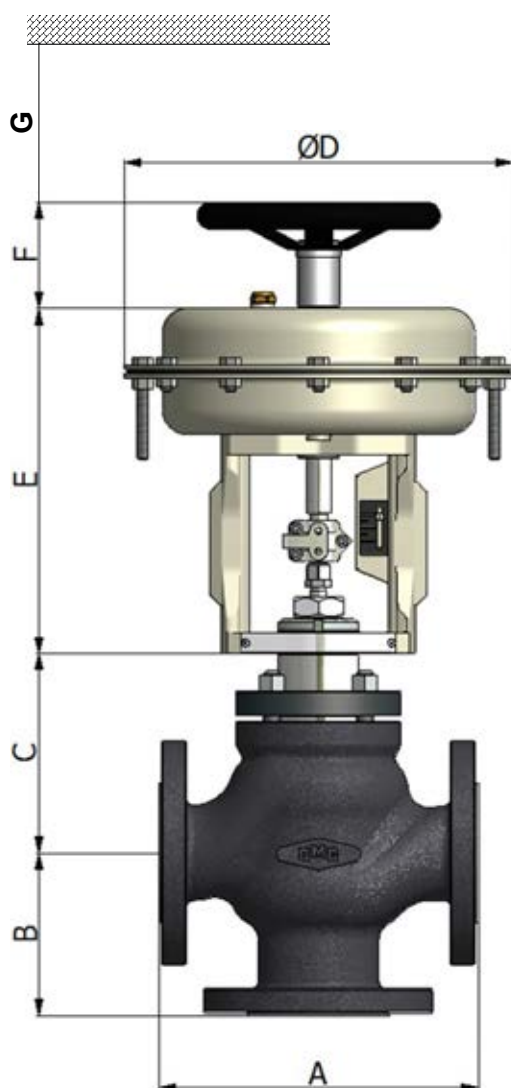
MAXIMALT TILLGÄNGLIGA TRYCKFALL I bar

STÄLLDON	kN	SIGNAL (psi)	CV4.5		CV 6		CV 11		CV 18		CV 27		CV 47		CV 73		CV 105		CV 160		CV 270		CV 370		CV 650			
			cl IV	cl VI	cl IV	cl VI	cl IV	cl VI	cl IV	cl VI	cl IV	cl VI	cl IV	cl VI	cl IV	cl VI	cl IV	cl VI	cl IV	cl VI	cl IV	cl VI	cl IV	cl VI	cl IV	cl VI	cl IV	cl VI
			AP23	0.3	3+15	14	18	14	18	9	12	5	8	3	4	2	3											
0.4	6+18	16		22	16	22	11	17	7	10	4	5	3	4														
0.6	6+30	22		28	22	28	16	25	10	15	6	8	4	6														
1.5	15+60	45		60	45	60	35	56	27	33	15	17	8	12														
AP28	0.6	3+15	27	30	27	30	17	26	8	15	6	9	4	6														
	1.0	6+18	38	40	38	40	21	30	13	19	10	12	5	8														
	1.2	6+30	50	55	50	55	26	47	23	26	12	16	7	12														
	2.4	15+60	80	90	80	90	48	75	40	56	25	38	17	23														
AP34 / AP35	1.2	3+15	60	65	60	65	50	55	20	23	12	18	10	16	4	4	2	3	1	1								
	1.5	6+18	80	85	80	85	60	65	30	35	15	18	12	15	6	7	4	5	2	3								
	1.9	6+30	99	99	99	99	80	85	40	45	20	25	14	16	7	8	5	6	3	3								
	3.5	15+60							62	65	36	45	25	29	11	13	8	11	6	6								
AP43 / AP44	2.8	3+15									35	40	24	26	7	8	6	6	4	4								
	3.3	6+18									40	45	26	28	9	10	8	8	5	5								
	3.8	6+30									40	45	26	28	12	12	10	10	6	6								
	7.6	15+60									65	85	40	70	28	37	22	27	15	17								
AP47	7.6	15+60																										
AP45	7.6	15+60								65	85	40	70	28	37	22	27	15	17									
AP46	7.6	15+60																			7	8	5	6	3	4		
AP60	15.5	15+60															44	54	30	34	14	16	10	12	6	8		

ANSI FCI 70.2 - IEC 60534-4
tryckfallsvärdena måste användas med i husklassgränsen

DIMENSIONER

DN	A mm	B mm	C mm			
			Std. ventilbröst	Ventilbröst med bälg	Finnat / Utökat ventilbröst	G mm
DN15	130	70	132	232	169	100
DN20	150	80	133	233	170	100
DN25	160	85	138	237	182	100
DN32	180	100	133	232	177	100
DN40	200	105	138	236	195	100
DN50	230	120	147	245	204	100
DN65 (*)	290	130	177	304	267	100
DN80	310	140	191	310	264	100
DN100	350	150	182	305	308	100
DN125	400	235	286	399	399	120
DN150	480	250	297	410	410	120
DN200	600	275	298	410	410	120



(*) Enligt standard EN1092-1 ska DN65 ventiler i kolstål och rostfritt stålfläns PN16 vara försedda med 8 hål. De kan endast förses med 4 hål på kundens specifika önskemål.

Enligt standard EN1092-2 ska DN65 ventiler i segjärnsfläns PN16 vara försedda med 4 hål. De kan endast levereras med 8 hål på kundens specifika önskemål.

Enligt standarderna EN1092-1 och 2 ska ventilerna DN65 PN16 förses med 8 hål

STÄLLDON

TYPE	Ø D mm	E mm	F mm		TRYCK OMRÅDE cm ²	DRAG VOLYM liter
			(DIR.)	(REV.)		
AP23	230	245	135	85	203	~ 1.8
AP28	275	253			304	~ 3
AP34 AP35	342	276	185	85	475	~ 5.7
AP43 AP44	430	303	300	150	744	~ 11.5
AP45		393				
AP46		425	300	150		
AP60	600	450	//	//	1690	~ 32

PNEUMATISKT STÄLLDON SERIE OP

OP-seriens pneumatiska ställdon används speciellt för flerfjädrande kolventiler med ON-OFF-funktion. Finns i 2 storlekar, är extremt kompakta. Utrustade med mekanisk slagindikator uppfyller den integrerade bygeln Std CEI EN60534-6-1 för direkt monteringstillbehör såsom brytare, etc ...

TEKNISK DATA

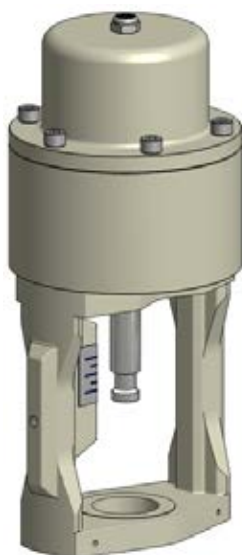
TYP	Kolvtyp - multispring
KONTROLLSIGNAL	från 90 psi (6 bar) till 145 psi (10 bar)
MAX LUFTRYCK	145 psi (10 bar)
PNEUMATISK ANSLUTNING	1/4" NPF-F
OMGIVNINGSTEMPERATUR	-20+70°C

MATERIAL

	STANDARD	PÅ FÖRFRÅGAN
HÖLJE	Målad aluminium	//
BYGEL	Målat kolstål	Elektropolerat rostfritt stål
BULTAR OCH MUTTRAR	A193 B7 - A194 2H	Andra material
KOLV	NBR	//
SPINDEL	ASTM 182 F304	//
SPINDELANSLUTNING	ASTM A 351 CF8	//
FJÄDER	EN 10270-1SH målad	Rostfritt stål
INRE DELAR	Förzinkat kolstål	Rostfritt stål

SKYDDANDE LAGER

STANDARD	Finish pulverlack polyester RAL 7032
PÅ FÖRFRÅGAN	Målning för marina miljöer enligt kundspecifikation



TILLBEHÖR

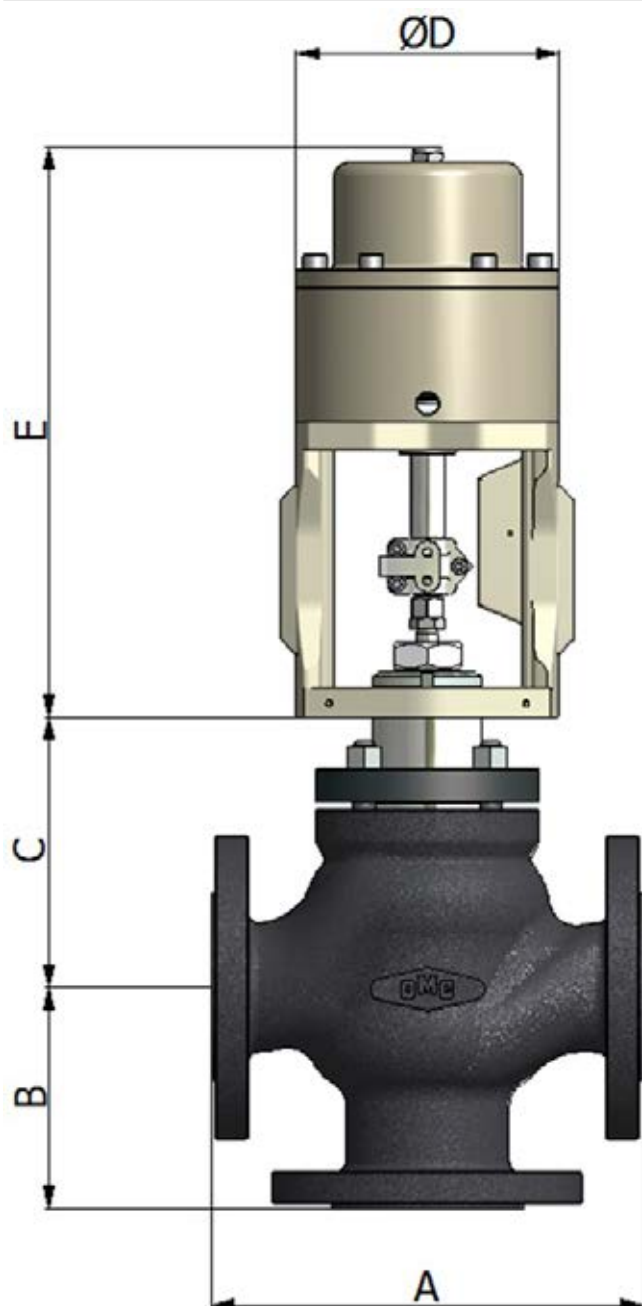
- ◆ Larmkontakter
- ◆ Luftfilterregulator
- ◆ Magnetventiler
- ◆ Lock-Up pneumatisk anordning

MAXIMALT TILLGÄNGLIGA TRYCKFALL I bar

STÄLLDON	CV 4,5	CV 6	CV 11	CV 18	CV 27	CV 47	CV 73	CV 105	CV 160
OP10	12	12	12	12	12	12			
OP16							12	8	3

DIMENSIONER

STORLEK	A mm	B mm	C mm		
			Std. ventilbröst	Ventilbröst med bälg	Finnat / Utökat ventilbröst
DN15	130	70	132	232	169
DN20	150	80	133	233	170
DN25	160	85	138	237	182
DN32	180	100	133	232	177
DN40	200	105	138	236	195
DN50	230	120	147	245	204
DN65 (*)	290	130	177	304	267
DN80	310	140	191	310	264
DN100	350	150	182	305	308



(*) Enligt standard EN1092-1 ska DN65 ventiler i kolstål och rostfritt stålfläns PN16 vara försedda med 8 hål. De kan endast förses med 4 hål på kundens specifika önskemål.

Enligt standard EN1092-2 ska DN65 ventiler i segjärnsfläns PN16 vara försedda med 4 hål. De kan endast levereras med 8 hål på kundens specifika önskemål.

Enligt standarderna EN1092-1 och 2 ska ventilerna DN65 PN16 förses med 8 hål

STÄLLDON

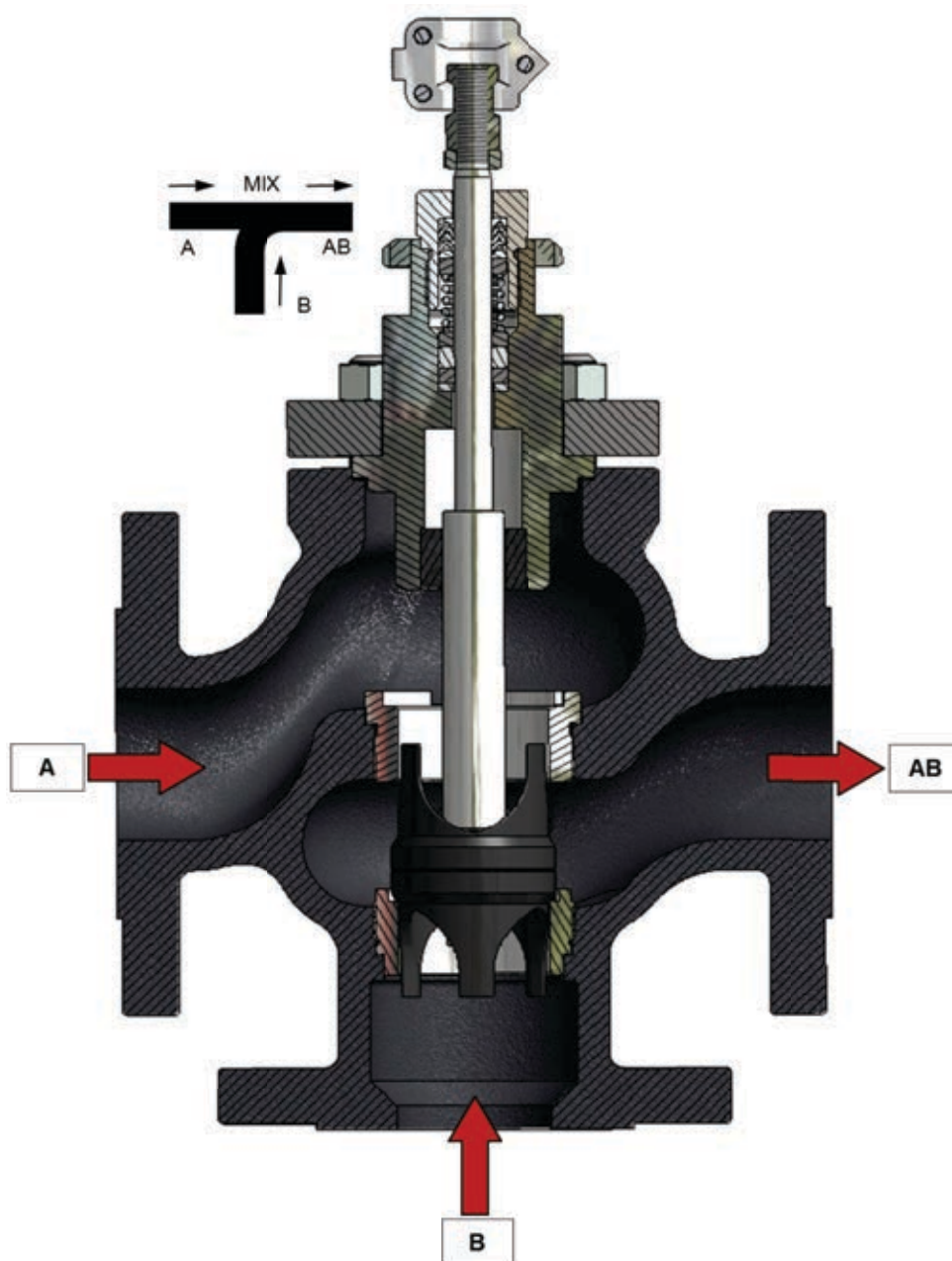
TYP	Ø D inches (mm)	E inches (mm)		
		DN15+40	DN50	DN65+100
OP10	230	267	292	//
OP16	275	//	//	335

ELEKTRISK STÄLLDON

OMC-reglerventiler kan levereras med elektriska ställdon från de bästa tillverkarna för att uppfylla de mest varierande kraven i de industriella processerna.



BLANDNINGSVENTILANSLUTNINGAR



TILLGÄNGLIGA ANSLUTNINGAR



RF



RING JOINT FACE



MALE FACE



FEMALE FACE



FLAT FACE



BW - SVETS



SW - SVETS



GROOVE FACE

VENTIL HUSVIKT (Kg)

STORLEK	Standard		Finnat / Utökat		Med bälg	
	PN16	PN40	PN16	PN40	PN16	PN40
DN15	5.5	5.6	6	6.1	6.8	6.9
DN20	7.8	7.9	8.3	8.4	9	9.1
DN25	8.6	8.7	9.3	9.4	9.7	9.8
DN32	13.7	13.9	14.4	11.5	14.8	14.9
DN40	15.3	15.5	16.4	16.7	17	17.3
DN50	21.8	22	23	23.5	23.5	24
DN65	34	34.5	37	37.5	38	38.5
DN80	40	40.5	43	43.5	44	44.5
DN100	56	57	61	62	60	61
DN125	108	110	116	118	115	117
DN150	143	145	151	153	150	152
DN200	226	229	234	237	233	236

PNEUMATISK MANÖVERVIKT (Kg)

TYP	SIGNAL	STÄLLDON	HANDRATT
AP23	3+15 / 6+18 / 6+30 / 15+60	8	1
AP28	3+15 / 6+18 / 6+30	9	
	15+60	10	
AP34 / AP35	3+15 / 6+18 / 6+30	15	2
	15+60	17	
AP43 / AP44	3+15 / 6+18 / 6+30	27	3
	15+60	32	7
AP45	15+60	38	7
AP46	15+60	45	7
AP60	15+60	155	//
OP10	ON-OFF	8	//
OP16	ON-OFF	13	//

Innehållet i denna publikation presenteras endast i informationssyfte. Vi förbehåller oss att ändra eller förbättra designen eller specifikationerna för sådana produkter när som helst utan föregående meddelande.