

VD10

Pneumatisk & Elektrisk Reglerventil

PN16 - PN25

Tillverkad under ISO 9001 kvalitetssäkringssystem, OMC VD10 är en kägelveil i segjärn som kan ta emot ett brett utbud av olika enstegs trimningar. VD10-serien kombinerar en avancerad modulär design och ett brett utbud av ställdon för att tillgodose industriella krav. VD10-ventiler är designade för att styra ett brett utbud av vätskor, som ånga, vatten och de flesta gaser. Ett av huvuddragen i denna serie är den toppstyrda konstruktionen som säkerställer stabil kägelförelse över hela ventilens slag, vilket minimerar vibrationer och slitage.



14/68/EU Directive (PED)



EAC Conformity



Safety Integrity Level



Fugitive emissions

ISO 15848-1

- ◆ DN15 ÷ DN200 PN 16/25
- ◆ DN250 PN16
- ◆ Toppstyrda konstruktion för att säkerställa kägelstabilitet.
- ◆ Designad och konstruerad för robusthet i krävande applikationer, modulär design.
- ◆ CEI EN 60534-6-1 Klämma och bygel Std.
- ◆ Std. självjusterande dubbelpackning, fjäderbelastad.
- ◆ Avstängningsmöjligheter: Klass IV (std.), V, VI

ALTERNATIV

Reducerad yta för att ge breda möjligheter för alla storlekar

Härdade trim för att hantera höga tryckfallsapplikationer

Balanserade trim för att hantera högt tryckfall och avstängning

"Quick-Change" sätesring

Lågt buller & anti-kavitation designbur

Bälg tätning för att klara nollutsläpp (ZEB20)

Ventilbröst för låg temperatur och för hög temperatur

RTJ-anslutningar & special på begäran



REFERENSSTANDARDER

Certifiering av kvalitetssystem	ISO 9001
Modell std.	EN12516-2
Flänsanslutning	EN 1092-2
Tryckklass	PN16 / PN25
Bygglängd flänsat	EN 558-1
Sätestäthetsklass	IEC 60534-4
Montering av lägesställare	CEI EN 60534-6-1
2014/68/EU (PED) Certifiering	Modul B + C2
Mekanisk resistansberäkningsmetod	UNI EN 12516-2
Hydrostatiskt trycktest	EN 12266-1
Tryck / temperatur förhållande	EN 1092.2
2014/34/EU (ATEX) Överensstämmelse	II 2 G Ex h IIC T6...T1 Gb II 2 D Ex h IIIC T6...T1 Db
Icke-elektrisk utrustning för explosiv atmosfär, Grundläggande metod och krav	EN ISO 80079-36
Safety Integrity Level (SIL)	IEC EN 61508
Safety Integrity Level (SIL) Approval	SIL 3 - (C-IS-722133629)
Fugitive emissions Certification	ISO 15848-1
EAC Conformity	CU TR 010 / CU TR 032
NACE	MR0175

STD VENTILHUS EGENSKAPER

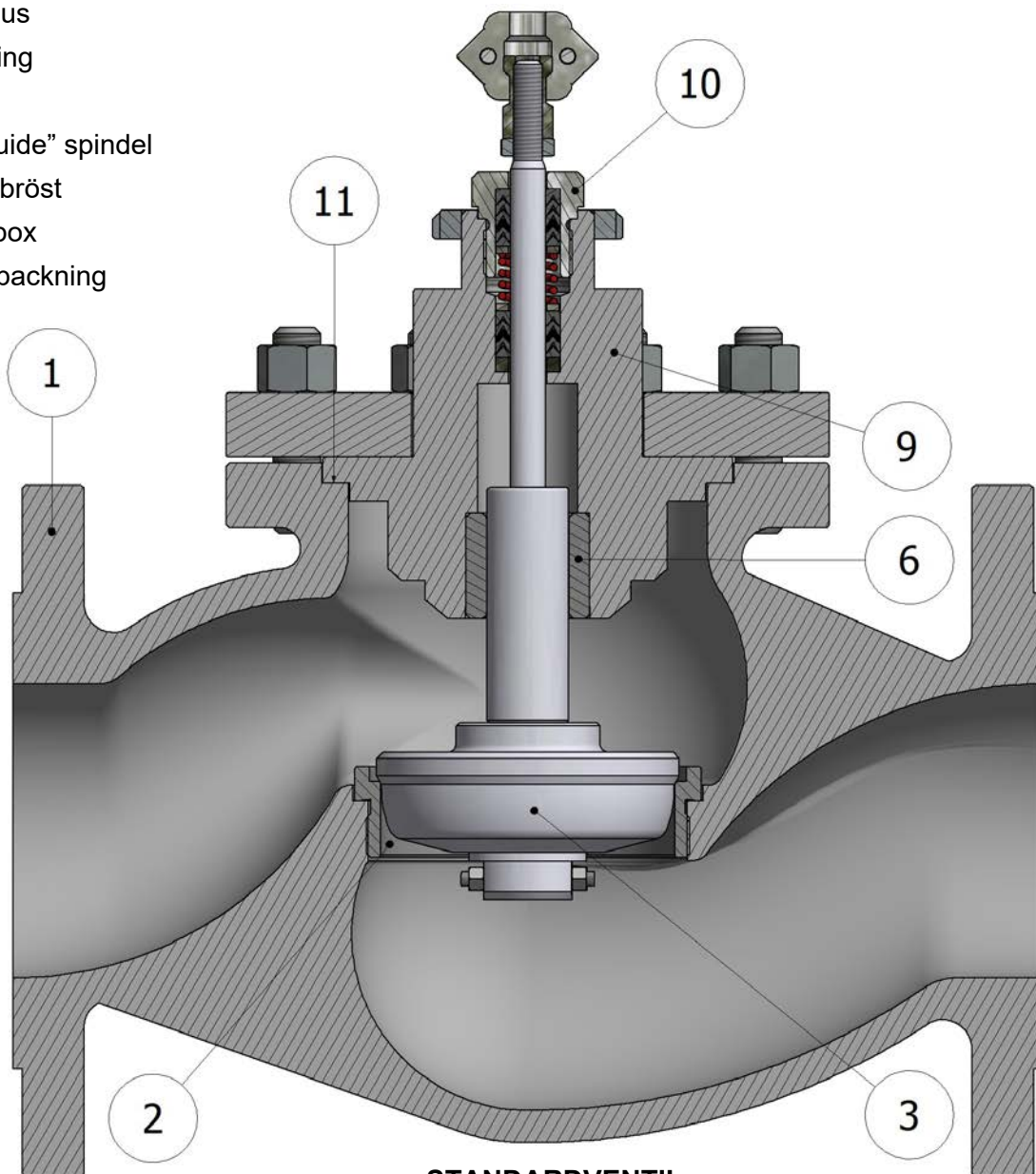
Typ	Toppingång, enkelsätet, kägelventil
Storlekar	från DN15 till DN250
Tryckklass	PN16 (från DN15 till DN250) / PN25 (från DN15 till DN200)
Modell std.	EN12516-2
Flänsanslutning	EN 1092-1- RF 125-250 AARH
Bygglängd flänsat	Enligt EN 558-1

STD KOMBINATION AV HUS OCH TRIMMATERIAL

HUS (1)	VENTILBRÖST (9)	TRIM (2 and 3)	DRAGBULT	MUTTRAR	HUSPACKNING (11)
Segjärn EN-GJS-400-18 RT (5.3104)	ASTM A105	ASTM A182 F316	A193 B7	A194 H2	Grafit + Rostfritt stål

KONSTRUKTIONSEXEMPEL

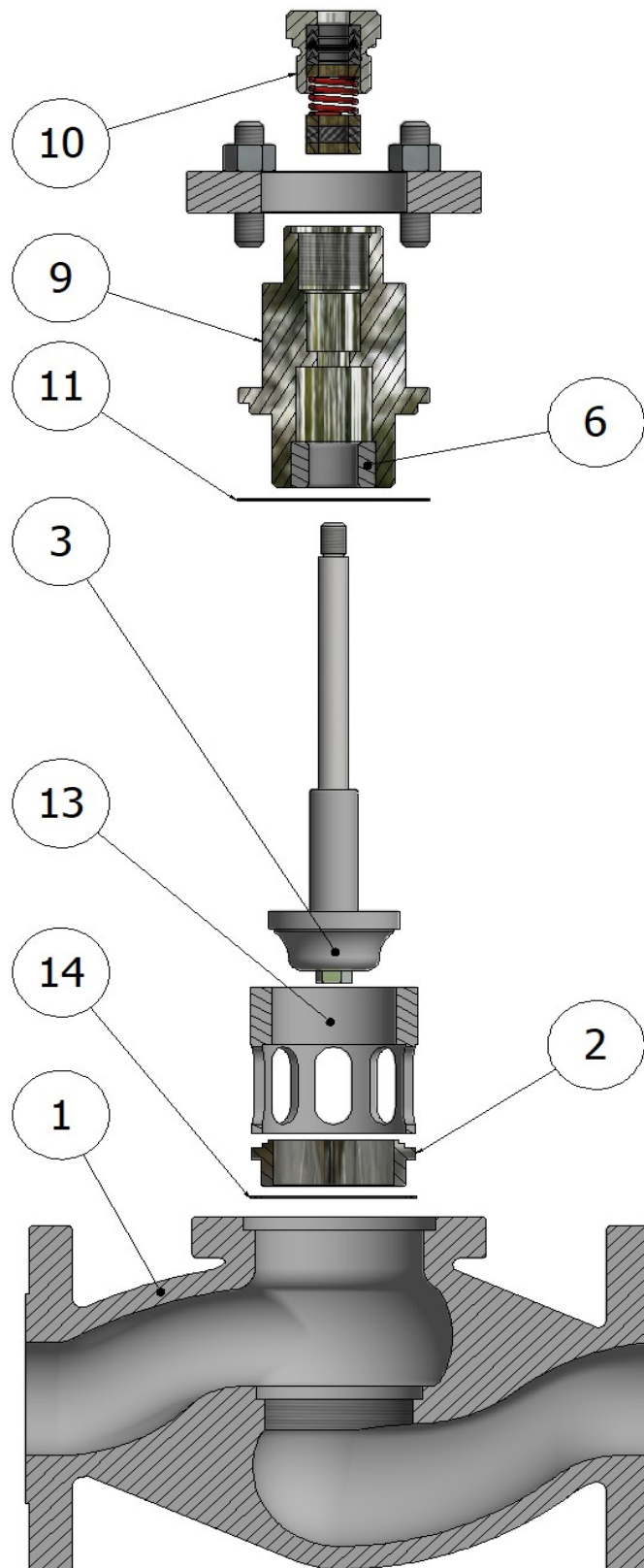
1. Ventilhus
2. Sätetring
3. Kägla
6. "Top Guide" spindel
9. Ventilbröst
10. Packbox
11. Bröstpackning



STANDARDVENTIL

KONSTRUKTIONSEXEMPEL

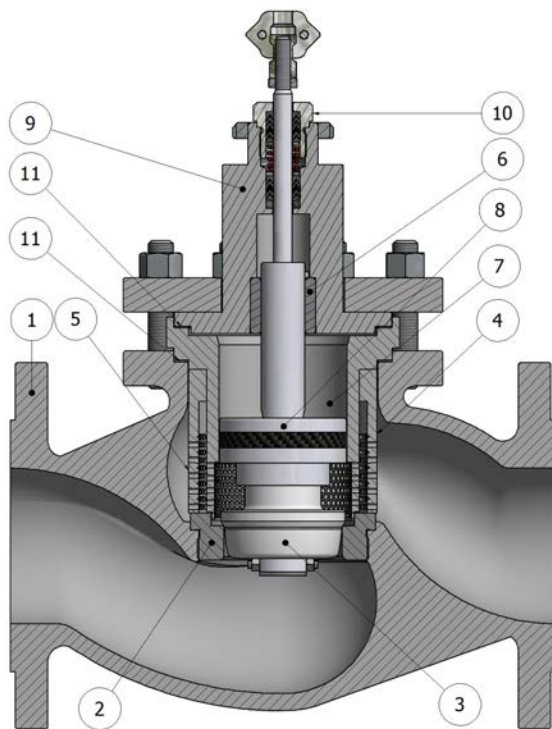
1. Hus
2. "Quick Change" säte
3. Kägla
6. "Top Guide" spindel
9. Ventilbröst
10. Packbox
11. Bröstpackning
13. Säteshållare
14. Sätespäckning



VENTIL MED "QUICK-CHANGE" SÄTE

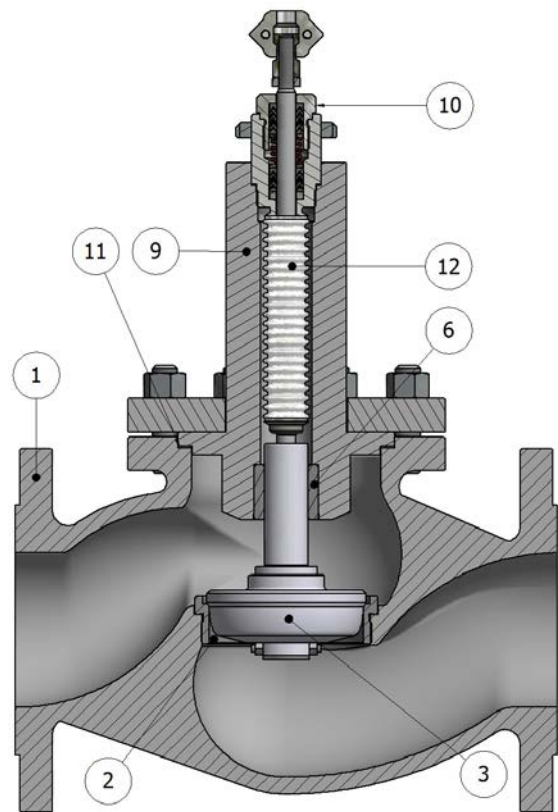
Till skillnad från standardsitsen är "Quick-Change"-sätet (2) inte fastskruvat utan blockeras av delen (13). Detta garanterar ett snabbt fältbyte utan användning av specialutrustning

KONSTRUKTIONSEXEMPEL



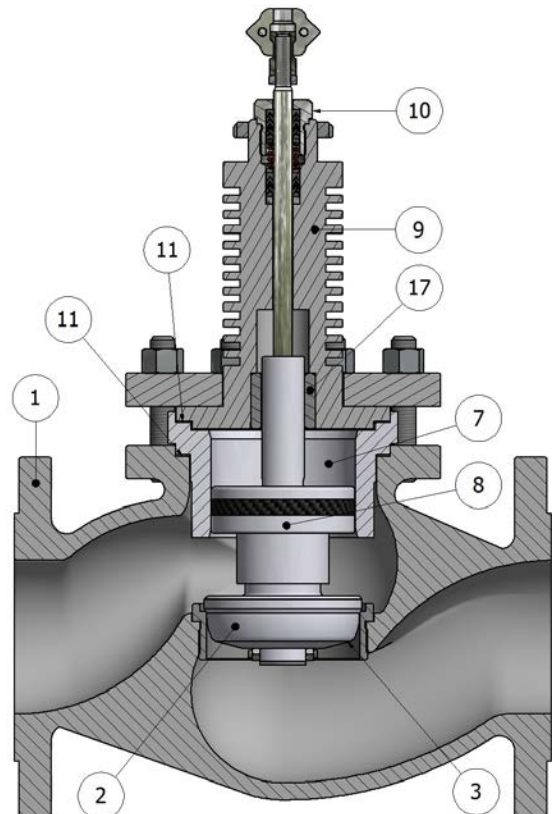
BALANSERAD TRIMVENTIL

MED DUBBEL BULLERREDUKTION



VENTIL MED BÄLG

1. Ventilhus
2. Sätetsring
3. Kägla
4. 1:a steg låg dB bur
5. 2:a steg låg dB bur
6. Top-guide spindel
7. Balanserande hylsa
8. Balanseringskolv
9. Ventilbröst
10. Packbox
11. Bröstpackning
12. ZEB20 bälg



**BALANSERAD TRIMVENTIL
MED FINHÅLL**

DRIFTSTRYCK			DRIFTSTRYCK		
TEMP.	EN-GJS-400-18 RT (5.3104)		TEMP.	ASTM A105 / EN10273 1.0619 / EN1027	
°C	PN16 (bar)	PN25 (bar)	°C	PN16 (bar)	PN25 (bar)
-10 ÷ 120	16.0	25	RT	16.0	25
150	15.5	24.3	100	14.8	23.2
200	14.7	23	150	14	22
250	13.9	21.8	200	13.3	20.8
300	12.8	20	250	12.1	19.0
350	11.2	17.5	300	11	17.2
			350	10.2	16.0

STANDARD SKYDDSBELÄGGNING

ARBETSTEMPERATUR	VENTILHUS	BRÖSTPACKNING
från -29° till 150°C	<ul style="list-style-type: none"> Tvåkomponent rostskyddande akrylprimer med hög motståndskraft Avsluta med bikomponent alifatisk akrylamalj RAL 7021 ogenomskinlig 	Elektrolytiska zinkbeläggningar Fe/Zn 8 c1A UNI ISO 4520
från 150° till 250°C	<ul style="list-style-type: none"> Silikonprimer Avsluta med silikonemalj RAL 9005 	Elektrolytiska zinkbeläggningar Fe/Zn 8 c1A UNI ISO 4520
från 250° till 350°C	<ul style="list-style-type: none"> Värmebeständig silikonprimer Avsluta med silikonemalj RAL 9006 	

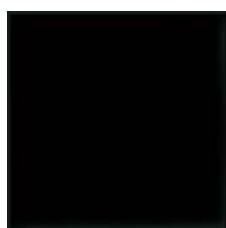
PNEUMATISKT STÄLLDON STANDARD SKYDDSBELÄGGNING

HÖLJE OCH BYGEL

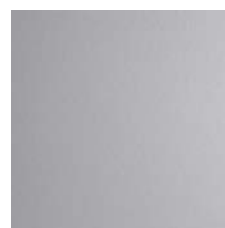
Polyester elektrostatisk epoxipulverlackering - RAL 7032



RAL 7021



RAL 9005



RAL 9006



RAL 7032

Färger och nyanser som visas i figuren är vägledande

SKYDDSBELÄGGNING PÅ BEGÄRAN

Kundspecifikationsfärger


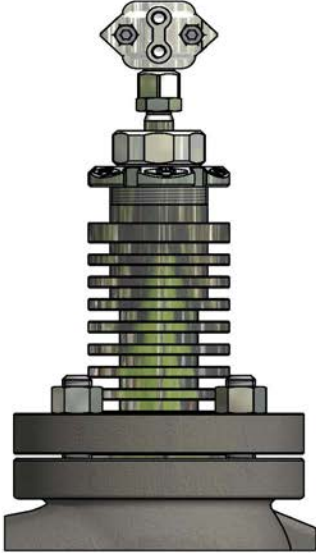

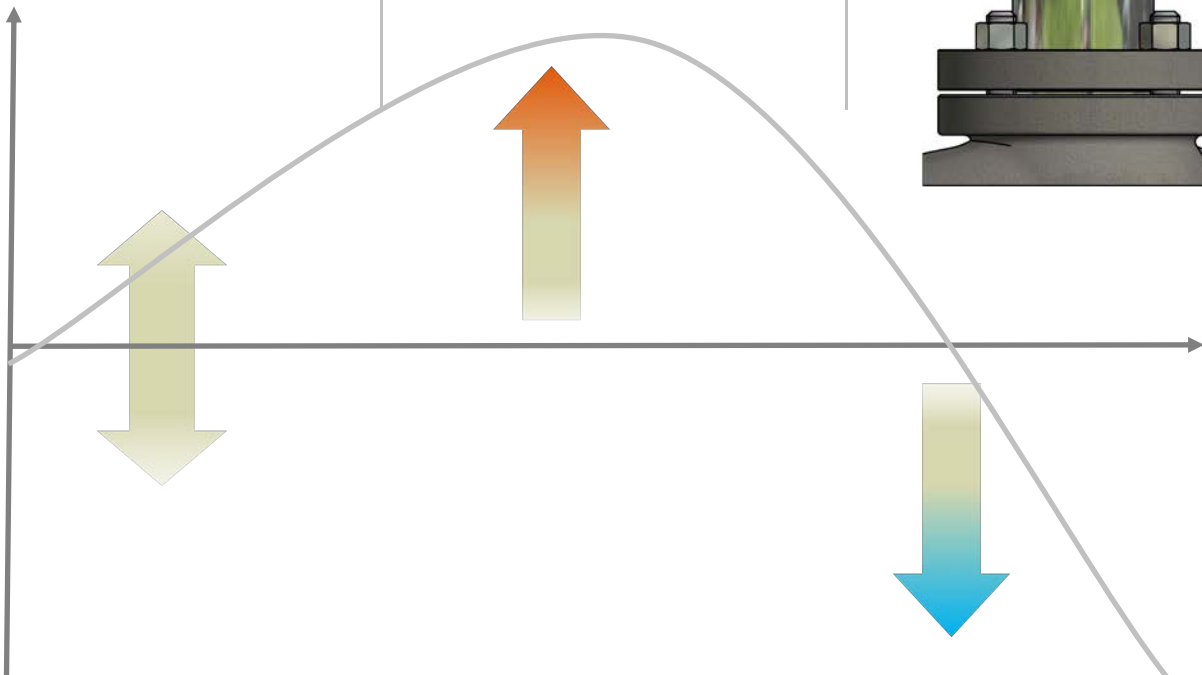
Målning för marina miljöer

Inmålning enligt ISO 12944

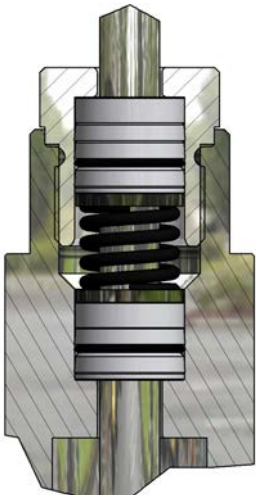
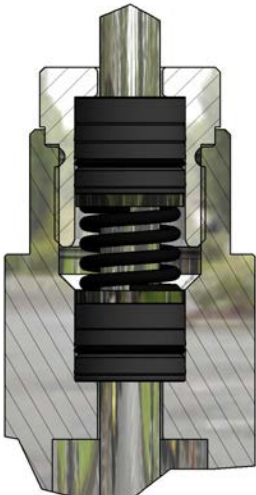
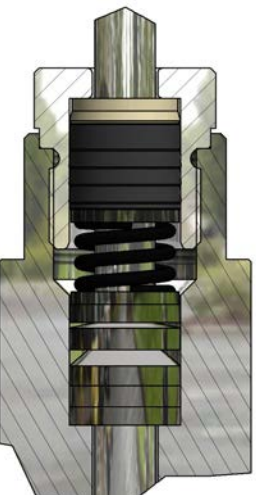
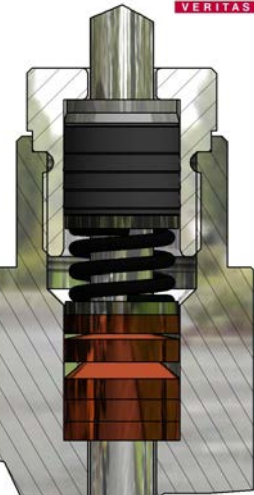
Inmålning enligt NORSOK M-501

NACE - FROSIO målning

TYPER AV VENTILBRÖST

STANDARD	FINNAD	FÖRLÄNGD
<p>Standard ventilbröst är gjutet eller smitt av samma eller motsvarande materialkvalitet som ventilhuset. Det är lämpligt för applikationer med temperaturer mellan</p> <p style="text-align: center;">-5°C to +220°C</p> 	<p>Det flänsförsedda ventilbröset är gjutet eller smitt av samma eller motsvarande materialkvalitet som ventilhuset. Konstruerad för applikationer med hög temperaturer, fenorna leder bort värme och skyddar ventilspindelpackningen från extrema processtemperaturer upp till +200°C</p> <p style="text-align: center;">-5°C ÷ 350°C</p> 	<p>Det förlängda ventilbröset är gjutet eller smitt av samma eller motsvarande materialkvalitet som ventilhuset. För att skydda spindelpackningen fångar det utdragna ventilbröset en del processvätska. Detta ger en termisk buffert mellan packningen och lågtemperaturprocessvätskan. Förlängningslängden är konstruerad för låga temperaturer och tillverkas för att passa applikationer där minimitemperatur medium är under -5°C.</p> <p style="text-align: center;">-10°C ÷ 220°C</p> 
		

PACKNINGSTYPER - VENTILER FRÅN DN15 UPP TILL DN100

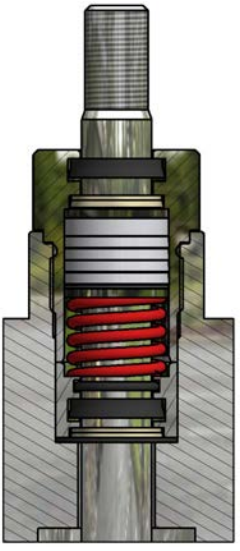
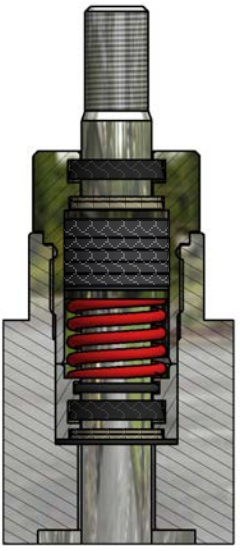
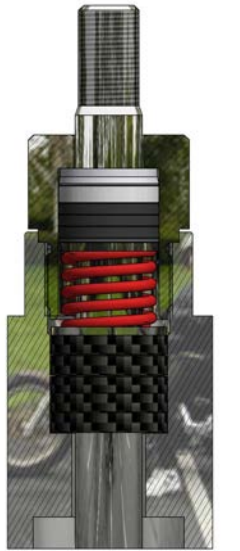
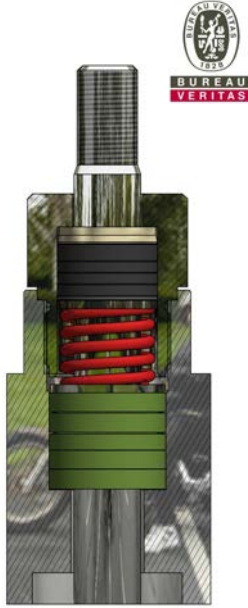
LP200	SP200	HP300	ECOPACK 1
<p>Den består av en serie spänningssatta V-ringar i Virgin PTFE och FKM, speciellt använd med syre- och kryogenapplikationer.</p> <p>Självjusterande och underhållsfri.</p>	<p>Den består av en serie spänningssatta V-ringar i PTFE-bas och FKM 75 Shore. Lämplig för applikationer med låg och medelhög temperatur.</p> <p>Självjusterande och underhållsfri.</p>	<p>Direkt i kontakt med mediet, den består av en serie av spänningssatt V-ringpaket i grafit och PTFE. Särskilt använd för högtemperatur applikationer.</p> <p>Självjusterande och underhållsfri.</p>	<p>Tillverkad av en serie spänningssatta V-ringar i grafit/PTFE. ISO 15848-1 Certifierad för utsläppskontroll.</p> <p>Självjusterande och underhållsfri.</p>
			



PACKNING / VENTILBRÖST TEMPERATURKORRELATION

	LP200	SP200	HP300	ECOPACK 1
FÖRLÄNGT VENTILBRÖST	-10 ÷ 180°C	-10 ÷ 220°C	///	-10 ÷ 220°C
STANDARD VENTILBRÖST	-5 ÷ 180°C	-5 ÷ 220°C	///	-5 ÷ 220°C
FINNAT VENTILBRÖST	///	-5÷260°C	-5 ÷ 350°C	-5 ÷ 350°C
FÖRLÄNGT VENTILBRÖST FÖR BÄLGEN	-10 ÷ 180°C	-10÷260°C	-5 ÷ 350°C	-5 ÷ 350°C

PACKNINGSTYPER - VENTILER FRÅN DN125 UPP TILL DN250

LP400	SP400	HP600	ECOPACK 2
<p>Den består av en serie spänningssatta V-ringar i Virgin PTFE och FKM, speciellt använd med syre- och kryogenapplikationer.</p> <p>Självjusterande och underhållsfri.</p>	<p>Den består av en serie spänningssatta V-ringar i PTFE-bas och FKM 75 Shore. Lämplig för applikationer med låg och medelhög temperatur.</p> <p>Självjusterande och underhållsfri.</p>	<p>Direkt i kontakt med mediet, den består av en serie av spänningssatt V-ringspaket i grafit och PTFE. Särskilt använd för högtemperaturapplikation</p> <p>Självjusterande och underhållsfri.</p>	<p>Tillverkad av en serie spänningssatta V-ringar i grafit/PTFE. ISO 15848-1 certifierad för utsläppskontroll.</p> <p>Självjusterande och underhållsfri.</p>
			

PACKNING / VENTILBRÖST TEMPERATURKORRELATION

	LP400	SP400	HP600	ECOPACK 2
FÖRLÄNGT VENTILBRÖST	-10 ÷ 180°C	-10 ÷ 220°C	///	-10 ÷ 220°C
STANDARD VENTILBRÖST	-5 ÷ 180°C	-5 ÷ 220°C	///	-5 ÷ 220°C
FINNAT VENTILBRÖST	///	-5÷260°C	-5 ÷ 350°C	-5 ÷ 350°C
FÖRLÄNGT VENTILBRÖST FÖR BÄLGEN	-10 ÷ 180°C	-10÷260°C	-5 ÷ 350°C	-5 ÷ 350°C

ZEB20-BÄLGEN FÖR FARLIG VÄTSKA

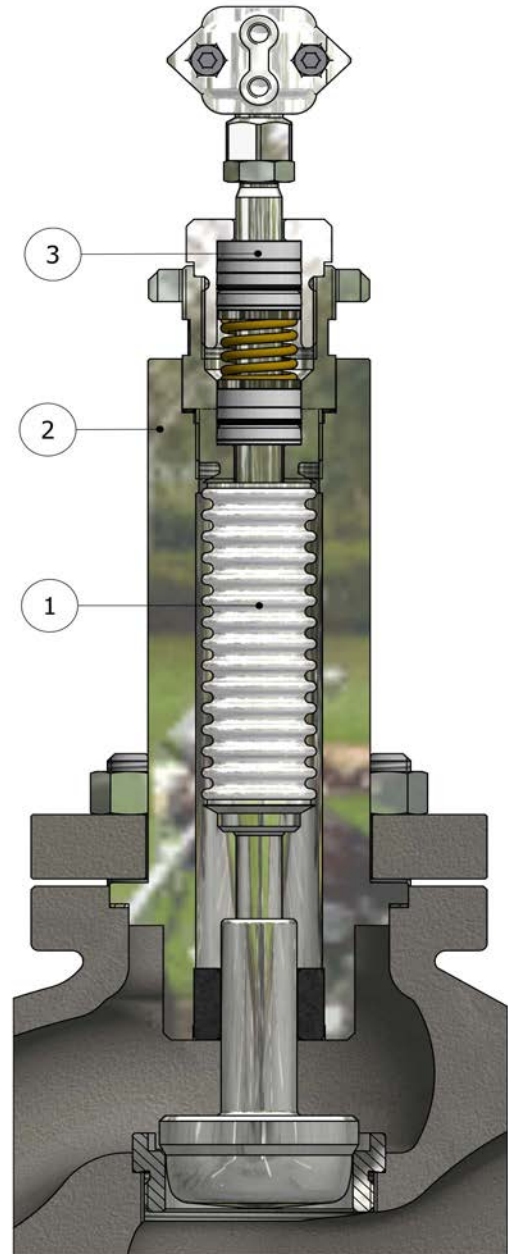
ZEB20 är speciellt utformad för industriella applikationer där eventuellt läckage av processvätska från packningen kan orsaka miljö- eller personskador och i extrema fall vara hälsofarligt.

ZEB20 tillverkas genom att svetsa en bälg till kägelspindeln och ventilbröset. Detta tar bort potentiella läckagevägar samtidigt som det tillåter full rörelse av spindeln. Designen ger total isolering av vätskan från den yttre miljön.

ZEB20 inkluderar även sekundära spindeltätningar som en säkerhetsfunktion. Dessa fungerar endast i det osannolika fallet om en bälg brister. De sekundära tätningarna ger minskad risk.

Standarden på bälgmaterialet är AISI 316L men det finns även i andra material, inklusive Inconel, Monel, Hastelloy, etc...

För säkerhetskritiska applikationer kan ZEB20 förses med en testanslutning för att tillåta tillägg av återföringsenheter som övervakar bälgens integritet.



Fugitive emissions

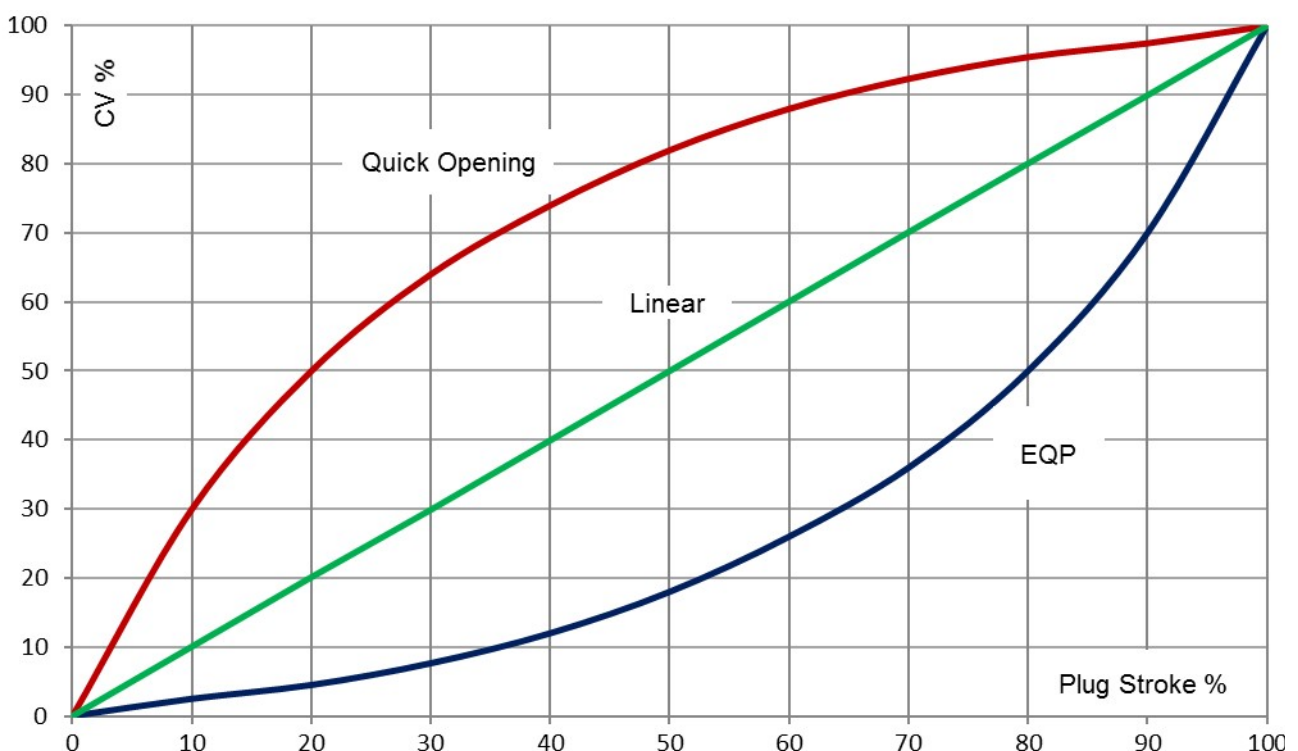
ISO 15848-1

ZEB20 MATERIALKOMBINATION

POS.	BESKRIVNING	STD MATERIAL	PÅ FÖRFRÅGAN	TEMPERATUR
1	Bälg	AISI 316L	Inconel, Monel, Hastelloy, eller andra material	10°C ÷ 350°C
2	Ventilbröst	ASTM A105	Andra material	-10°C ÷ 350°C
3	Packning	Se kapitlet för packningstyp		

REGLERING - EGENSKAPER

SNABBÖPPNING	LINJÄR	LIKA PROCENT (EQP)
<p>En ventil med snabböppnande flödeskaraktistik ger en maximal förändring av flödet vid låga rörelser och små förändringar när ventilkäglan är nära maximum. Reglerventiler med snabböppnande flödesegenskaper används ofta för on/off-applikationer där betydande flödeshastighet måste etableras snabbt när ventilen börjar öppna. Följaktligen används de ofta i avlastningsventilapplikationer. Snabböppnande ventiler kan också väljas för många av samma applikationer för vilka linjära flödesegenskaper rekommenderas.</p>	<p>En ventil med linjär karaktistik ger en flödeshastighet som är direkt proportionell mot rörelsen. Linjära egenskaper specificeras vanligtvis för vätskenivå- och flödeskontrollapplikationer.</p>	<p>I samma procentuella flödeskaraktistik ger lika inkrement av ventiltrörelsen lika procentuella förändringar i det befintliga flödet. En ventil med en lika procentuell flödeskaraktistik ger exakt reglering genom den nedre delen av rörelseområdet och ökar snabbt kapaciteten när ventilkäglan närmar sig det vidöppna läget. Ventiler med samma procentuella flödesegenskaper används i tryckregleringsapplikationer, i applikationer där en stor andel av tryckfallet normalt absorberas av systemet självt med endast en relativt liten andel tillgänglig vid reglerventilen, och i applikationer där mycket varierande tryckfall förhållanden kan förväntas.</p>



TRIM EGENSKAPER

	STANDARD	PÅ FÖRFRÅGAN
REGLERINGSEGENSKAPER	Lika procent (EQP)	Snabb öppning (ON-OFF) Linjär (PL)
Genomlopp	Fullt genomlopp	Reducerat genomlopp Microflow
TÄTNING	Metallsäte Täthetklass IV	Stellite-belagt säte/kägla Klass IV
		Saline nitrering (QPQ) säte/kägla Klass IV
		Stellite-belagt säte/kägla Klass V - Lappad endast med snabbbyte av säte
		Lappat säte/kägla klass V endast med snabbbytessäte
		PTFE mjuk tätning <300°F (150°C) - Klass VI
		PTFE-GR mjuk tätning <375°F (190°C) - Klass VI
		PEEK Mjuk tätning <536°F (280°C) - Klass VI

LINJÄR KÄGLA

SNABBÖPPNANDE KÄGLA

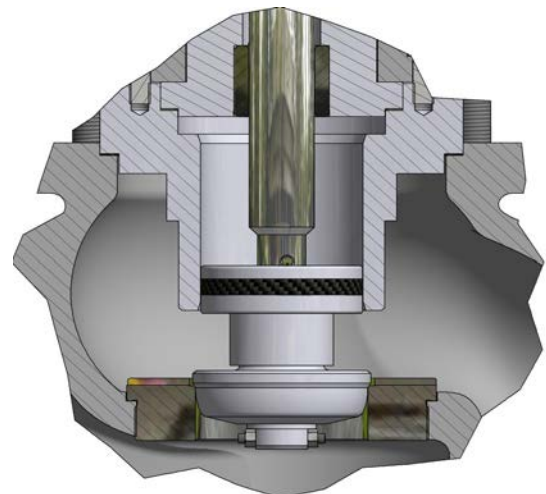
EQP KÄGLA METALLTÄTANDE

EQP KÄGLA MJUKTÄTANDE



BALANSERAD KÄGELKONSTRUKTION

I applikationer där det finns en hög flödes hastighet och ett högt tryckfall kan manöverdon kämpa för att ge en tät avstängning mot kraften från uppströmstrycket på kägla. I dessa applikationer omdirigerar alternativet för balanserad kägla en del av uppströmstrycket för att balansera påverkan av tryckfallet över kägla. Detta resulterar i en mer effektiv dragkraft hos ställdonet för en viss storlek på ställdonet. Detta säkerställer ventilens täthetsklass.



Balanserat trim

KAVITATION, BLINKANDE EFFEKT LJUDNIVÅ

Kägelventilen tillåter reglering av en parameter som kan vara trycket eller flödet som kommer att modifiera flödet av trycksatt vätska i systemet. Principen som används är Bernoullis lag eller vätskornas kontinuitet. I en kägelventil, om man minskar passagedelen, ökar hastigheten samtidigt som trycket minskar. Om detta tryck faller under kan bubblornas ångtryck skapas, vilket kan ge två flödesstörningsfenomen:

Kavitationseffekt & Blinkande effekt

Kavitation består av snabb förångning och kondensation i en vätska. När det lokala trycket sjunker till ångtrycket (ungefär 0,25 psi / 0,018 bar absolut för kallt vatten) bildas ångbubblor och när dessa bubblor reser till ett område med högre tryck kollapsar bubblorna med fenomenal kraft och stor lokal stress. Det är den våldsamma kollapsen av dessa ångbubblor nära ventilkomponenter eller nedströms rörytor, som orsakar kavitationsskada och efterföljande prestandaförsämring. Anledningen till lågt tryck är vanligtvis att tryckfallet över en reglerventil har skapat mycket hög hastighet i sätesområdet och motsvarande lågt tryck eftersom potentiell (tryck)energi reduceras för att kompensera för ökningen av kinetisk energi. Principen kan appliceras på olika typer av vätskeflöde och säger helt enkelt att när det sker en ökning av vätskans hastighet måste det åtföljas av en minskning av vätskans tryck, den totala energin som är förknippad med flödet måste förbli konstant.

Den blinkande effekten liknar kavitation, förutom att bubblor exploderar nedströms ventilen. I reglerventiler inträffar tryckfallet vanligtvis vid eller nära sätesområdet eller strax nedströms. Stötvågorna och tryckfluktuationerna till följd av dessa bubblor med hög hastighet kan också orsaka buller, vibrationer, accelererad korrosion, såväl som begränsat ventilflöde. Typiskt bildas kavitationen i ventilens strypningsområde, tryckfluktuationerna strålar in i nedströmsröret som buller

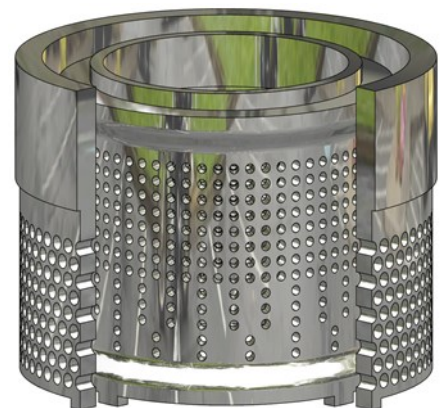
VD10-serien kan utrustas med anti-kavitations- och eller lågbrus-trim för att minska risken för kavitation och buller.



Antikavitationsbur



Låg dB Trim enstegs



Låg dB Trim dubbelsteg

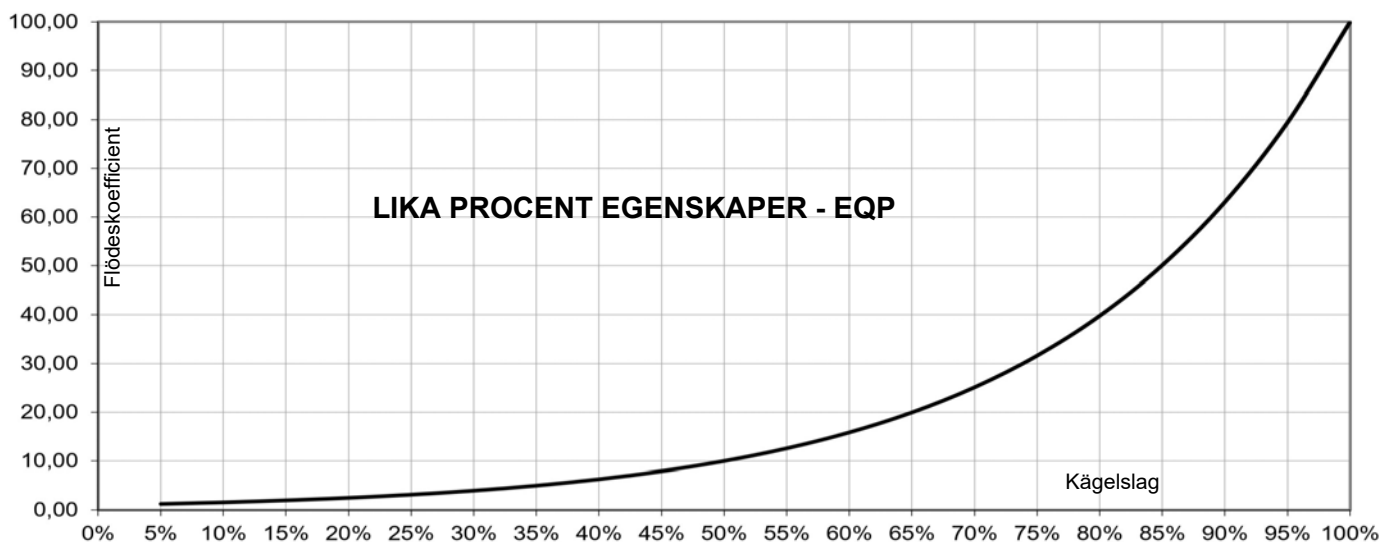
LIKA PROCENT KÄGELFLÖDESKOEFFICIENTER SÄTESDIAMETER OCH SLAG

CV	Kv	Sätes diameter mm	Kägel slag mm	Ventilstorlek													
				15	20	25	32	40	50	65	80	100	125	150	200	250	
0.08	0.07	3	20	□	□	□	□	□	□	—	—	—	—	—	—	—	
0.20	0,17	4		□	□	□	□	□	□	—	—	—	—	—	—	—	—
0.60	0,51	5		□	□	□	□	□	□	—	—	—	—	—	—	—	—
1.00	0,85	7		□	□	□	□	□	□	—	—	—	—	—	—	—	—
1.3	1,11	8		□	□	□	□	□	□	—	—	—	—	—	—	—	—
1.8	1,54	9		□	□	□	□	□	□	—	—	—	—	—	—	—	—
2	1,7	10		□	□	□	□	□	□	—	—	—	—	—	—	—	—
2.5	2.15	10		□	□	□	□	□	□	—	—	—	—	—	—	—	—
3	2,58	10		□	□	□	□	□	□	—	—	—	—	—	—	—	—
3.5	3	10		□	□	□	□	□	□	□	□	—	—	—	—	—	—
5.5	4.7	20		■	□	□	□	□	□	□	□	—	—	—	—	—	—
8	6,8	20		—	■	□	□	□	□	□	□	—	—	—	—	—	—
13	11	25		—	—	■	□	□	□	□	□	—	—	—	—	—	—
19	16	30		—	—	—	■	□	□	□	□	□	□	□	—	—	—
29	25	38		—	—	—	—	■	□	□	□	□	□	□	□	□	□
50	43	49		—	—	—	—	—	■	□	□	□	□	□	□	□	□
75	64	64	—	—	—	—	—	—	■	□	□	□	□	□	□	□	
112	96	76	30	—	—	—	—	—	—	—	■	□	□	□	□	□	
173	148	100	—	—	—	—	—	—	—	—	—	■	□	□	□	□	
190	162	100	35	—	—	—	—	—	—	—	—	—	□	□	□	□	
270	231	126	50	—	—	—	—	—	—	—	—	—	—	■	□	□	
410	351	151		—	—	—	—	—	—	—	—	—	—	—	■	□	□
720	615	201	60	—	—	—	—	—	—	—	—	—	—	—	—	■	□
990	856	250	75	—	—	—	—	—	—	—	—	—	—	—	—	—	■

— inte tillgänglig

■ standard

□ på förfrågan



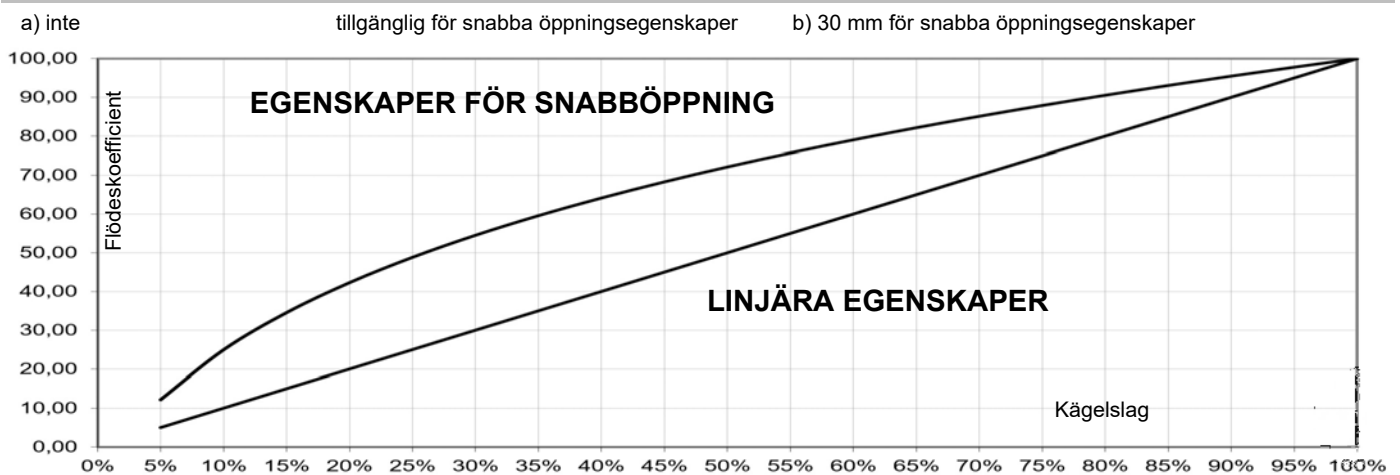
LINJÄR OCH SNABBÖPPNING AV KÄGLAN FLÖDESKOEFFICIENTER SÄTESDIAMETER OCH SLAG

CV	Kv	Sätess diameter	Kägel slag	Ventilstorlek													
				mm	mm	15	20	25	32	40	50	65	80	100	125	150	200
0.03	0,02	3	20														
0.05	0,04	3															
0.08	0,07	3															
0.20	0,17	4															
0.60	0,51	5															
0.75	0,65	6															
1.00	0,85	7															
1.3	1,11	8															
1.8	1,54	9															
2	1,7	10															
2.5	2,15	10															
3	2,58	10															
3.5	3	10															
6	5,1	20			■	□	□	□	□	□	□	□	□	□	□	□	□
8	6,8	20			—	■	□	□	□	□	□	□	□	□	□	□	□
13	11	25		—	—	■	□	□	□	□	□	□	□	□	□	□	
19	16	30		—	—	—	■	□	□	□	□	□	□	□	□	□	
29	25	38		—	—	—	—	■	□	□	□	□	□	□	□	□	
50	43	49		—	—	—	—	—	■	□	□	□	□	□	□	□	
75	64	64		—	—	—	—	—	—	■	□	□	□	□	□	□	
112	96	76	30	—	—	—	—	—	—	—	■	□	□	□	□	□	
173 ^a	148	100		—	—	—	—	—	—	—	—	■	□	□	□	□	
190	162	100	35 ^b	—	—	—	—	—	—	—	—	□	□	□	□	□	
280	239	126	50	—	—	—	—	—	—	—	—	—	■	□	□	□	
435	372	151		—	—	—	—	—	—	—	—	—	—	—	■	□	□
720	615	201	60	—	—	—	—	—	—	—	—	—	—	—	—	■	□
990	856	250	75	—	—	—	—	—	—	—	—	—	—	—	—	—	■

— inte tillgänglig

■ standard

□ på förfrågan



AP-SERIEN PNEUMATISKA STÄLLDON - SPECIFIKATIONER

AP-seriens pneumatiska ställdon är multimembranställdon. De är tillgängliga med fyra (4) olika storlekar av inre membran. De är extremt kompakta och de kan garantera en perfekt linjäritet för att tillgodose styrbehoven för ventilerna vid olika arbetstryck. De är utrustade med en branschstandardbygel (CEI EN 60534-6-1), vilket säkerställer att tillbehören kan monteras snabbt och lätt. Ett komplett utbud av E/P lägesställare, magnetventiler, gränslägesbrytare och återföringsenheter finns som tillval. Som standard ingår en mekanisk indikator (travel) och indexskala på alla ställdon.

TEKNISK DATA

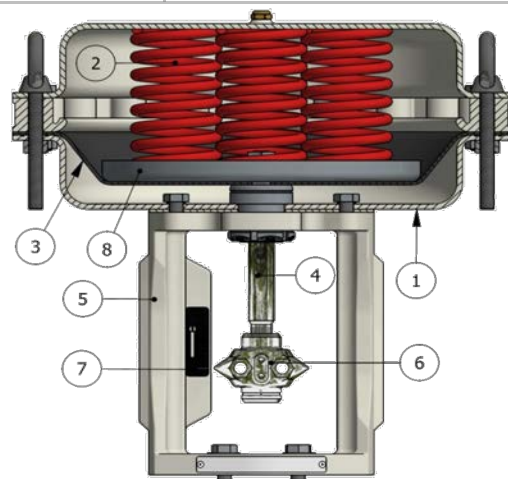
TYP	Membrantyp - multispring
KONTROLLSIGNAL	Direktverkan (luft att stänga - ventil normalt öppen) 3÷15psi ; 6÷18psi; 6÷30psi; 15÷60psi Omvänd (luft för att öppna - ventil normalt stängd) 3÷15psi ; 6÷18psi; 6÷30psi; 15÷60psi
MAX LUFTRYCK	50 psi (3,5bar) för signaler 3÷15psi ; 6÷18psi; 6÷30psi; 87 psi (6 bar) för signaler 15÷60 psi
PNEUMATISK ANSLUTNING	1/4" NPF-F

MATERIAL

	STANDARD	PÅ FÖRFRÅGAN
BYGEL	ASTM A216 WCB (T.amb ≥-29°C)	Rostfritt stål ASTM A351 CF8 (T.amb ≥-268°C)
HUS	Stål 1.0332 / 1.0335 (T.amb ≥-50°C) ASTM A216 WCB (*) (T.amb ≥-29°C)	Rostfritt stål AISI 304 (T.amb ≥-268°C) Rostfritt stål ASTM A351 CF8 (*) (T.amb ≥-268°C)
BULTAR OCH MUTTRAR	A193 B7 - A194 2H (T.amb ≥-30°C)	A193 8M - A194 8M (T.amb ≥-268°C)
MEMBRAN	NBR (T.amb -35÷90°C)	EPDM (T.amb -50÷120°C) PVMQ (T.amb -60÷90°C)
SPINDEL	ASTM 182 F304	//
SPINDELANSLUTNING	ASTM A 351 CF8	//
FJÄDER	EN 10270-1 SH målad (T.amb ≥-30°C)	EN 10270-3 1.4310 (AISI 301) EN 10270-3 1.4401 (AISI 316) (T.amb ≥-268°C)
INRE DELAR	Förzinkat stål 1.0332 / 1.0335 (T.amb ≥-50°C)	Rostfritt stål AISI 304

(*) Ställdon Serie AP6.. endast

1. Hölje
2. Fjäder
3. Membran
4. Spindel
5. Integrerad bygel
6. Spindelanslutning
7. Slagindikator
8. Membranplatta



MAXIMALT TILLGÄNGLIGA TRYCKFALL I bar (ÖPPEN) FÖR OBALANSERAD KONSTRUKTION

STÄLLDON	THRUST-kN	Signal (psi)	CV 5.5 CV 6.0		CV 8		CV 13		CV 19		CV 29		CV 50		CV 75		CV 112		CV 173		CV 190		CV 270 CV 280		CV 410 CV 435		CV 720			
			cl IV	cl VI	cl IV	cl VI	cl IV	cl VI	cl IV	cl VI	cl IV	cl VI	cl IV	cl VI	cl IV	cl VI	cl IV	cl VI	cl IV	cl VI	cl IV	cl VI	cl IV	cl VI	cl IV	cl VI	cl IV	cl VI	cl IV	cl VI
AP23	0.3	3+15	14	18	14	18	9	12	5	8	3	4	2	3																
	0.4	6+18	16	22	16	22	11	17	7	10	4	5	3	4																
	0.6	6+30	22	28	22	28	16	25	10	15	6	8	4	6																
	1.5	15+60	45	60	45	60	35	56	27	33	15	17	8	12																
AP28	0.6	3+15	27	30	27	30	17	26	8	15	6	9	4	6																
	1.0	6+18	38	40	38	40	21	30	13	19	10	12	5	8																
	1.2	6+30	50	55	50	55	26	47	23	26	12	16	7	12																
	2.4	15+60	80	90	80	90	48	75	40	56	25	38	17	23																
AP34 / AP35	1.2	3+15	60	65	60	65	50	55	20	23	12	18	10	16	4	4	2	3	1	1										
	1.5	6+18	80	85	80	85	60	65	30	35	15	18	12	15	6	7	4	5	2	3										
	1.9	6+30	99	99	99	99	80	85	40	45	20	25	14	16	7	8	5	6	3	3										
	3.5	15+60							62	65	36	45	25	29	11	13	8	11	6	6										
AP43 / AP44	2.8	3+15									35	40	24	26	7	8	6	6	4	4										
	3.3	6+18									40	45	26	28	9	10	8	8	5	5										
	3.8	6+30									40	45	26	28	12	12	10	10	6	6										
	7.6	15+60									65	85	40	70	28	37	22	27	15	17										
AP47	7.6	15+60																			15	17								
AP45	7.6	15+60								65	85	40	70	28	37	22	27	15	17											
AP46 / AP48	7.6	15+60																			15	17	7	8	5	6	3	4		
AP60	15.5	15+60													44	54	30	34	30	34	14	16	10	12						
AP62	15.5	15+60																									6	8		

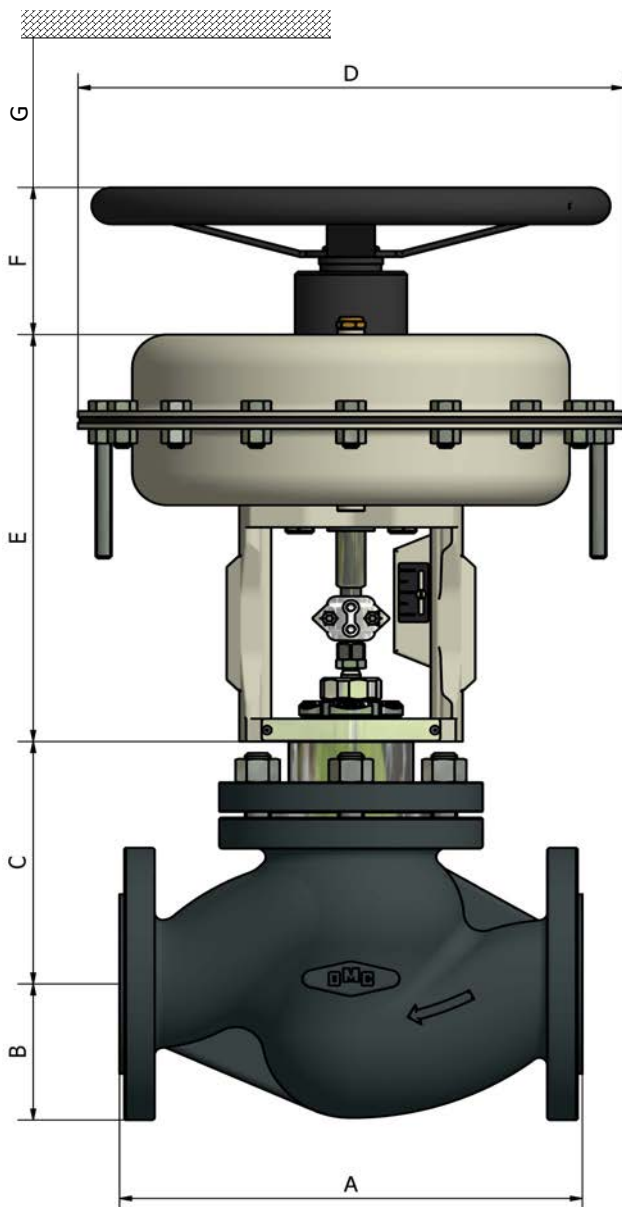
NOTERA:

- ◆ Ställdon AP48 finns endast tillgängligt för ventiler storlek DN250 med reducerat genomlopp.
- ◆ Ventilstorlek DN250 fullt genomlopp används endast AP63 ställdon.
- ◆ Ventilstorlek DN250 fullt genomlopp finns endast med balanserad konstruktion.

cl. IV : metallsäte täthetsklass IV - ANSI FCI 70.2 - IEC 60534-4
cl. VI : mjuk tätningsklass VI - ANSI FCI 70.2 - IEC 60534-4
tryckfallsvärdena måste användas med i husklassgränsen

DIMENSIONER

DN	A mm	B mm	C mm - Standard trim			C mm - Balanserad trim			G mm
			Std. Ventilbröst	Ventilbröst med bälg	Finnat / Utökat ventilbröst	Std. ventilbröst	Ventilbröst med bälg	Finnat / Utökat ventilbröst	
DN15	130	47.5	126	226	163	—	—	—	100
DN20	150	52.5	126	226	163	—	—	—	100
DN25	160	57.5	129	228	173	—	—	—	100
DN32	180	70	129	228	173	—	—	—	100
DN40	200	75	128	226	185	—	—	—	100
DN50	230	82.5	128	226	185	157	256	214	100
DN65 (*)	290	92.5	165	292	255	218	334	277	100
DN80	310	100	187	306	260	230	348	282	100
DN100	350	117.5	184	307	310	245	365	310	100
DN125	400	135	256	369	369	352	472	394	120
DN150	480	150	259	372	372	356	476	398	120
DN200	600	187.5	283	395	395	380	500	422	120
DN250	730	225	—	—	—	453	650	650	230



(*) Enligt standard EN 1092-2 ska DN65 ventiler i gjutjärnsfläns PN16 vara försedda med 4 hål. De kan endast levereras med 8 hål på kundens specifika önskemål.

Ställdon från DN15 till DN200

TYPE	Ø D mm	E mm	F mm		TRYCK OMRÅDE (cm ²)	DRAG VOLYM liter
			N.A. (DIR.)	N.C. (INV.)		
AP23	230	245	135	85	203	~ 1.8
AP28	275	253			304	~ 3
AP34	342	276	185	85	475	~ 5.7
AP35						
AP43	430	303	300	150	744	~ 11.5
AP44						
AP45						
AP47	430	335	300	150	744	~ 13.5
AP46						
AP60	600	450	300	150	1690	~ 32
AP62	600	480	300	150	1690	~ 40

Ställdon endast för DN250

TYP	Ø D mm	E mm	F mm		TRYCK OMRÅDE (cm ²)	DRAG VOLYM liter
			N.A. (DIR.)	N.C. (INV.)		
AP48	430	570	300	150	744	~ 13.5
AP63	600	625	330	180	1690	~ 46

PNEUMATISKT STÄLLDON SERIE OP

OP-seriens pneumatiska ställdon används speciellt för flerfjädrande kolventiler med ON-OFF-funktion. Finns i 2 storlekar, är extremt kompakta. Utrustade med mekanisk slagindikator uppfyller den integrerade bygeln Std CEI EN60534-6-1 för direkt monteringstillbehör såsom brytare, etc ...

TEKNISKA DATA

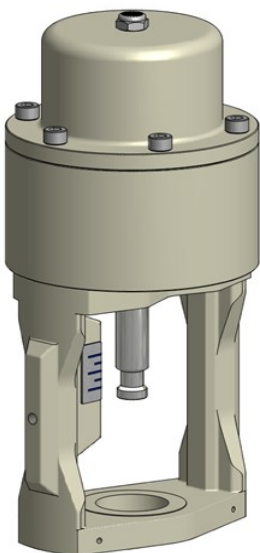
TYP	Kolvtyp - multispring
KONTROLLSIGNAL	från 90 psi (6 bar) till 145 psi (10 bar)
MAX LUFTRYCK	145 psi (10 bar)
PNEUMATISK ANSLUTNING	1/4" NPF-F
OMGIVNINGSTEMPERATUR	-4÷160°F (-20+70°C)

MATERIAL

	STANDARD	PÅ FÖRFRÅGAN
HÖLJE	Målad aluminium	Elektropolerat rostfritt stål
BYGEL	Målat kolstål	Elektropolerat rostfritt stål
BULTAR OCH MUTTRAR	A193 B7 - A194 2H	Andra material
KOLV	NBR	//
SPINDEL	ASTM 182 F304	//
SPINDELANSLUTNING	ASTM A 351 CF8	//
FJÄDER	EN 10270-1SH målad	Rostfritt stål
INRE DELAR	Förzinkat kolstål	Rostfritt stål

SKYDDANDE LAGER

STANDARD	Finish pulverlack polyester RAL 7032
PÅ FÖRFRÅGAN	Målning för marina miljöer enligt kundspecifikation



TILLBEHÖR

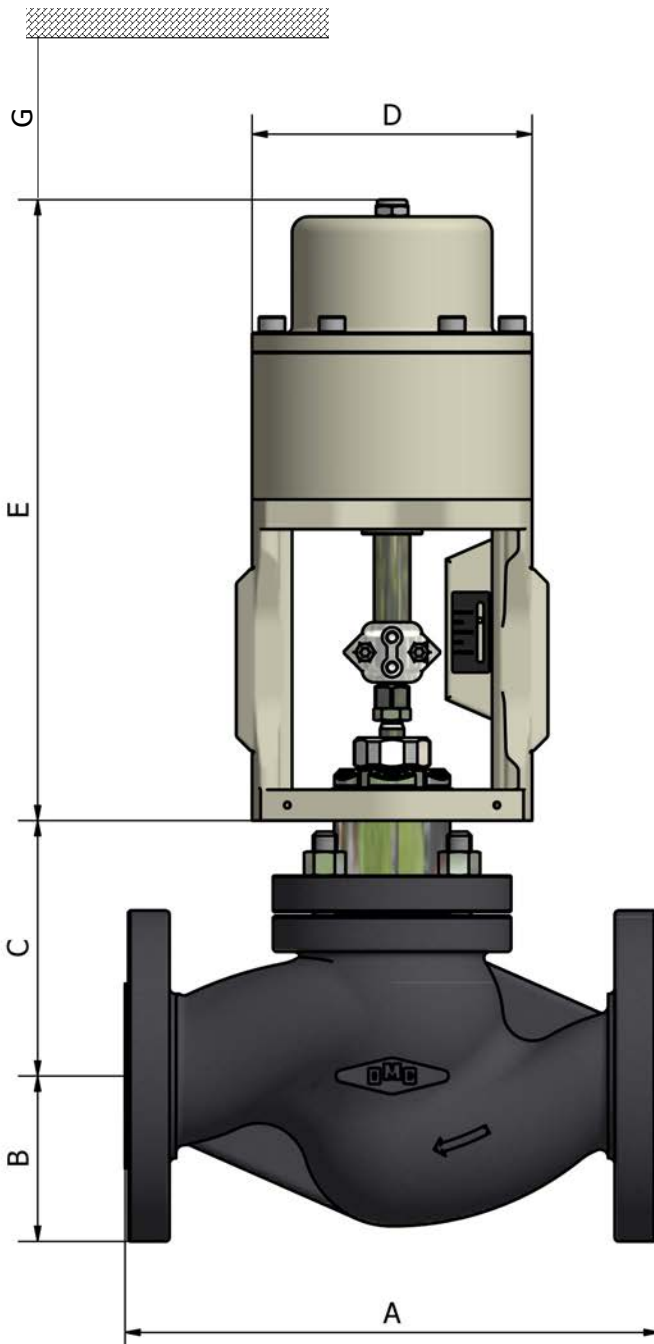
- ◆ Larmkontakter
- ◆ Luftfilterregulator
- ◆ Magnetventiler
- ◆ Lock-Up pneumatisk anordning

MAXIMALT TILLGÄNGLIGA TRYCKFALL I bar (ÖPPEN VÄTSKA) FÖR OBALANSERAD KONSTRUKTION

STÄLLDON	CV 6	CV 8	CV 13	CV 19	CV 29	CV 50	CV 75	CV 112	CV 173 CV190
OP10	12	12	12	12	12	12			
OP16							12	8	3

DIMENSIONER

DN	A mm	B mm		C mm - Standard trim			C mm - Balanserad trim			G mm
		PN16	PN25	Std. ventilbröst	Ventilbröst med bälg	Finnat/utökad ventilbröst	Std. ventilbröst	ventilbröst med bälg	Finnat/utökad ventilbröst	
DN15	130	47.5	47.5	126	226	163	—	—	—	100
DN20	150	52.5	52.5	126	226	163	—	—	—	100
DN25	160	57.5	57.5	129	228	173	—	—	—	100
DN32	180	70	70	129	228	173	—	—	—	100
DN40	200	75	75	128	226	185	—	—	—	100
DN50	230	82.5	82.5	128	226	185	157	256	214	100
DN65 (*)	290	92.5	92.5	165	292	255	218	334	277	100
DN80	310	100	100	187	306	260	230	348	282	100
DN100	350	110	117.5	184	307	310	245	365	310	100



(*) Enligt standard EN 1092-2 ska DN65 ventiler i gjutjärnsfläns PN16 vara försedda med 4 hål. De kan endast levereras med 8 hål på kundens specifika önskemål.

STÄLLDON

TYP	Ø D tum (mm)	E tum (mm)		
		½ - 1" ½	2"	3" - 4"
OP10	9.05 (230)	10.51 (267)	11.50 (292)	//
OP16	10.82 (275)	//	//	13.19 (335)

ELEKTRISKA STÄLLDON

OMC-reglerventiler kan levereras med elektriska ställdon från de bästa tillverkarna för att möta de mest varierande kraven i era industriella processer.



TILLGÄNGLIGA ANSLUTNINGAR - SVETS & FLÄNS



RF



RING JOINT FACE



MALE FACE



FEMALE FACE



FLAT FACE



(BW) SVETS



(SW) SVETS



GROOVE FACE

VIKT - VENTIL (Kg)

STORLEK	Standard	Finnad / Utökad	Med bälg
DN15	4.7	5.2	5.9
DN20	5.4	5.9	6.6
DN25	6.8	7.5	7.9
DN32	8.2	8.8	9.3
DN40	11.2	12.3	12.9
DN50	14.3	15.4	15.9
DN65	25.3	28.4	29.5
DN80	28.9	31.9	33
DN100	39.2	48.8	43.1
DN125	83.9	91.8	90.9
DN150	109.1	117	115.8
DN200	165	172.8	171.5
DN250	275	280	280

PNEUMATISKT MANÖVERDON VIKT (Kg)

TYP	SIGNAL	STÄLLDON	HAND RATT
AP23	3÷15 / 6÷18 / 6÷30	7	1
	15÷60	8	
AP28	3÷15 / 6÷18 / 6÷30	9	
	15÷60	10	
AP34 / AP35	3÷15 / 6÷18 / 6÷30	15	2
	15÷60	17	
AP43 / AP44	3÷15 / 6÷18 / 6÷30	27	3
	15÷60	32	7
AP45	15÷60	38	7
AP46	15÷60	45	7
AP47	15÷60	45	7
AP48	15÷60	57	7
AP60	15÷60	155	7
AP62	15÷60	169	7
AP63	15÷60	181	8
OP10	ON-OFF	8	//
OP16	ON-OFF	13	//

Innehållet i denna publikation presenteras endast i informationssyfte. Vi förbehåller oss att ändra eller förbättra designen eller specifikationerna för sådana produkter när som helst utan föregående meddelande.