

# YT3400 / YT3450

*Flamsäker Linjär & Roterande Smart Ventillägesställare*

Smart Ventillägesställare kontrollerar ventilslag exakt enligt ingångssignalen på 4-20mA som matas in från styrenheten. Dessutom utför den högeffektiva mikrobearbetningsoperatören inbyggd i produkten olika och kraftfulla funktioner som automatisk kalibrering, PIDkontroll, larm och Hart-protokoll.



**Flameproof**

- ◆ Extern LCD-display synlig direkt i fält.
- ◆ Starkt vibrationsmotstånd.
- ◆ Okänslig för tryckvariationer av strömförsörjning
- ◆ Mycket enkel automatisk kalibreringsmetod.
- ◆ Liten storlek
- ◆ Mycket låg luftförbrukning
- ◆ Lågspänningsdrift (8,5V) lämplig för någon typ av regulator.
- ◆ Variabelt flöde vid drift med speciellt små ställdon för att undvika svängningar.
- ◆ Möjlighet till utbyte av processinformation med Hart-protokollets kommunikationsfunktion.
- ◆ Kontinuerlig stabilisering av systemet genom ett analogt återföringssystem.
- ◆ Profilbaserad kalibrering, tillgänglig slutare (Linjär, EQP, PÅ / AV).
- ◆ Specifik flödeskontroll är tillgänglig med inställning 16, peka på användarnas kommando.
- ◆ Möjlighet att omkalibrera låspunkterna samt en fullständig öppning av ventilen
- ◆ PID-parametrarna är manuellt justerbara utan extern kommunikationsstöd.
- ◆ Inbyggd automatisk / manuell by-pass
- ◆ 4-12 / 12-20mA delad intervallfunktion tillgänglig.
- ◆ Det går att ställa in noll och span som partiell sektion för handkalibreringsfunktion.

## TEKNISK DATA

MONTERING	ISO rekommenderat monteringsfäste
SKYDDSGLAS (enligt EN 60529)	IP66
MINIMUM STRÖMSIGNAL	3,2 mA (std) , 3.8 mA (Hart)
IMPEDANS	Max 500W / 20mA DC
INPUT SIGNAL	4 ÷ 20 mA DC
MÄTNINGSTRYCK	1,4 ÷ 7 bar
SLAG	YT3400L / YT3450L (Linjär typ) : 20 - 150 mm YT3400R / YT3450R (Roterande Typ) : 0 - 90°
PNEUMATISKA ANSLUTNINGAR	1/4"NPT
RÖRLEDNING	PF 1/2 (G1/2)
REPETERBARHET	±0.3% F.S.
HYSTERES	±0.5% F.S.
LINEARITET	±0.5% F.S.
KÄNSLIGHET	±0.2% F.S.
LUFTKONSUMTION	2 l/min tillförsel 1,4 bar
FLÖDESKAPACITET	70 l/min tillförsel 1,4 bar
OMGIVNINGSTEMPERATUR	-30÷85°C (T5)
EXPLOSIONSSÄKER	Ex d IIC T5/T6
LOCK OCH HUSMATERIAL	YT 3400 : Aluminium med rostskyddsfärg YT3450 : Rostfritt stål AISI 316
VIKT	YT 3400 : 3,4Kg YT3450 : 7,0Kg

## Kalibrering?

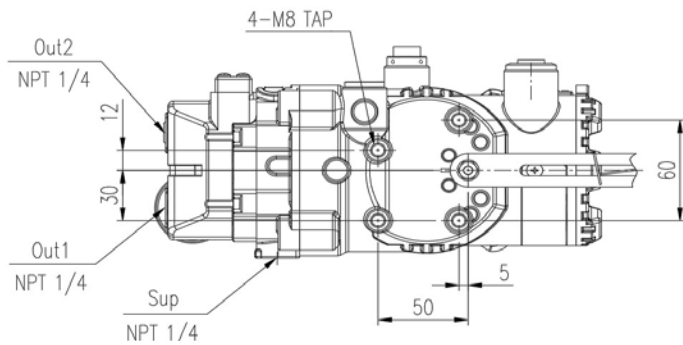
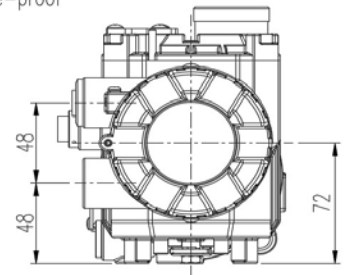
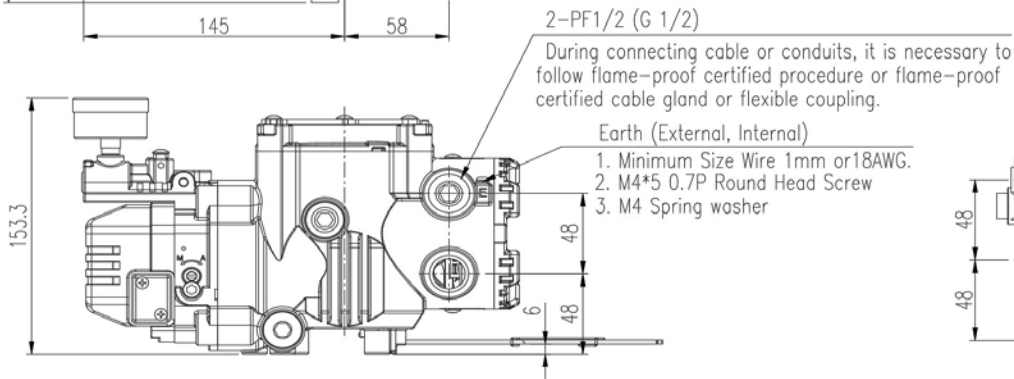
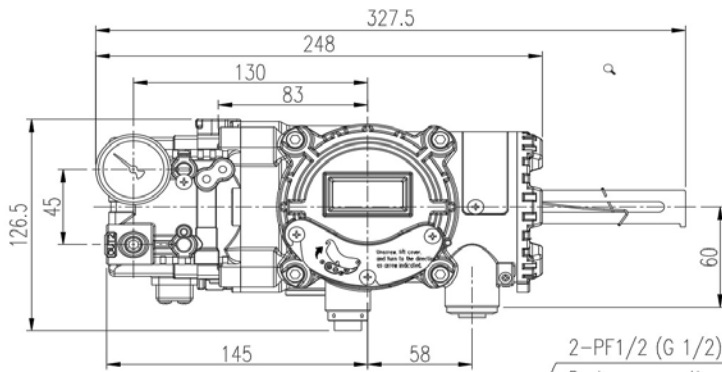


*bara att trycka på en knapp*

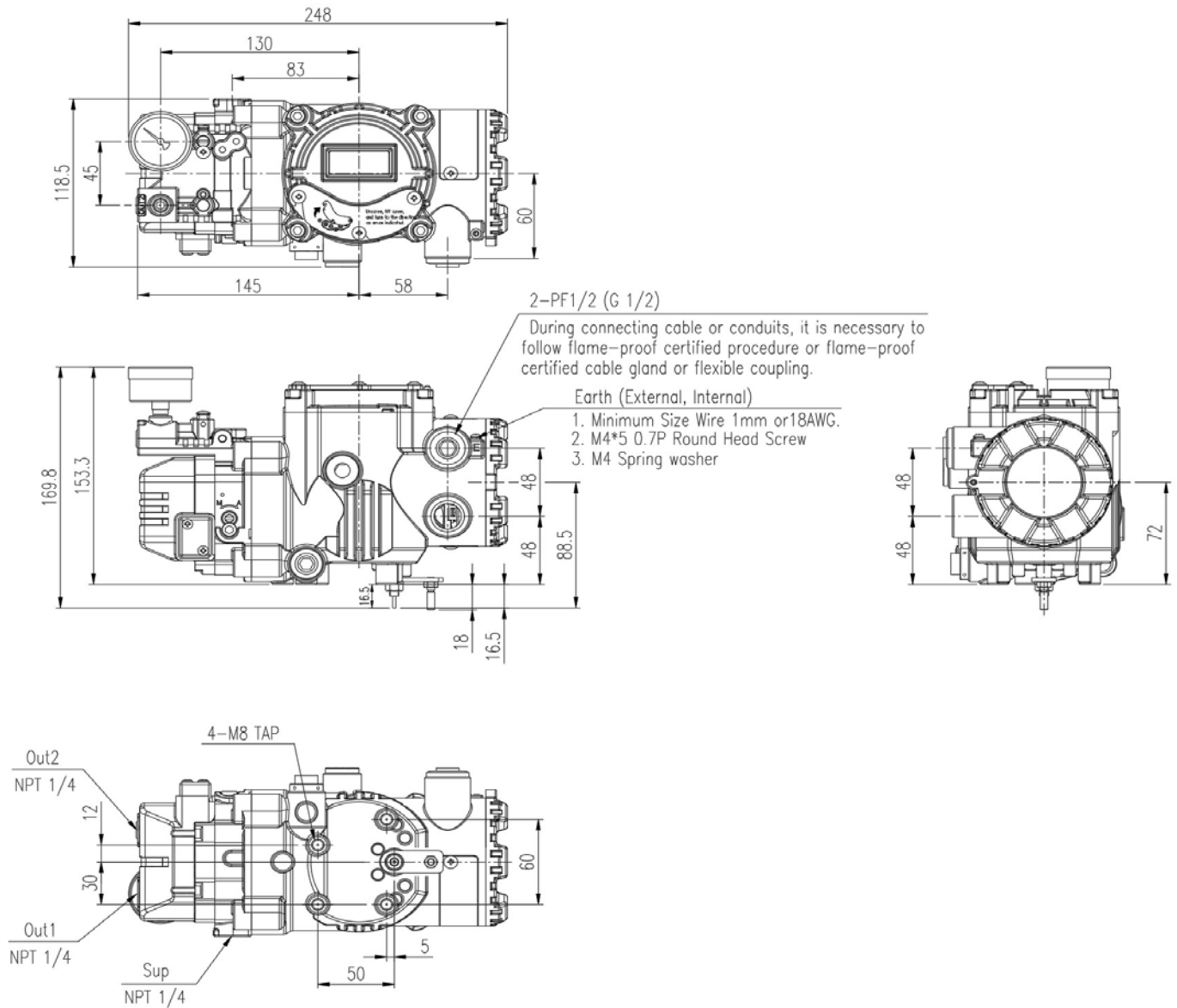
## ALTERNATIV

HART-PROTOKOLL	
POSITIONSSÄNDARE (4÷20mA)	

### YT3400L / YT3450L DIMENSIONER



## YT3400L / YT3450L DIMENSIONER



Innehållet i denna publikation presenteras endast i informationssyfte. Vi förbehåller oss att ändra eller förbättra designen eller specifikationerna för sådana produkter vid tidpunkten utan föregående meddelande