

VL10

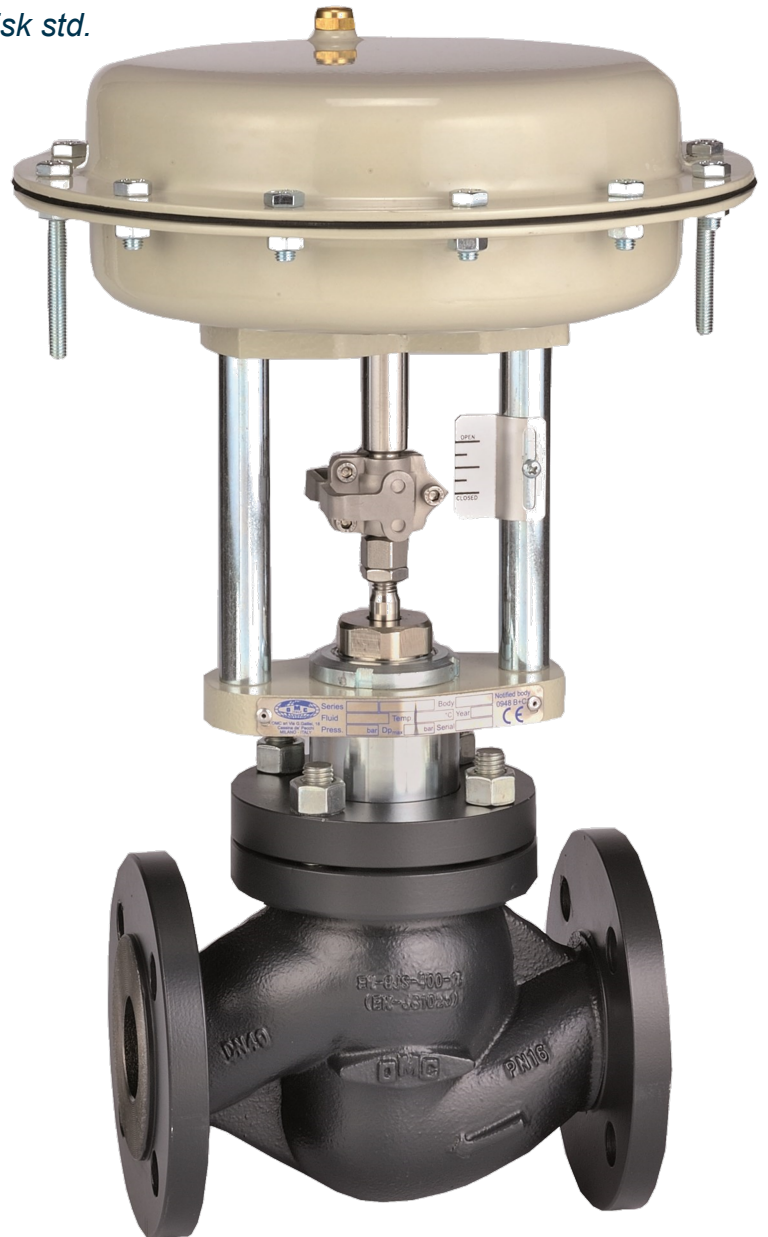
Pneumatisk & Elektrisk Reglerventil Europeisk std.

PN16

VL10 är en enkel-sätets reglerventil med raka PN16 flänsanslutningar.

VL10 Ventilerna har designats för att ge exakt reglering i alla processförhållanden.

Den är särskilt lämplig för ett brett utbud av reglerapplikationer, där vätskor som vatten, överhettat vatten, ånga, luft, gas kräver noggrann reglering.



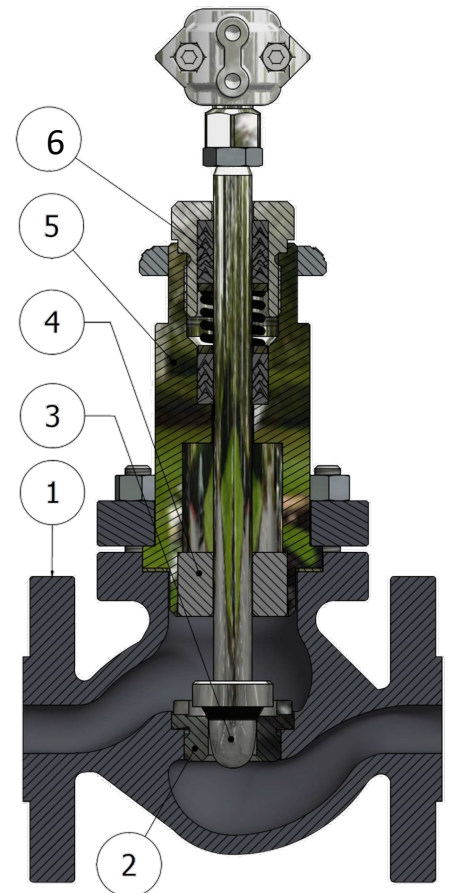
14/68/EU Directive (PED)



Safety Integrity Level

- ◆ Från DN15 till DN100 PN16
- ◆ Modulär design
- ◆ CEI EN 60534-6-1 Klämma och Bygel Std.
- ◆ Självjusterande fjäderbelastad med dubbel packning
- ◆ Avstängningsmöjligheter : Klass VI

1. Hus
2. Sättesring
3. Kägla
4. Spindelstyrning
5. Ventilbröst
6. Packbox



STD VENTILHUS EGENSKAPER

Typ	Toppingång, enkelsätet, kägventil
Storlekar	Från DN15 till DN100
Tryckklass	PN16
Modell std.	EN12516-2
Flänsanslutning	EN 1092-2- RF 125-250 AARH
Bygglängd flänsat	Enligt EN 558-1

STD KOMBINATION AV HUS OCH TRIMMATERIAL

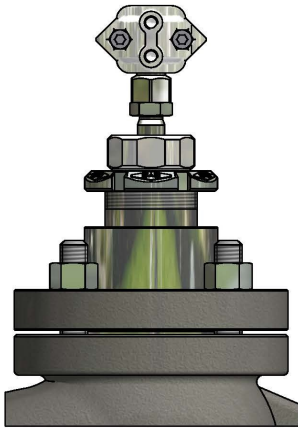
HUS	VENTILBRÖST	TRIM	DRAGBULT	MUTTRAR
Gråjärn: EN-GJS-400-18 RT (5.3104)	ASTM A105 EN 10273 1.0345	ASTM A182 F316 EN 10272 1.4529	A193 B7	A194 H2

ARBETSTRYCK MED STD-MATERIAL (EN1092.2)

DRIFTSTEMPERATUR	EN-GJS-400-18 RT (5.3104) (-10° ÷ 350°C)	ASTM A105 / EN10273 1.0619 / EN10273 1.0345 (-29° ÷ 450°C)
°C	PN16 (bar)	PN16 (bar)
-10 ÷ 120	16.0	16.0
150	15.5	14.0
200	14.7	13.3
250	13.9	12.1
300	12.8	11.0
350	11.2	10.2

STANDARD SKYDDSBELÄGGNING

ARBETSTEMPERATUR	VENTILHUS	VENTILBRÖST
från -10° till 150°C	<ul style="list-style-type: none"> • Tvåkomponents rostskyddande akrylprimer med hög motståndskraft • Avslut med bikomponent alifatisk akrylamalj RAL 7021 opak 	Elektrolytiska zinkbeläggningar Fe/Zn 8 c1A UNI ISO 4520

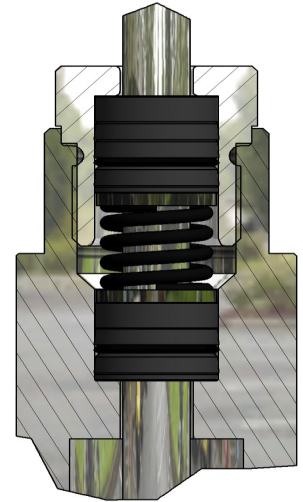


VENTILBRÖST

Ventilbröset är smitt i ASTM A105 gjutstål. Det är lämpligt för applikationer med temperaturer mellan -5 -till +200°C.

SP200 PACKNING

Självjusterande och lågemission dubbel V-ringspack, fjäderbelastad. Lämplig för temperaturer upp till 200°C.



TRIM EGENSKAPER

	STANDARD
REGLERINGS EGENSKAPER	Lika procent (EQP)
Genomlopp	Fullt genomlopp
TÄTNING	PTFE-GR mjuk tätning 190°C - klass VI

FLÖDESKOEFFICIENTER SÄTESDIAMETER OCH SLAG

CV	Kv	Säteshålets diameter	Std kägla slag	Ventilstorlek (DN)									
				15	20	25	32	40	50	65	80	100	
		mm	mm										
4.5	3.8	15	20	■	—	—	—	—	—	—	—	—	
6	5.1	20		—	■	—	—	—	—	—	—	—	
11	9.4	25		—	—	■	—	—	—	—	—	—	
18	15.4	30		—	—	—	■	—	—	—	—	—	
27	22.2	38		—	—	—	—	■	—	—	—	—	
47	40.1	49		—	—	—	—	—	■	—	—	—	
73	63.4	64	30	—	—	—	—	—	—	■	—	—	
105	89.7	76		—	—	—	—	—	—	—	■	—	
160	136.7	96		—	—	—	—	—	—	—	—	■	

— ej tillgänglig

■ standard

AL SERIEN PNEUMATISKA STÄLLDON - SPECIFIKATIONER

AP seriens pneumatiska ställdon är multimembranställdon. De är tillgängliga med 4 olika storlekar av inre membran. De är extremt kompakta och de kan garantera en perfekt linjäritet för att tillgodose styrbehoven för ventilerna vid olika arbetstryck. De är utrustade med en pelarbygel (CEI EN 60534-6-1). Ett komplett utbud av E/P lägesställare, magnetventiler, gränslägesbrytare och återföringsenheter finns som tillval. Som standard ingår en mekanisk indikator för travel och indexskala som standard på alla ställdon.

TEKNISK DATA

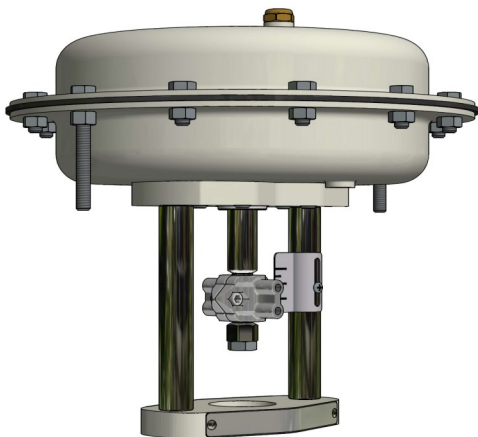
TYP	Membrantyp - multispring
KONTROLLSIGNAL	Direkt åtgärd (Luft att stänga - ventilen är normalt öppen) 3÷15psi ; 6÷18psi; 6÷30psi; 15÷60psi Omvänd (Luft att öppna - ventil normalt stängd) 3÷15psi ; 6÷18psi; 6÷30psi; 15÷60psi
MAX LUFTRYCK	50 psi (3,5bar) för signaler 3÷15psi ; 6÷18psi; 6÷30psi; 87 psi (6 bar) för signaler 15÷60 psi
PNEUMATISK ANSLUTNING	1/4" NPF-F
OMGIVNINGSTEMPERATUR	-20+70°C

MATERIAL

BYGEL OCH HÖLJE	Målat kolstål
BULTAR OCH MUTTRAR	A193 B7 - A194 2H
MEMBRAN	Nitrilgummi (NBR)
SPINDELSTAG	ASTM 182 F304
SPINDELANSLUTNING	ASTM A 351 CF8
FJÄDER	EN 10270-1SH målåd
INRE DELAR	Förzinkat kolstål

SKYDDANDE LAGER

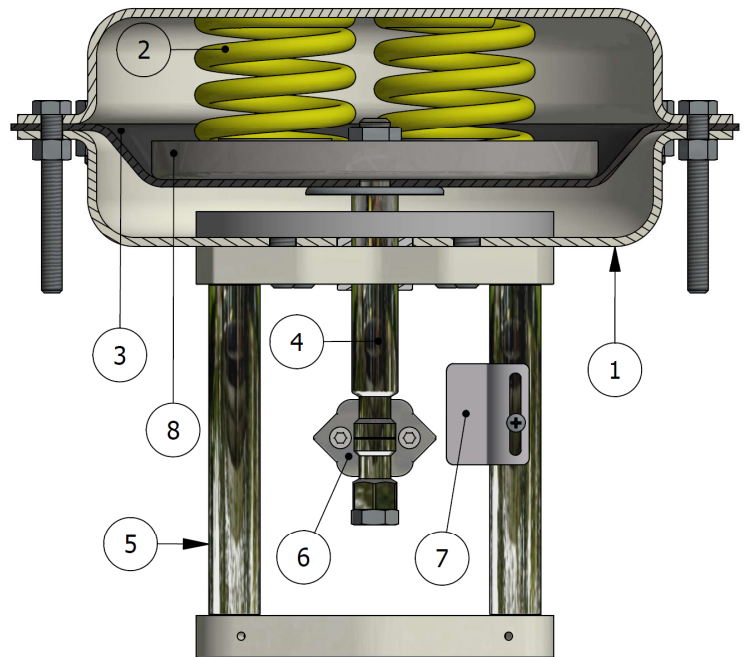
STANDARD	Finish pulverlack polyester RAL 7032
----------	--------------------------------------



TILLBEHÖR

- ◆ Toppmonterad handratt
- ◆ Pneumatiska, elektropneumatiska och smarta lägesställare
- ◆ I/P-omvandlare
- ◆ 4÷20 mA positionsåterföring
- ◆ Larmkontakter
- ◆ Luftfilterregulator
- ◆ Magnetventiler
- ◆ Lock-Up pneumatisk anordning

1. Hölje
2. Fjäder
3. Membran
4. Spindel
5. Pelarbygel
6. Spindelanslutning
7. Slagindikator
8. Membranplatta



MAXIMALT TILLGÄNGLIGA TRYCKFALL I BAR (MEDIA ÖPPEN)

MANÖVERDON	SIGNAL (psi)	CV 4,5	CV 6	CV 11	CV 18	CV 27	CV 47	CV 73	CV 105	CV 160
		cl VI	cl VI	cl VI	cl VI	cl VI	cl VI	cl VI	cl VI	cl VI
AM23	3÷15	21	18	12	8	4	3			
	6÷18	26	22	17	10	5	4			
	6÷30	60	28	25	15	8	6			
	15÷60	80	60	56	33	17	12			
AM28	3÷15	35	30	26	15	9	6			
	6÷18	45	40	30	19	12	8			
	6÷30	60	55	47	26	16	12			
	15÷60	99	90	75	56	38	23			
AM34 / AM35	3÷15	65	65	55	23	18	16	4	3	1
	6÷18	85	85	65	35	18	15	7	5	3
	6÷30	99	99	85	45	25	16	8	6	3
	15÷60				65	45	29	13	11	6
AM43 / AM44	3÷15					40	26	8	6	4
	6÷18					45	28	10	8	5
	6÷30					45	28	12	10	6
	15÷60					85	70	37	27	17

cl. VI : mjuk tätningsklass VI - ANSI FCI 70.2 - IEC 60534-4
tryckfallsvärdena måste användas i förhållande med
begränsningarna för ventilluset

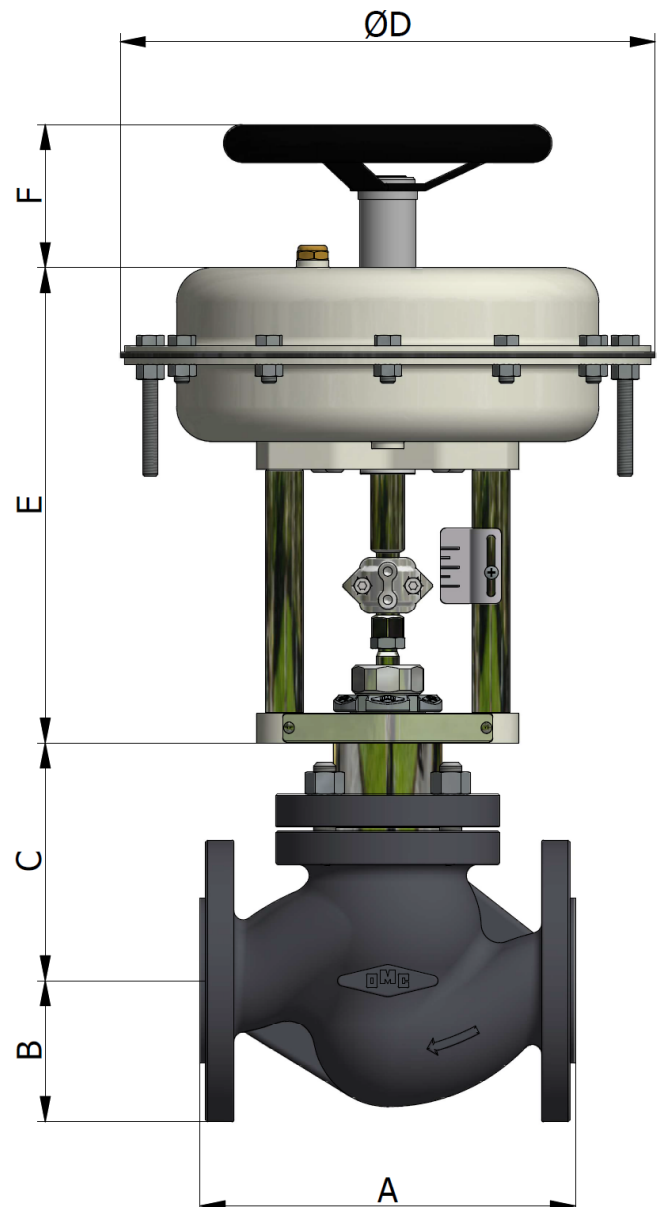
DIMENSIONER

DN	A mm	B mm	C mm
DN15	130	47.5	126
DN20	150	52.5	126
DN25	160	57.5	129
DN32	180	70	129
DN40	200	75	128
DN50	230	82.5	128
DN65 (*)	290	92.5	165
DN80	310	100	187
DN100	350	110	184

(*) Enligt standard EN1092-2 ska DN65 ventiler i gjutjärnsfläns PN16 vara försedda med 4 hål. De kan endast levereras med 8 hål på kundens specifika önskemål.

MANÖVERDON

TYP	Ø D mm	E mm	F mm	TRYCK OMRÅDE cm ²	FRAMSTÖTNINGS VOLYM liter
AM23	230	245	110	203	~ 1,8
AM28	275	253		304	~ 3
AM34	342	276	150	475	~ 5.7
AM35					
AM43	430	303	300	744	~ 11.5
AM44					



PNEUMATISKT STÄLLDON SERIE OP

OP-seriens pneumatiska ställdon används speciellt för flerfjädrande kolventiler med ON-OFF-funktion. De finns i 2 storlekar, är extremt kompakta. Utrustade med mekanisk slagindikator, enligt Std CEI EN60534-6-1 för direkt monteringsstillbehör såsom brytare, etc ...

TEKNISK DATA

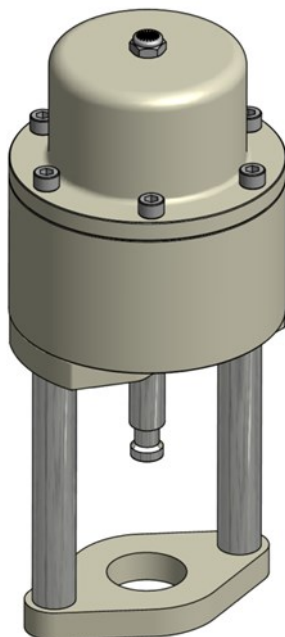
TYP	Kolvtyp - flerfjäder
KONTROLLSIGNAL	från 90 psi (6 bar) till 145 psi (10 bar)
MAX LUFTRYCK	145 psi (10 bar)
PNEUMATISK ANSLUTNING	1/4" NPF-F
OMGIVNINGSTEMPERATUR	-4÷160°F (-20÷70°C)

MATERIAL

	STANDARD
HÖLJE	Målad aluminium
BYGEL	Kolstål
BULTAR OCH MUTTRAR	A193 B7 - A194 2H
KOLV	NBR
SPINDELSTAG	ASTM 182 F304
SPINDELANSLUTNING	ASTM A 351 CF8
FJÄDER	EN 10270-1SH målad
INRE DELAR	Förzinkat kolstål

SKYDDANDE LAGER

STANDARD	Finish pulverlack polyester RAL 7032
----------	--------------------------------------



TILLBEHÖR

- ◆ Larmkontakter
- ◆ Luftfilterregulator
- ◆ Magnetventiler
- ◆ Lock-Up pneumatisk anordning

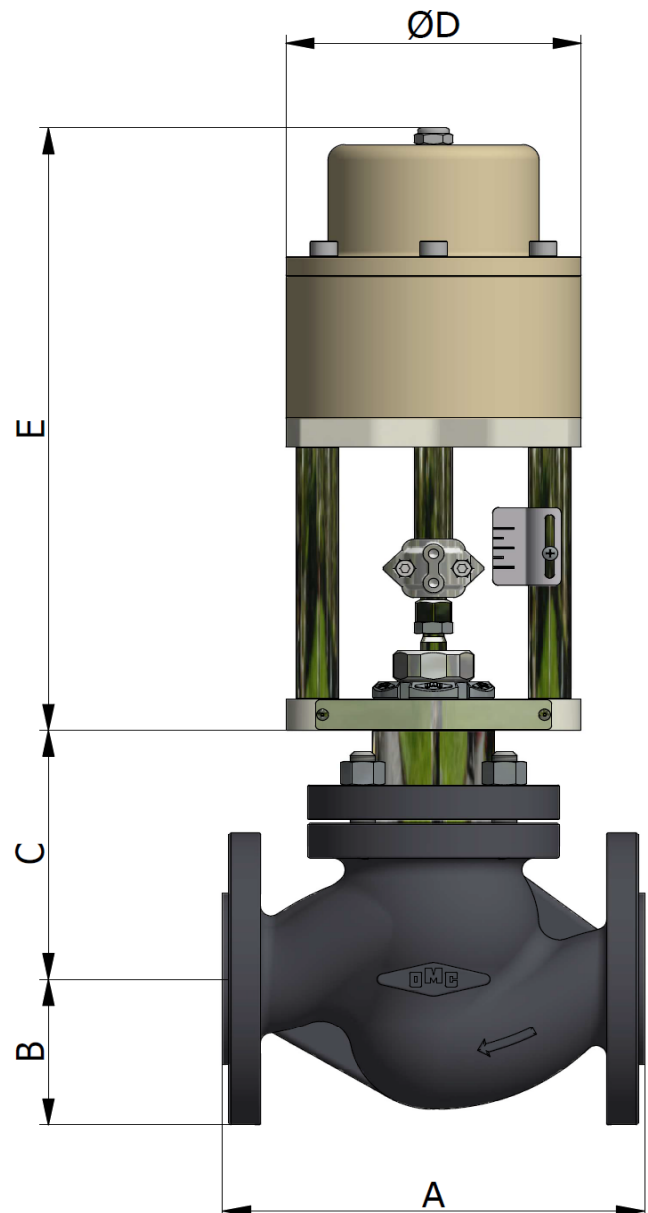
MAXIMALT TILLÅTET TRYCKFALL I bar (ÖPPEN MEDIA) FÖR OBALANSERAD KONSTRUKTION

MANÖVER DON	CV 6	CV 8	CV 13	CV 19	CV 29	CV 50	CV 75	CV 112	CV 173 CV190
OM10	12	12	12	12	12	12			
OM16							12	8	3

DIMENSIONER

STORLEK	A mm	B mm	C mm
DN15	130	47.5	126
DN20	150	52.5	126
DN25	160	57.5	129
DN32	180	70	129
DN40	200	75	128
DN50	230	82.5	128
DN65 (*)	290	92.5	165
DN80	310	100	187
DN100	350	110	184

(*) Enligt standard EN1092-2 ska DN65 ventiler i gjutjärnsfläns PN16 vara försedda med 4 hål. De kan endast levereras med 8 hål på kundens specifika önskemål.

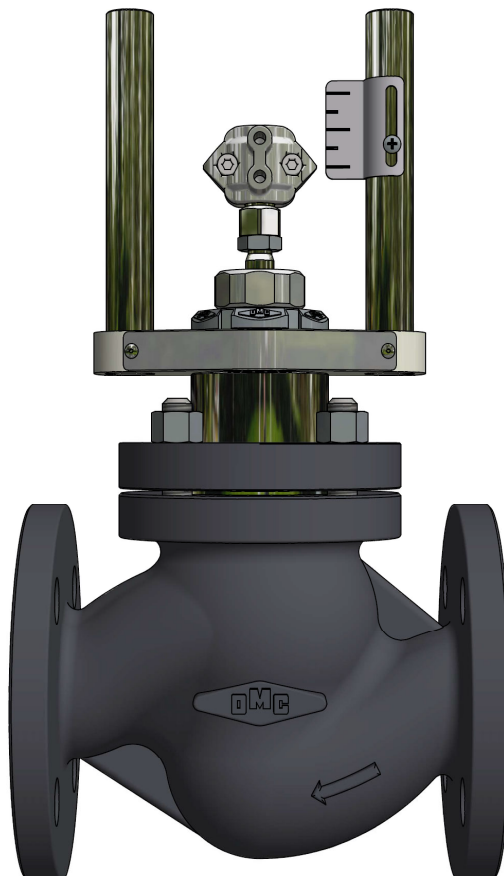


MANÖVERDON

TYP	Ø D mm	E mm		
		DN15÷40	DN50	DN65÷100
OL10	230	267	292	//
OL16	275	//	//	335

ELEKTRISKA STÄLLDON

OMC-regleringsventiler kan levereras med elektriska ställdon från de bästa tillverkarna för att möta de mest varierande kraven i era industriella processer.



VIKT - VENTIL

STORLEK	Kg
DN15	4.6
DN20	5.1
DN25	6.7
DN32	8.1
DN40	11.1
DN50	14.2
DN65	25.2
DN80	29.0
DN100	39.4

VIKT-PNEUMATISKT MANÖVERDON

TYP	SIGNAL	MANÖVERDON Kg	HANDRATT Kg
AM23	3÷15 / 6÷18 / 6÷30	7	1
	15÷60	8	
AM28	3÷15 / 6÷18 / 6÷30	9	
	15÷60	10	
AM34 / AM35	3÷15 / 6÷18 / 6÷30	15	2
	15÷60	17	
AM43 / AM44	3÷15 / 6÷18 / 6÷30	27	3
	15÷60	32	7
AM60	15÷60	155	//
OM10	ON-OFF	8	//
OM16	ON-OFF	13	//