

## Justerbar strypventil [VAC]

---

Standard: API 6A

---

DN 50 (2 1/16)  
Arbetstryck 2000 ÷ 5000 psi

---

### Användningsområden

- Justerbart stryp är avsett för flödeskontroll. Användningen av denna ventil gör det möjligt att kontrollera flödesledningens storlek för att undvika onödig erosion och skada orsakad av turbulens genom det strömmande systemet. Den är utrustad med en indikator som visar faktiska diametrar för ringformad area mellan säte och kägla, och den fungerar som grund för beräkning av flödesareans storlek.

### Material

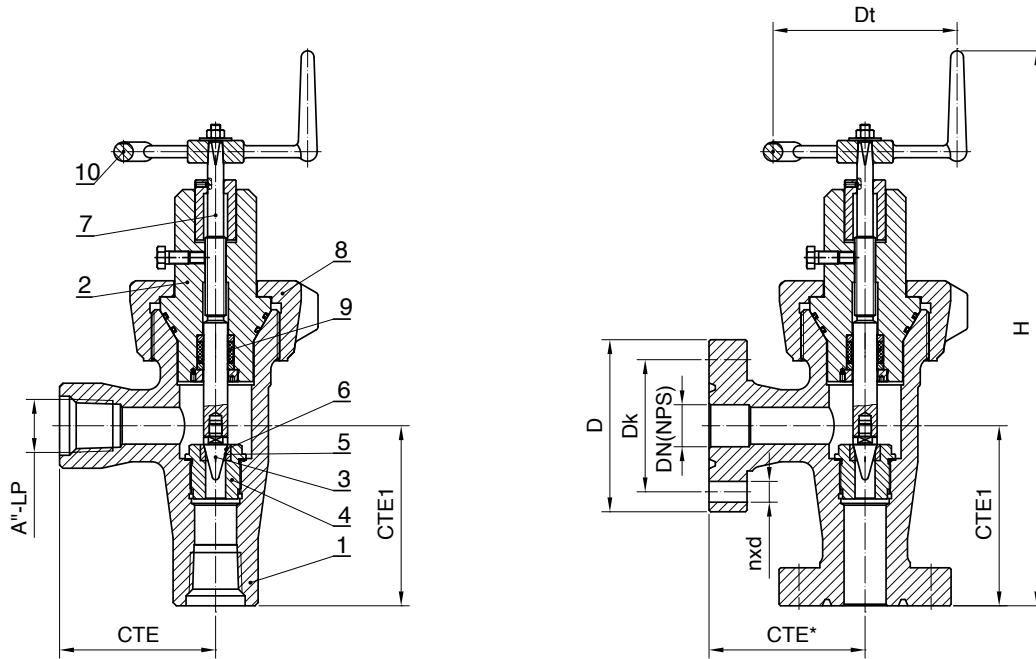
- Hus, ventilbröst och ventilbröstmutter är av legerat krom-molybden (Cr-Mo) stål eller rostfritt stål. Kägla, sätesring och spindel är gjorda av rostfritt stål med minst 13 % krom. Ventilbröstpackningen är gjord av VITON.

### Produktion och leverans

- Justerbart stryp är designad och tillverkad i enlighet med API Spec. 6A, produktspekifikationsnivå PSL 1 (PR 1). Mått på flänsanslutningarna är enligt API Spec. 6A/typ B Ringfog, gängade ändar enligt API Std. 5B. ETE och FTE anslutningar är enligt tillverkarens standard. Kvalitetskontroll är enligt API Spec. 6A.

### Instruktion för installation

- Före installation och första körning ska anslutningsrörledningen rengöras noggrant från främmande partiklar som kan skada tätningsytan.



Ritning A.8.1 Delar och mått

Stycklista

Tabell A.8.1

Nr.	Del	Materialgrupp enligt API 6A Spec.	
		AA,BB,DD <sup>a)</sup> ,EE <sup>a)</sup>	CC,FF <sup>a)</sup>
		Temperaturklass enligt API 6A Spec.	
		K ÷ V (-60°C upp till 121°C)	
1	Hus	A487 4A	A217 CA 15
2	Ventilbröst	A487 4A	A217 CA 15
3	Kägla	A182 F6a	
4	Sätessring - Hus	A182 F6a	
5	Trim	Sätessring	13Cr - härdad
6		Kägla/säte	13Cr - härdad
7		Spindel	A276 T420 -nitrerat
8	Bröstmutter	A487 4A	A217 CA 15
9	Spindelpackning	PTFE + VITON	
10	Handratt	gjutstål	

a) I enlighet med NACE MR 0175

[VAC] Dimensioner

Tabell A.8.2

2000 psi (140 bar)											
DN (NPS)	A	D	Dk	H	d	n	CTE/CTE*	CTE1	Dt	CTE*	CTE
		(mm)									(kg)
50 (2 1/16). 2000 psi	2	165	127	675	19	8	180	205	230	73	65
3000/5000 psi (210/350 bar)											
50 (2 1/16). 3 / 5000 psi	2	215	165,1	695	26	8	195	225	230	92	72